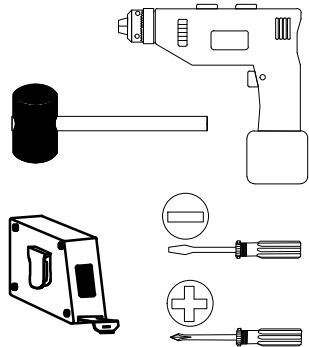
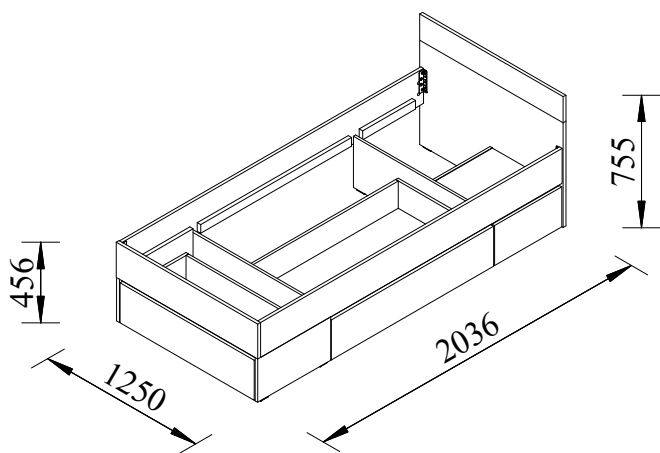
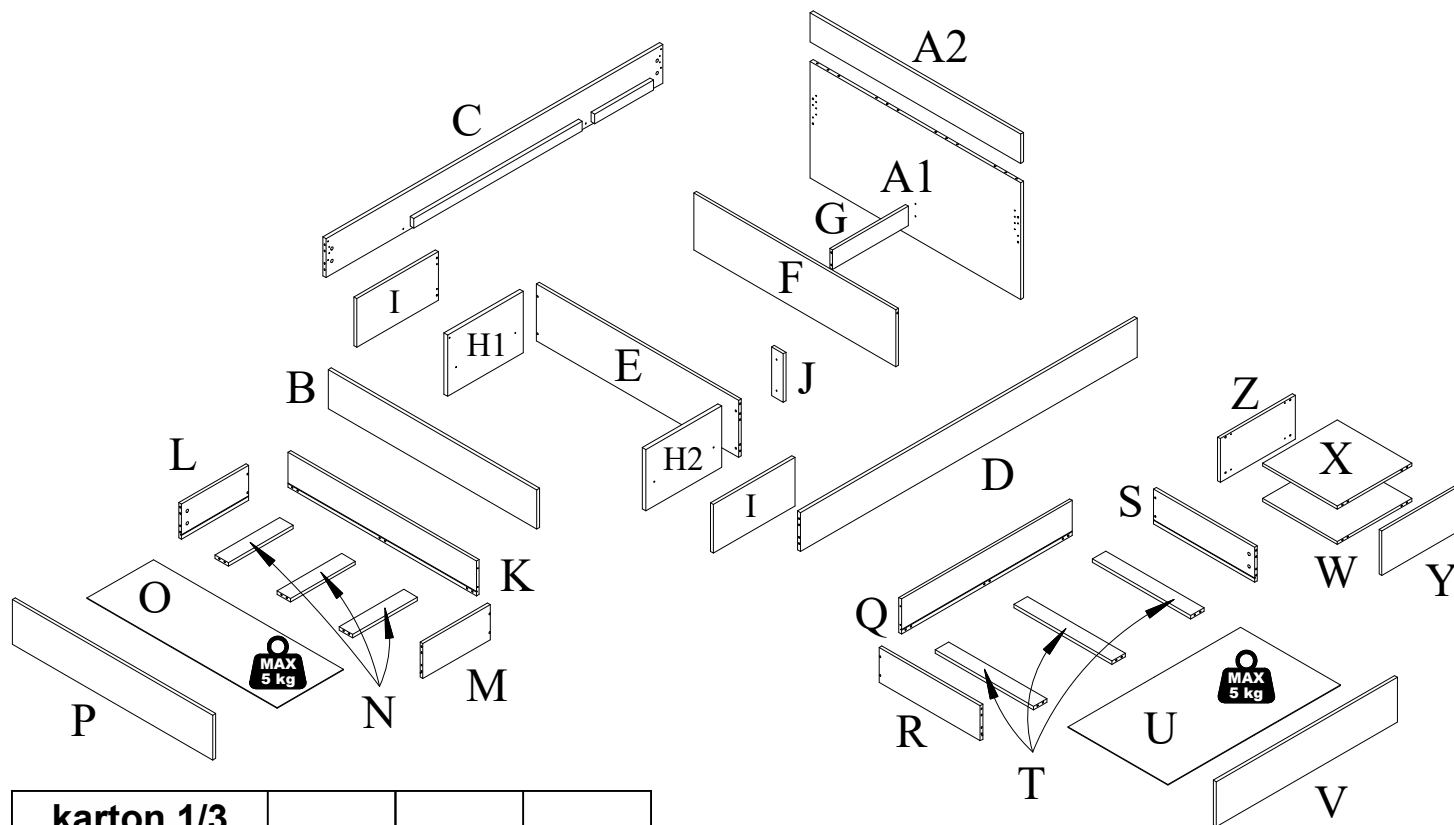
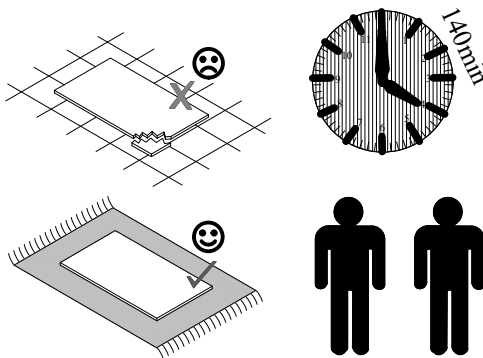
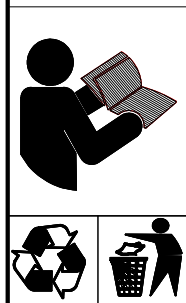
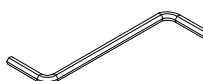

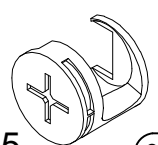
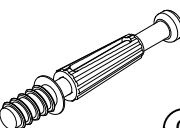
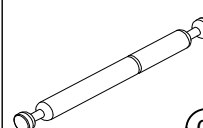

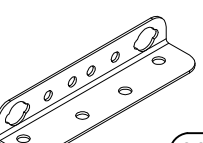
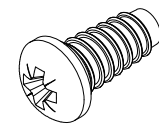
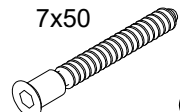
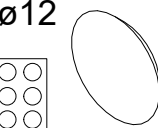
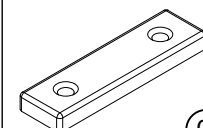

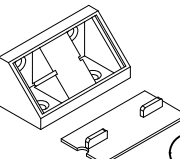

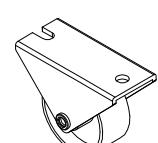
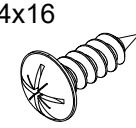
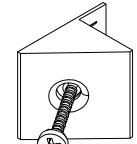
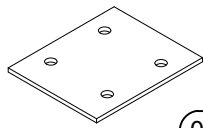


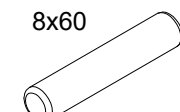
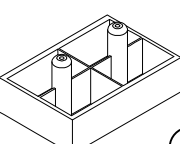
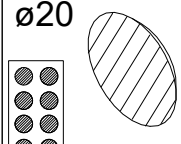


COM 02**NÁVOD
K MONTÁŽI**


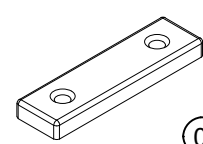
karton 1/3				
E+F	1200	x	293	2
V	1076	x	230	1
T	583	x	80	2
Q	1118	x	180	1
K	1014	x	180	1
N	383	x	80	3
G	450	x	100	1
L+M	400	x	180	2

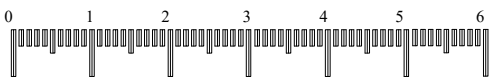
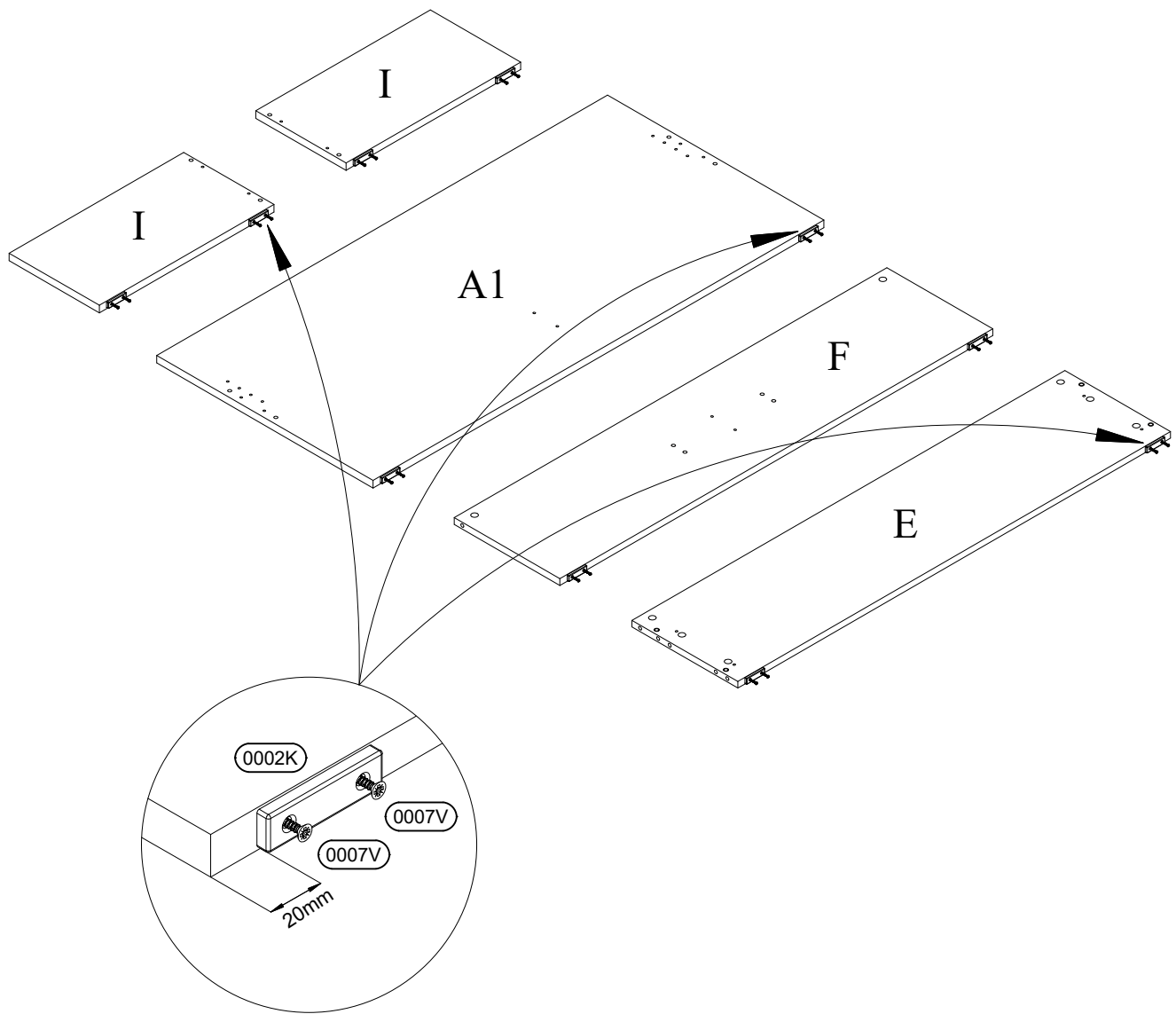
karton 3/3				
A1	1250	x	600	1
U	1128	x	393	1
O	1024	x	593	1
B	1238	x	201	1
A2	1250	x	150	1
P	1190	x	230	1

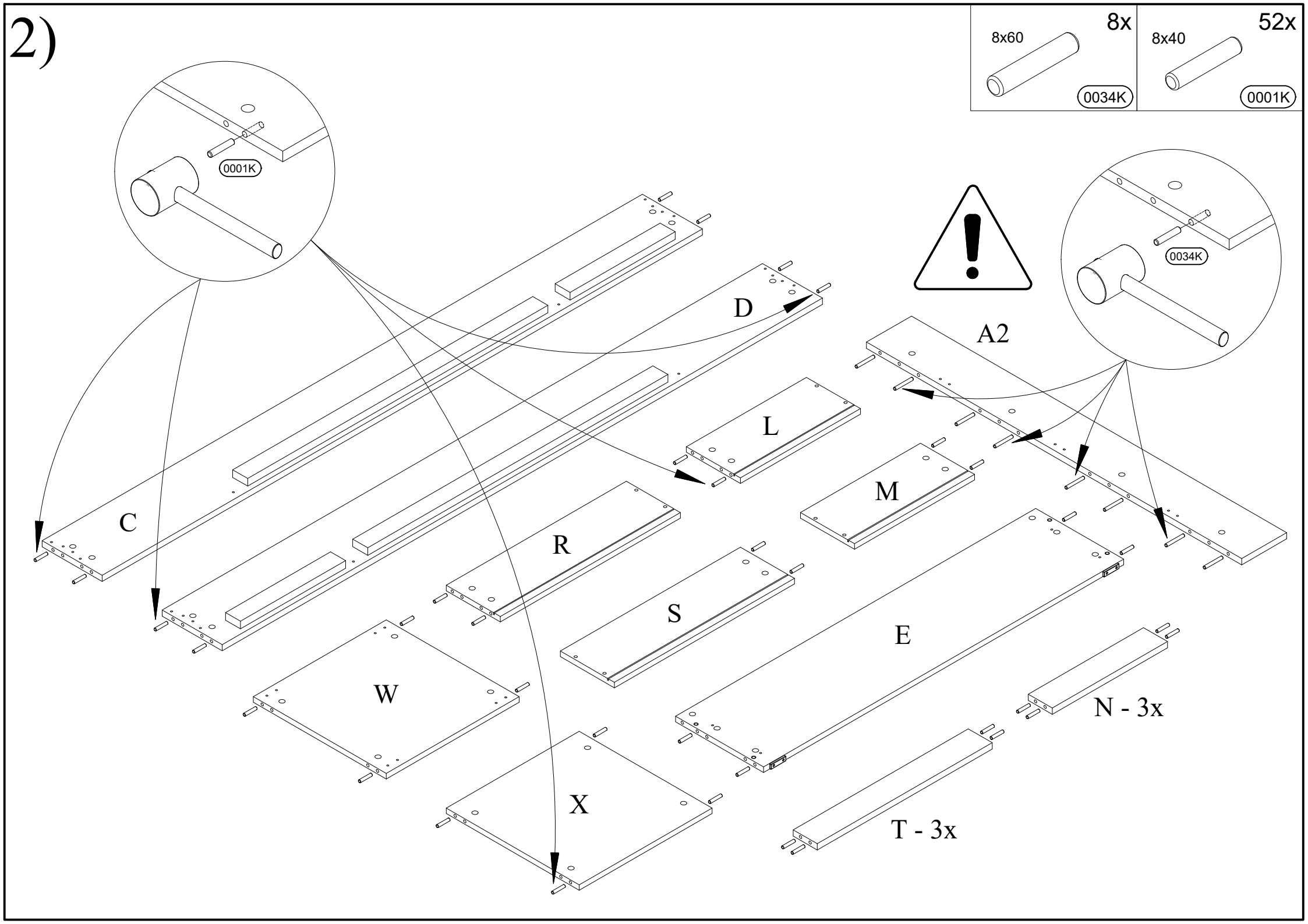
karton 2/3				
C + D	2000	x	200	2
H1 + H2	450	x	315	2
I	484	x	250	2
R + S	600	x	180	2
J	250	x	70	1
T	583	x	80	1
W + X	443	x	443	2
Y	445	x	230	1
Z	445	x	225	1

1x  0013K	8x40  0001K	44x  ø15 0018K
36x  0019K	4x  0074K	ø20  8x 0054K
4x  0041K	32x  0038K	7x50  12x 0005V
ø12  8x 0055K	10x  0002K	3x20  20x 0007V
2x  0162K	4x16  8x 0001V	16x  0065K
4x16  44x 0006V	 16x 0004K	 3x 0086K
4x25  2x 0159K	4x35  4x 0012V	8x60  8x 0034K
1x  0026K	ø20  4x 0056K	

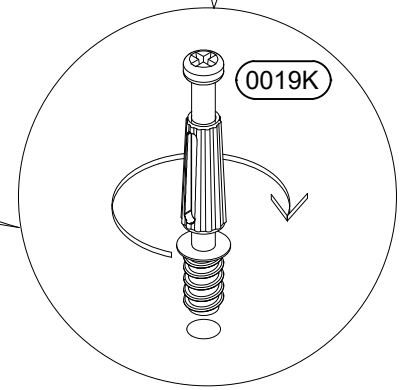
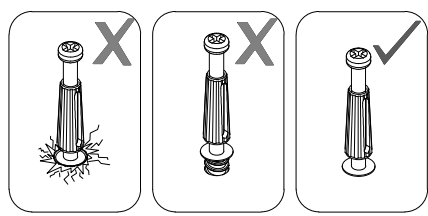
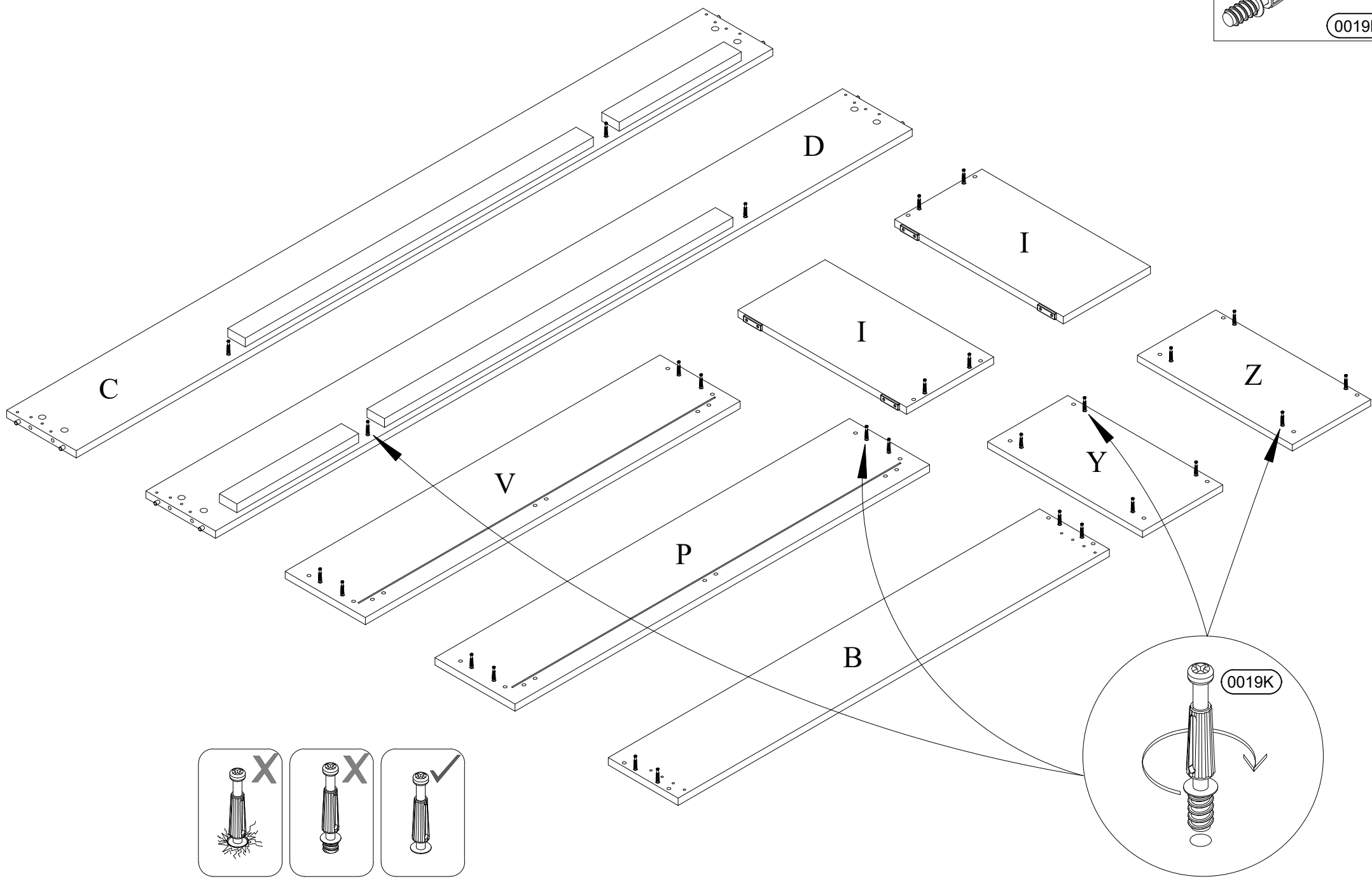
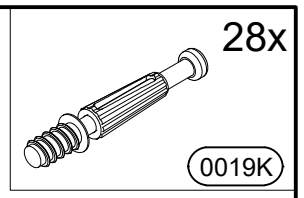
1)

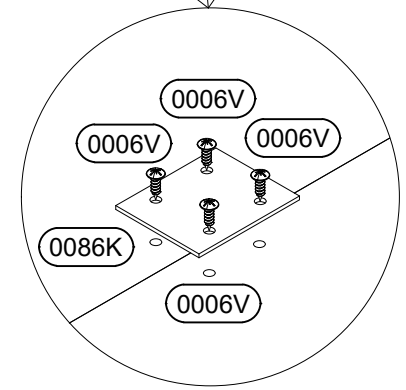
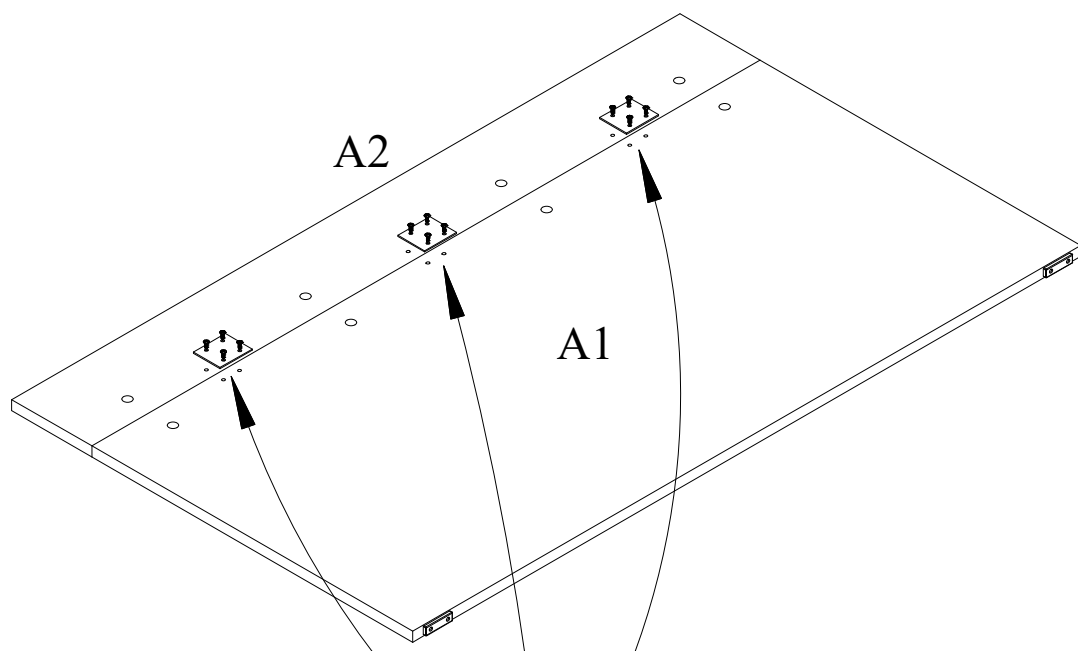
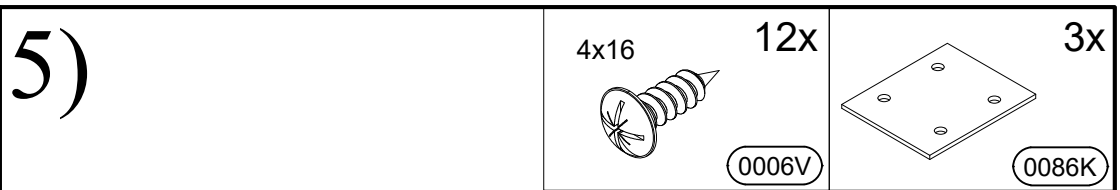
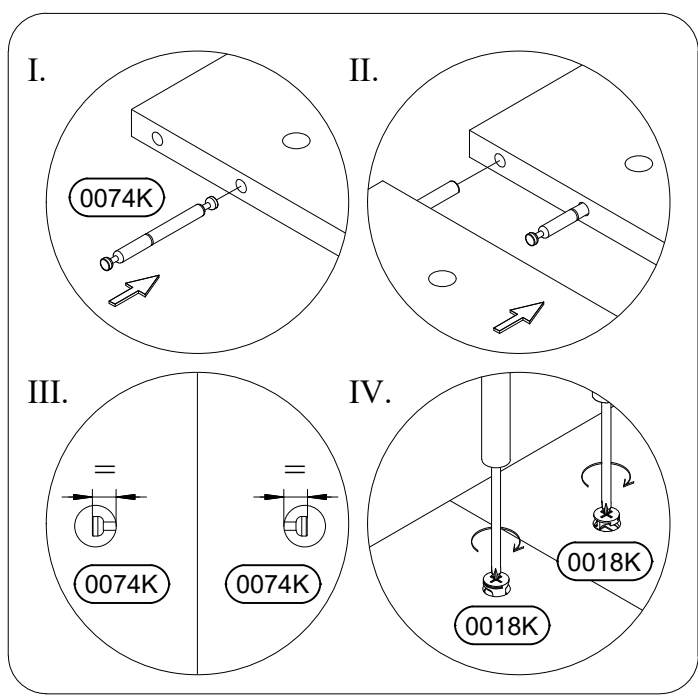
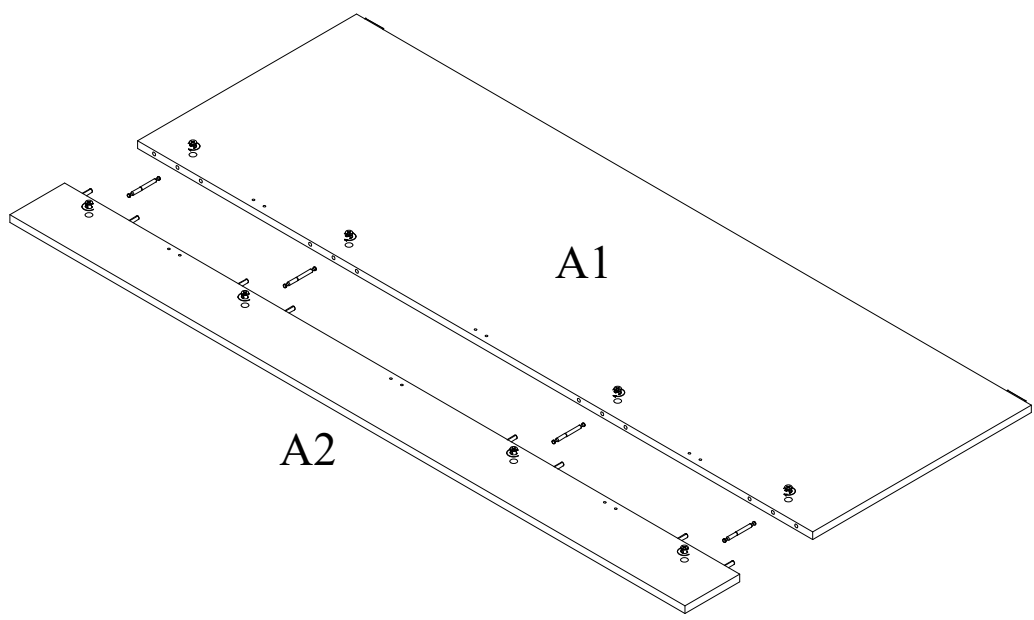
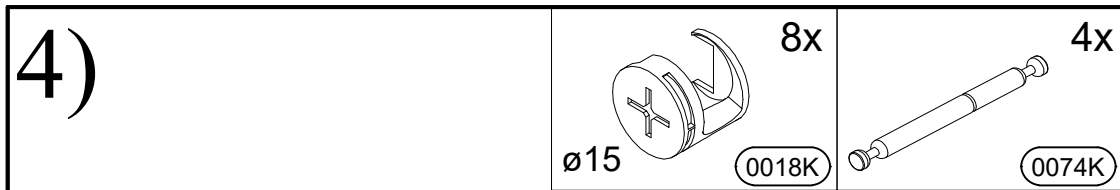
3x20  20x 0007V	 10x 0002K
--	--

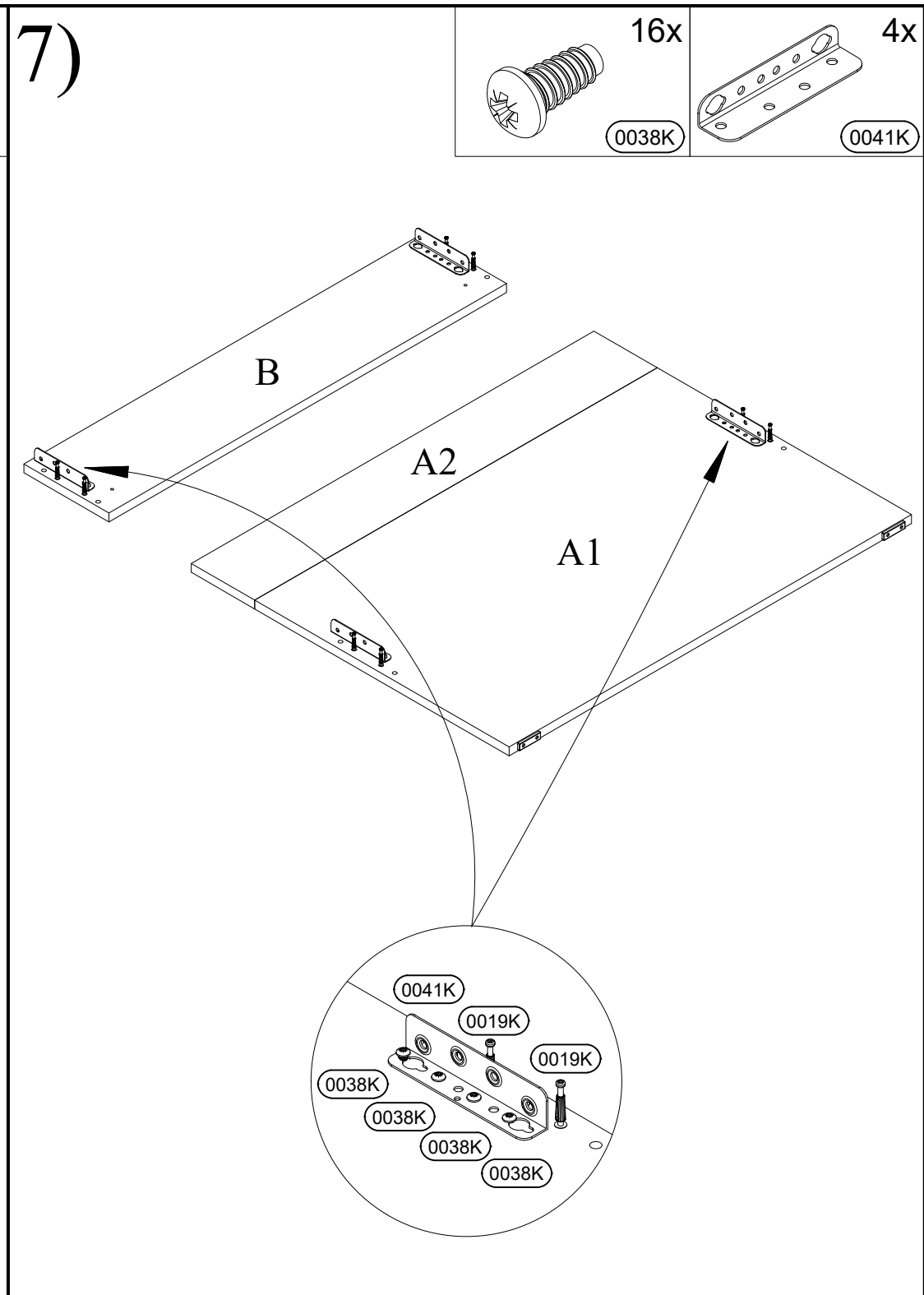
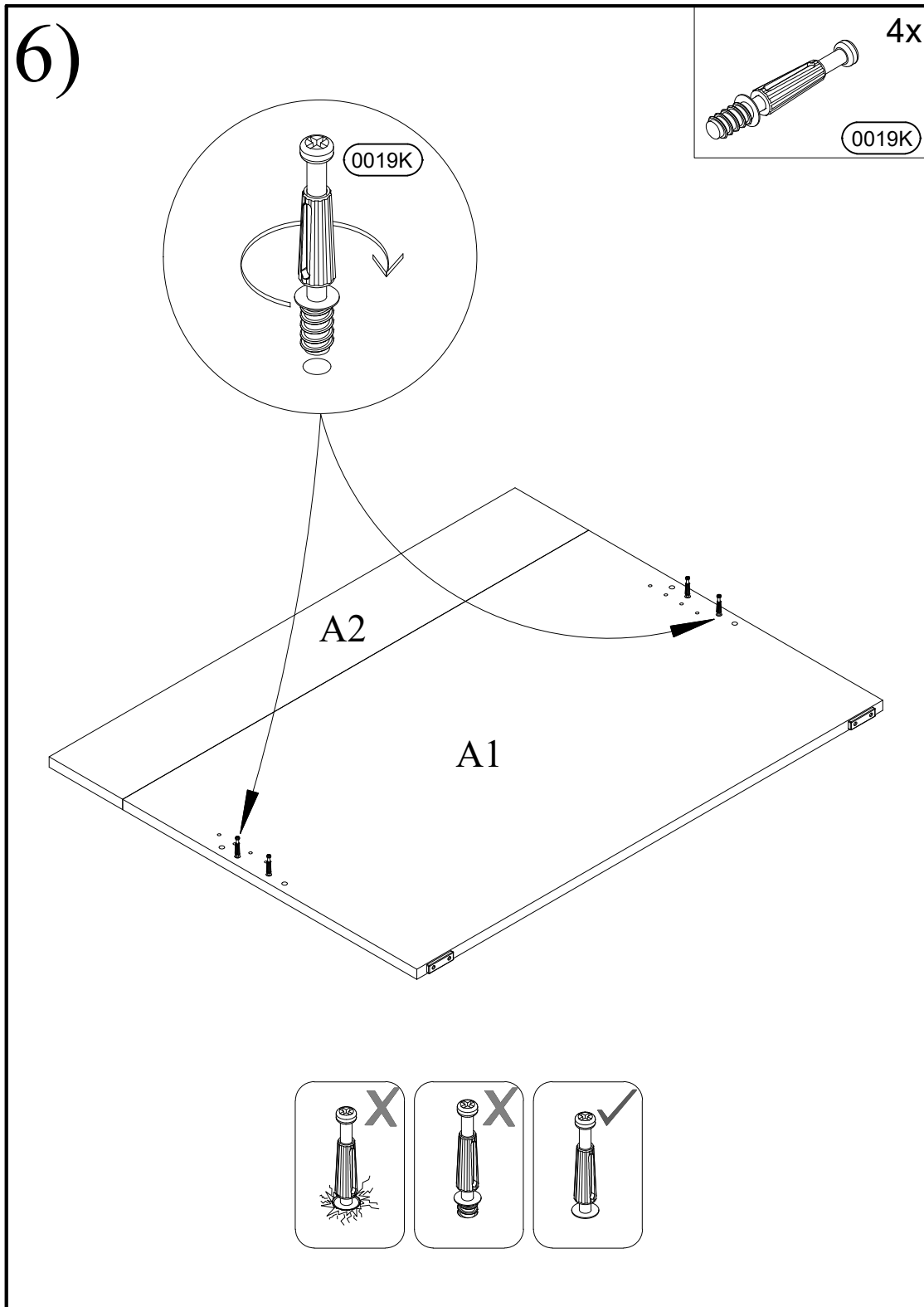


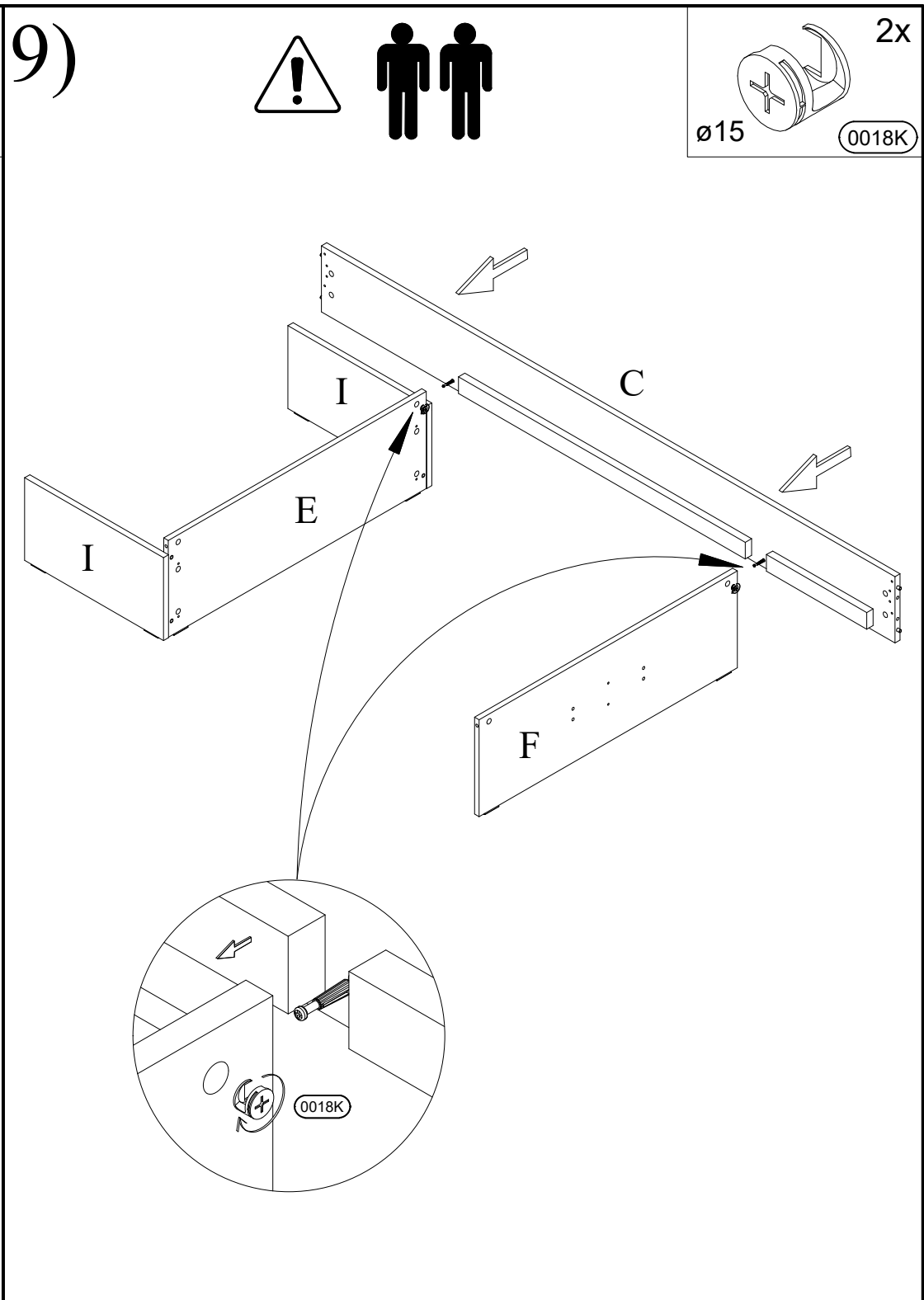
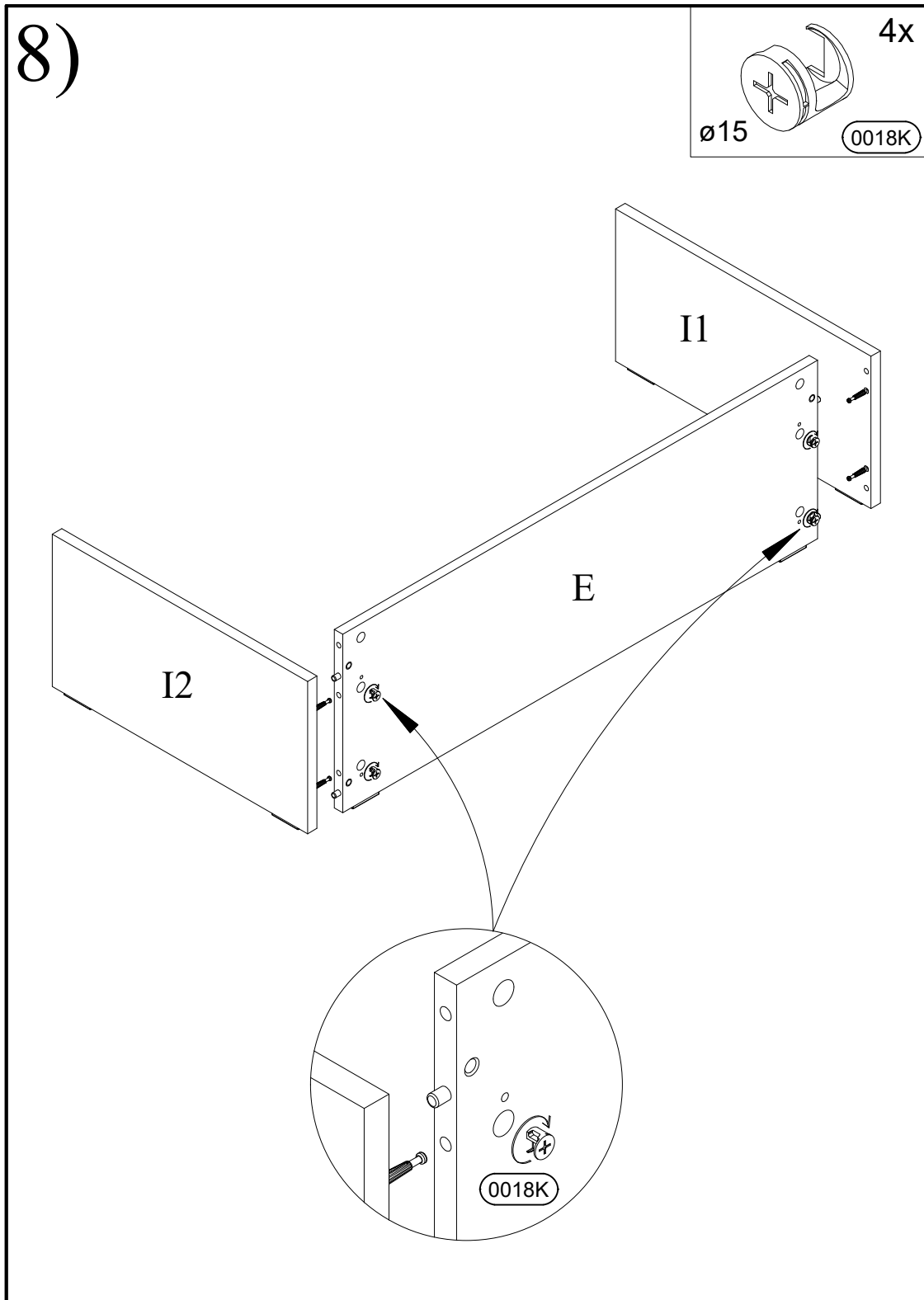


3)

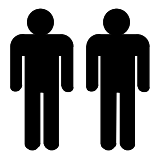




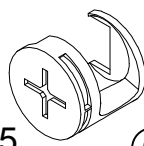




10)

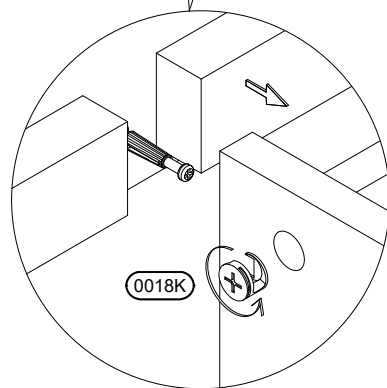
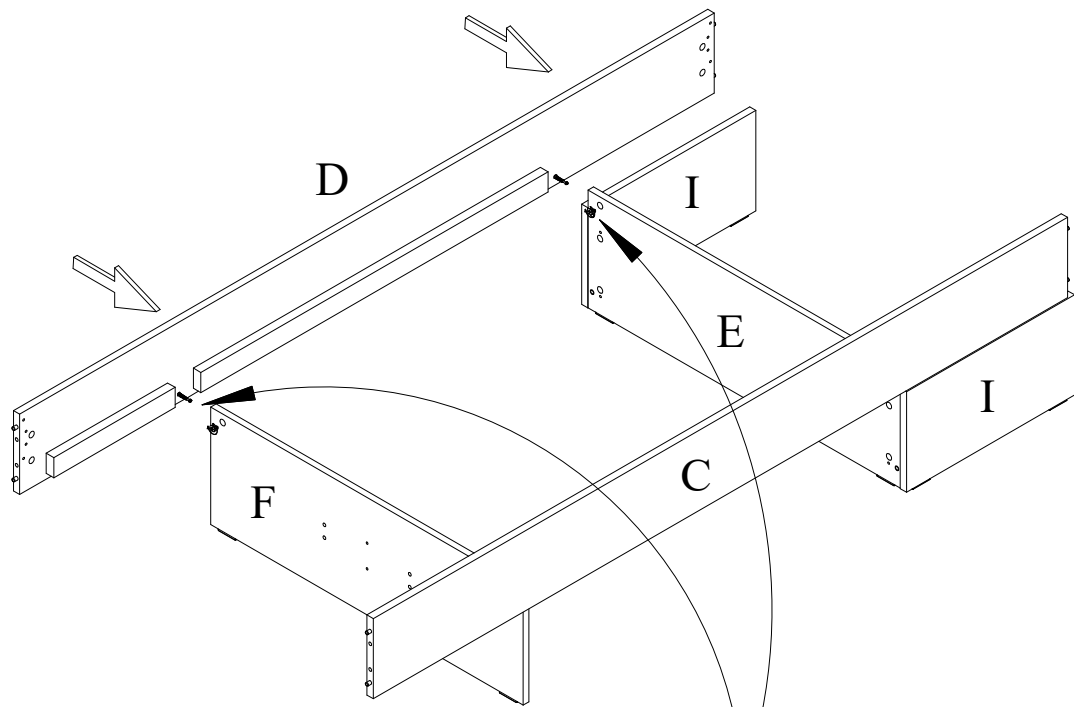


ø15



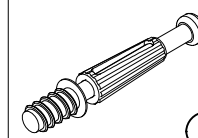
2x

0018K

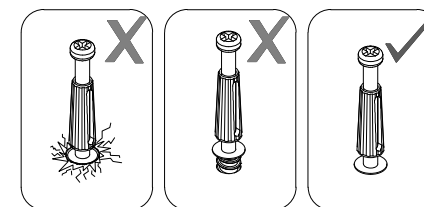
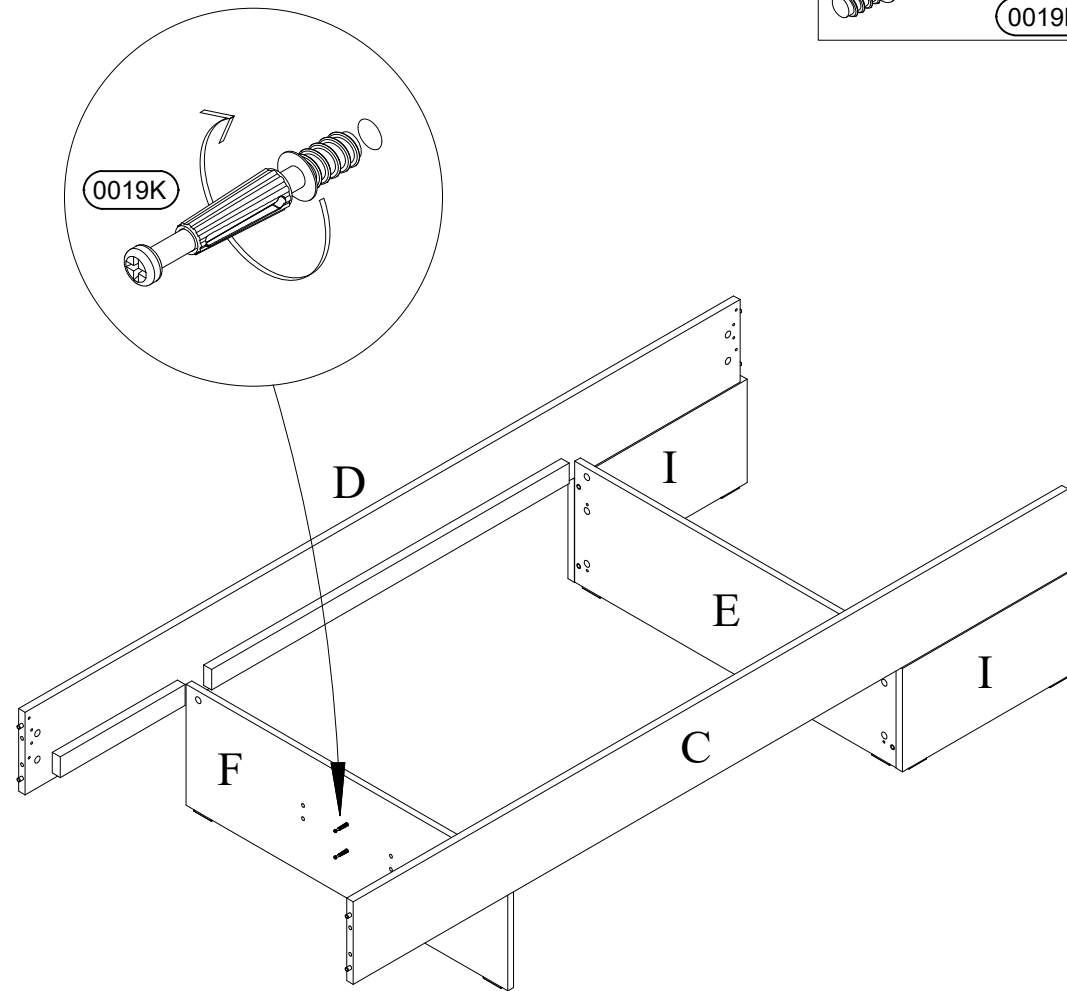


11)

2x



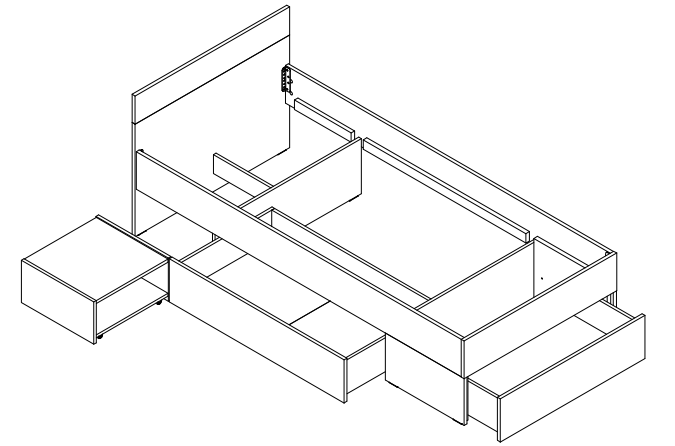
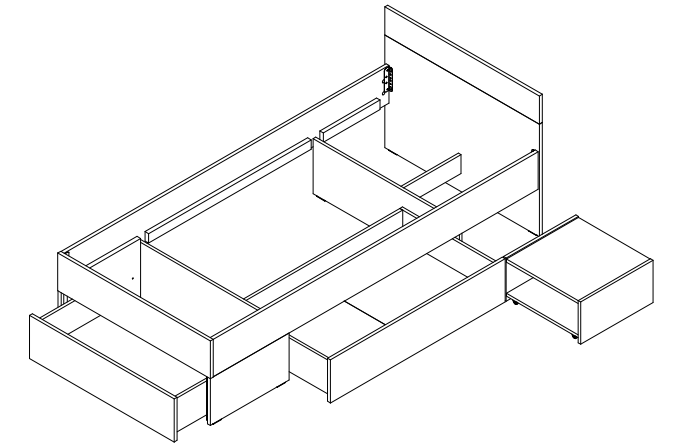
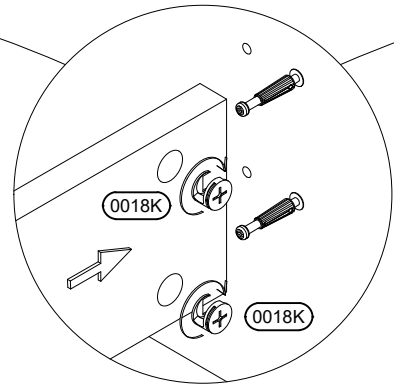
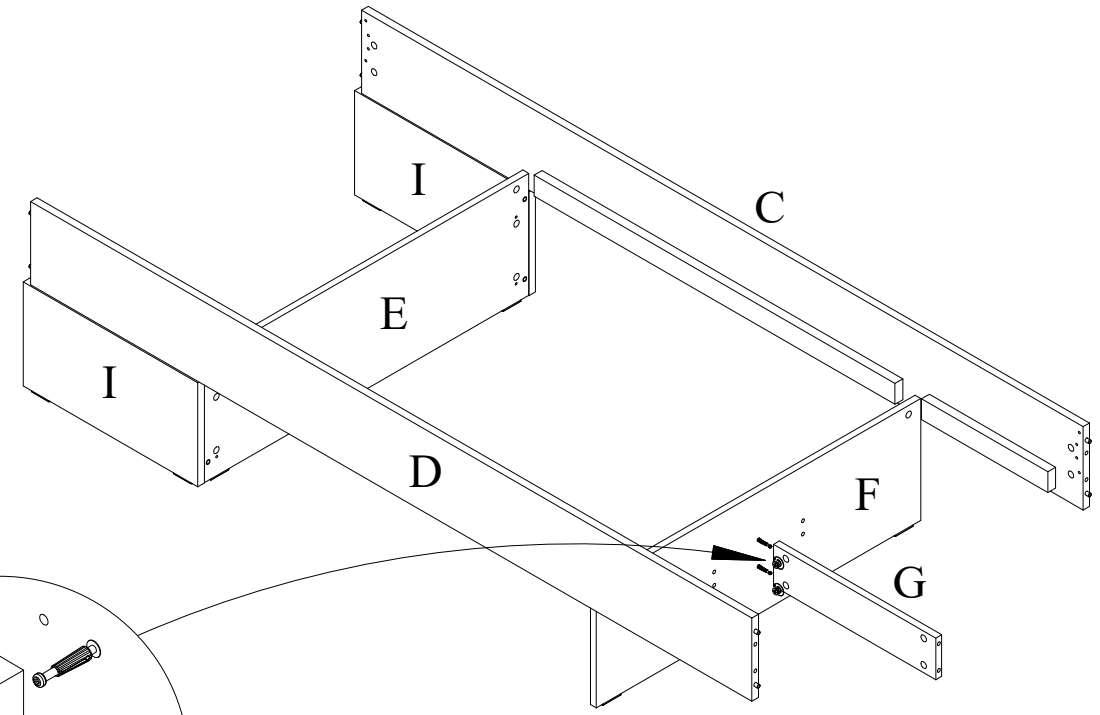
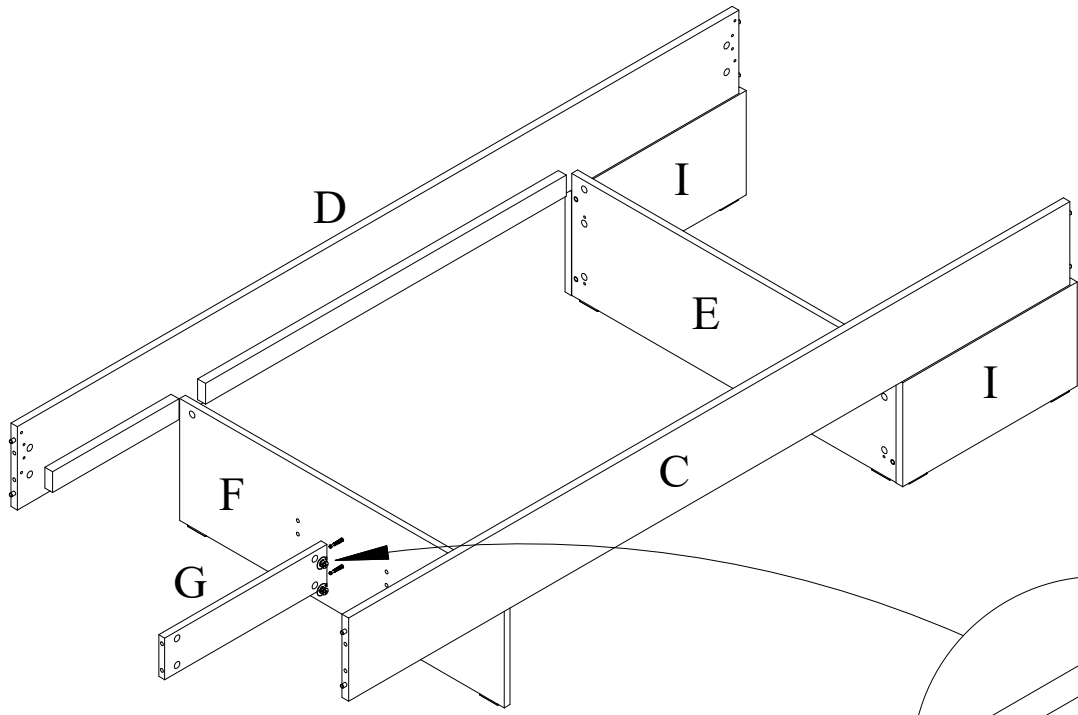
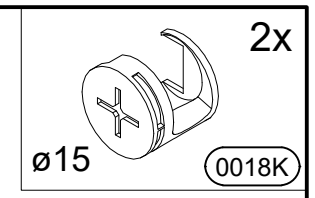
0019K



12)

var. 1

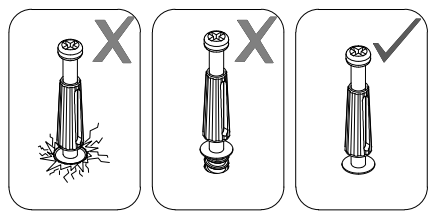
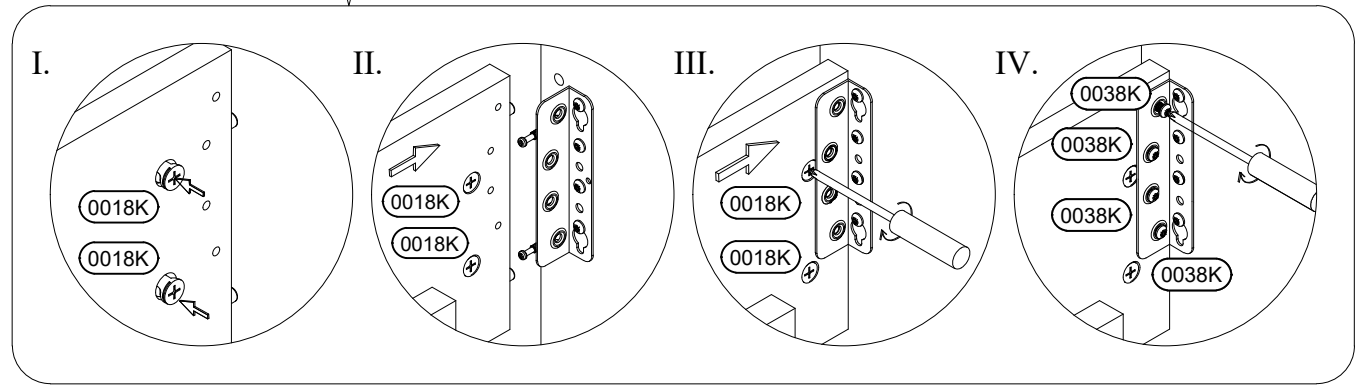
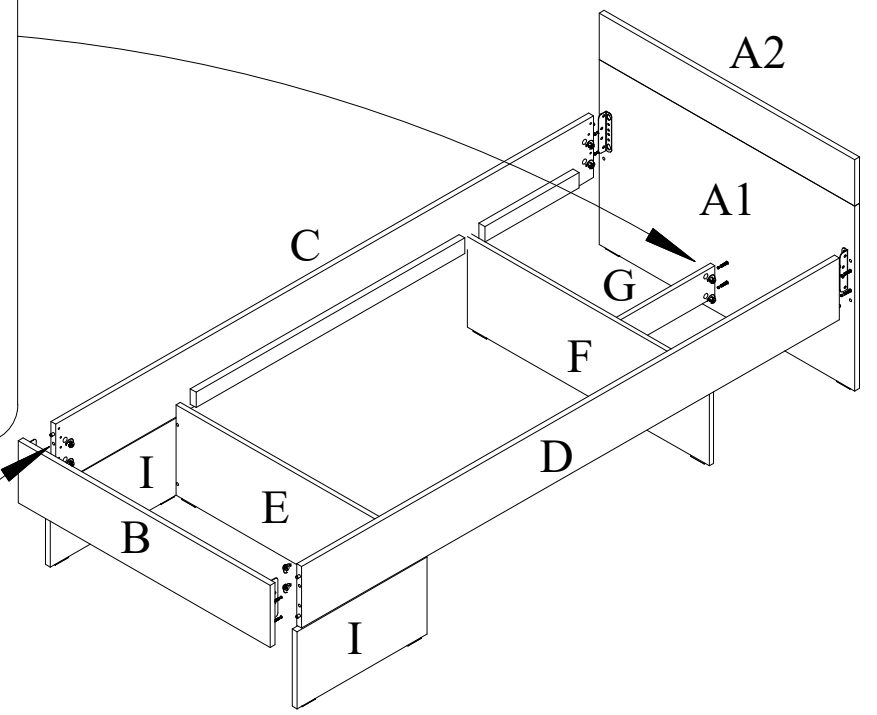
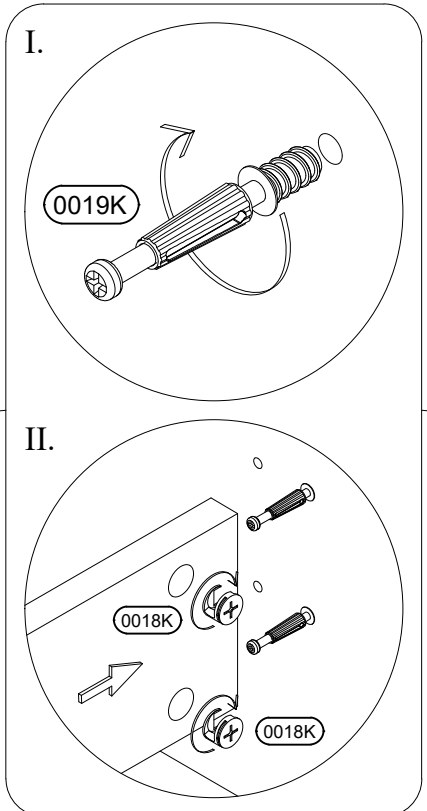
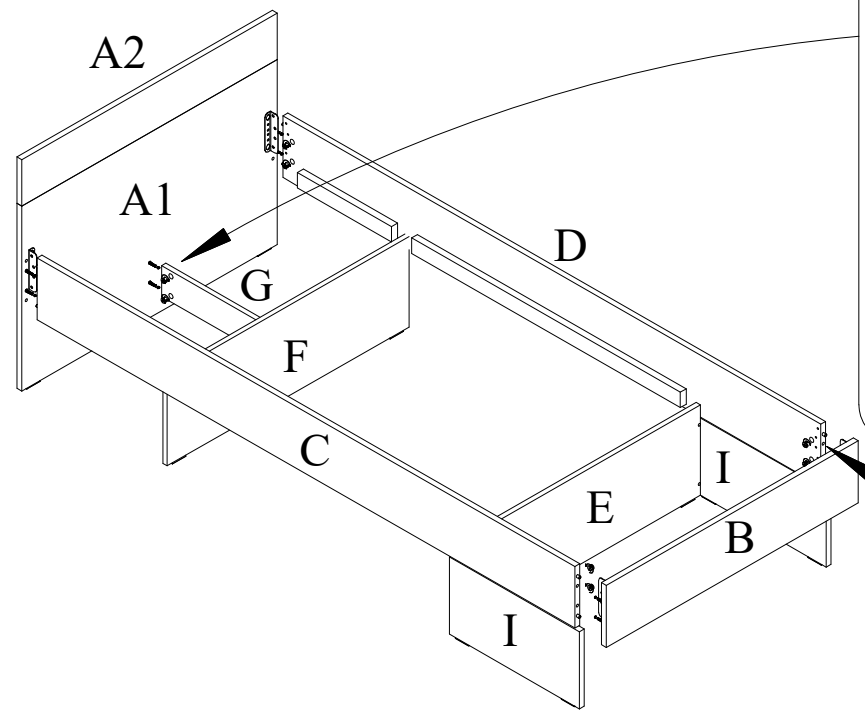
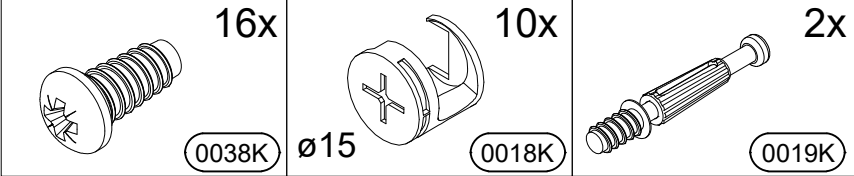
var. 2



13)

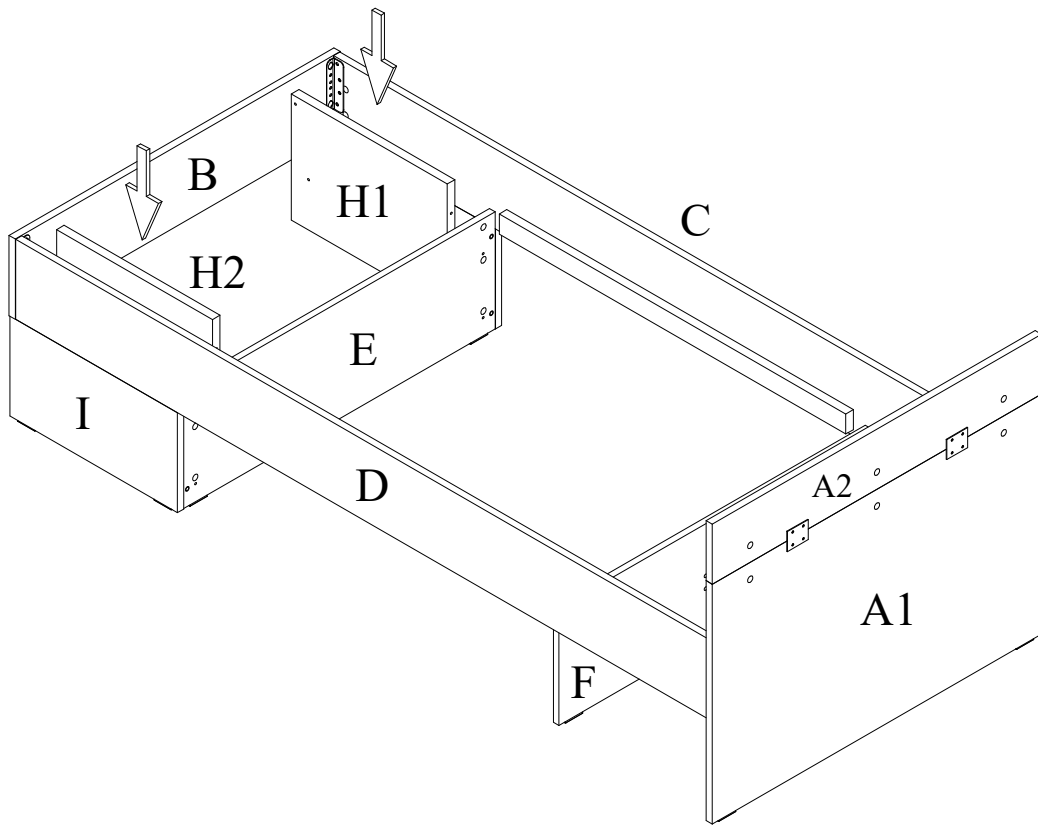
var. 1

var. 2

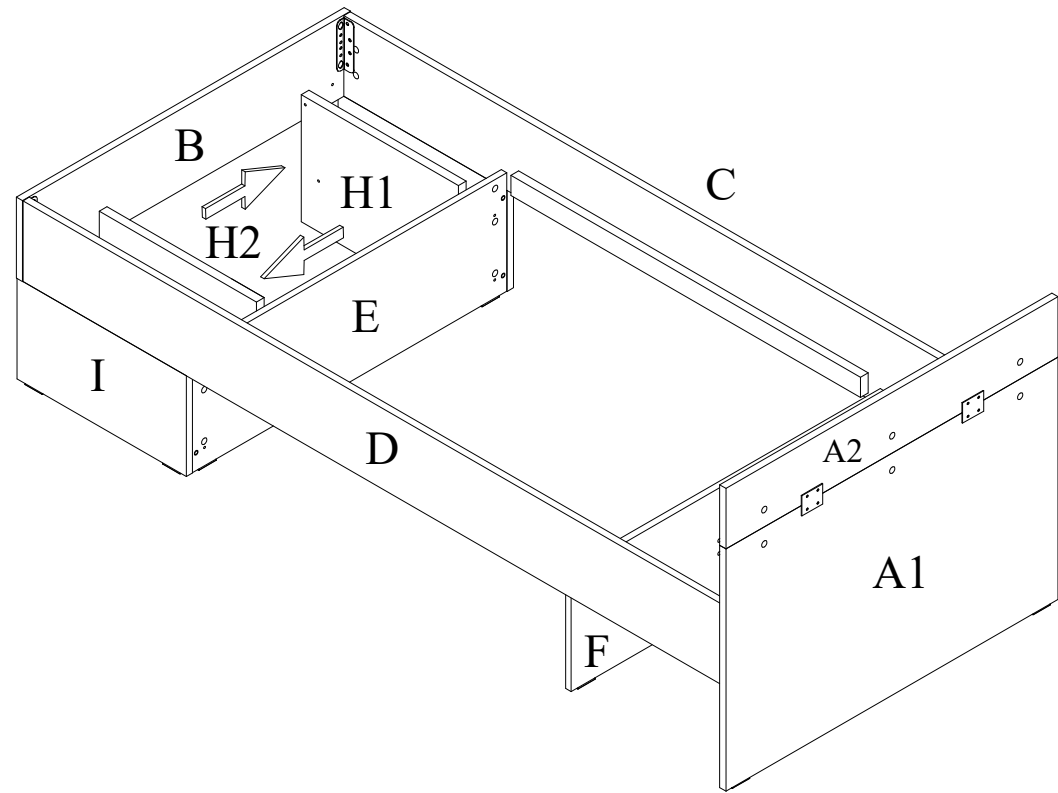


14)

I.

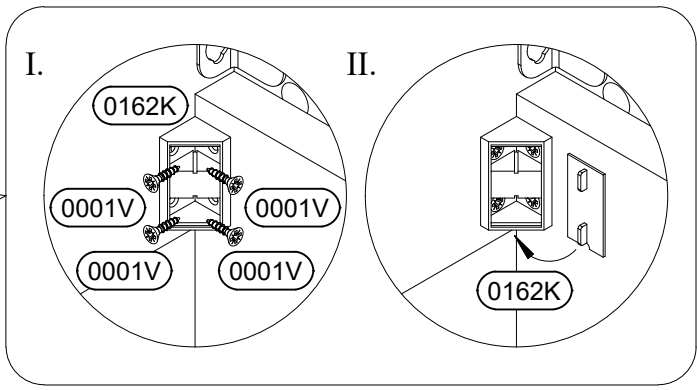
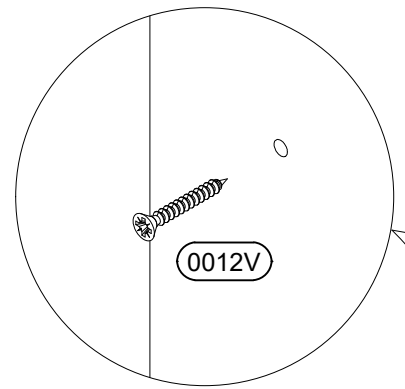


II.



15)

- 4x16 8x 0001V
- 2x 0162K
- 4x35 4x 0012V
- 1x 0013K
- 7x50 4x 0005V



0012V

0005V

0013K

H2

H1

I

B

C

D

E

F

A2

A1

I.

II.

0162K

0001V

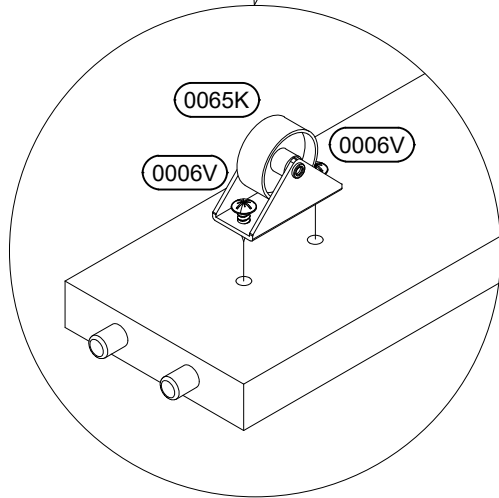
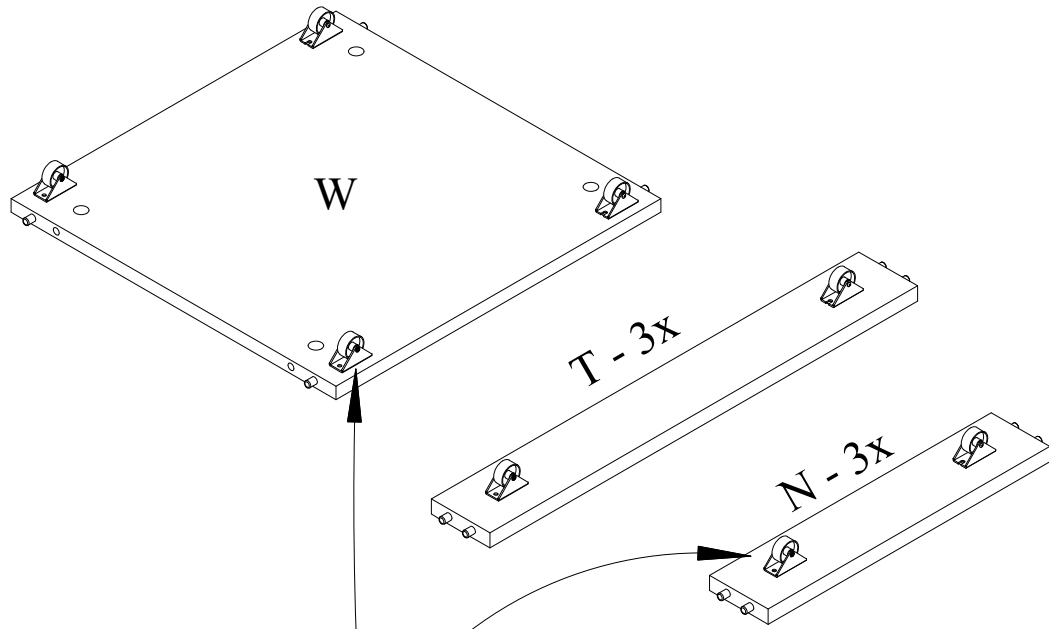
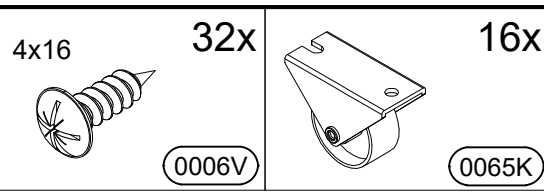
0001V

0001V

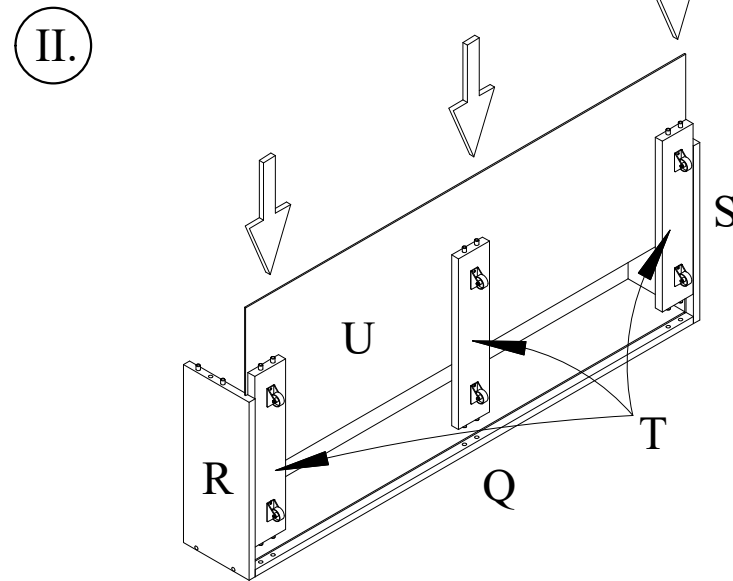
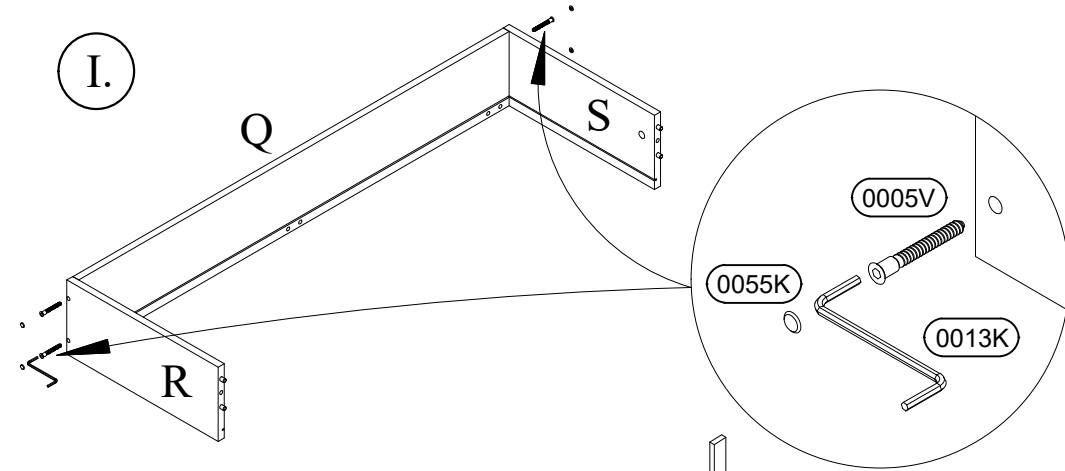
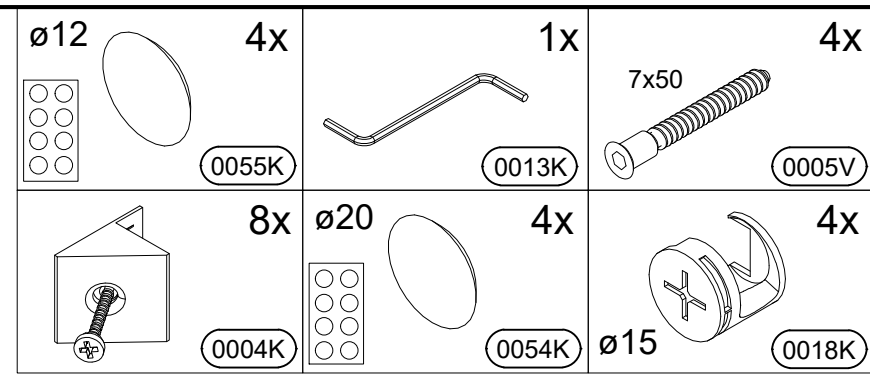
0001V

0162K

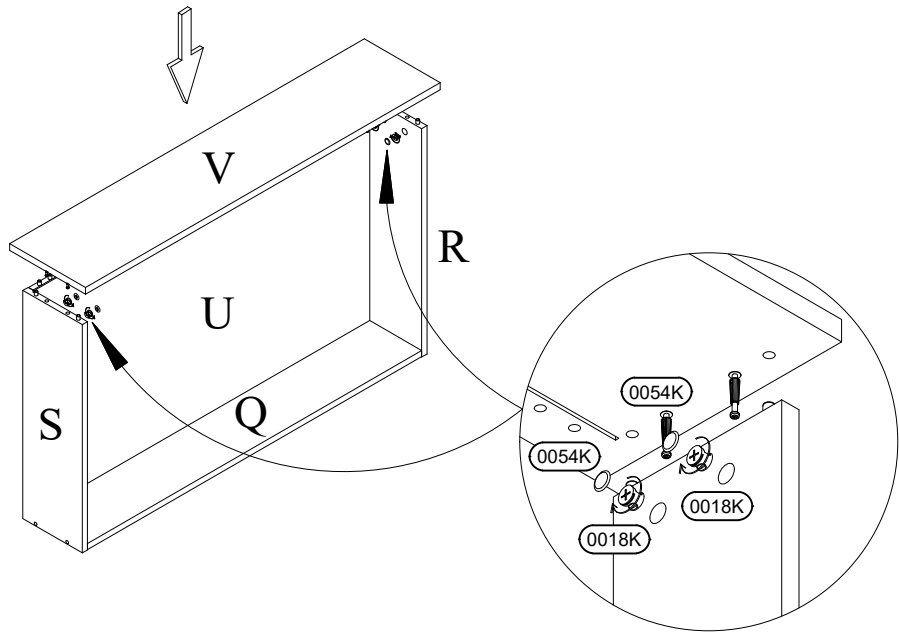
16)



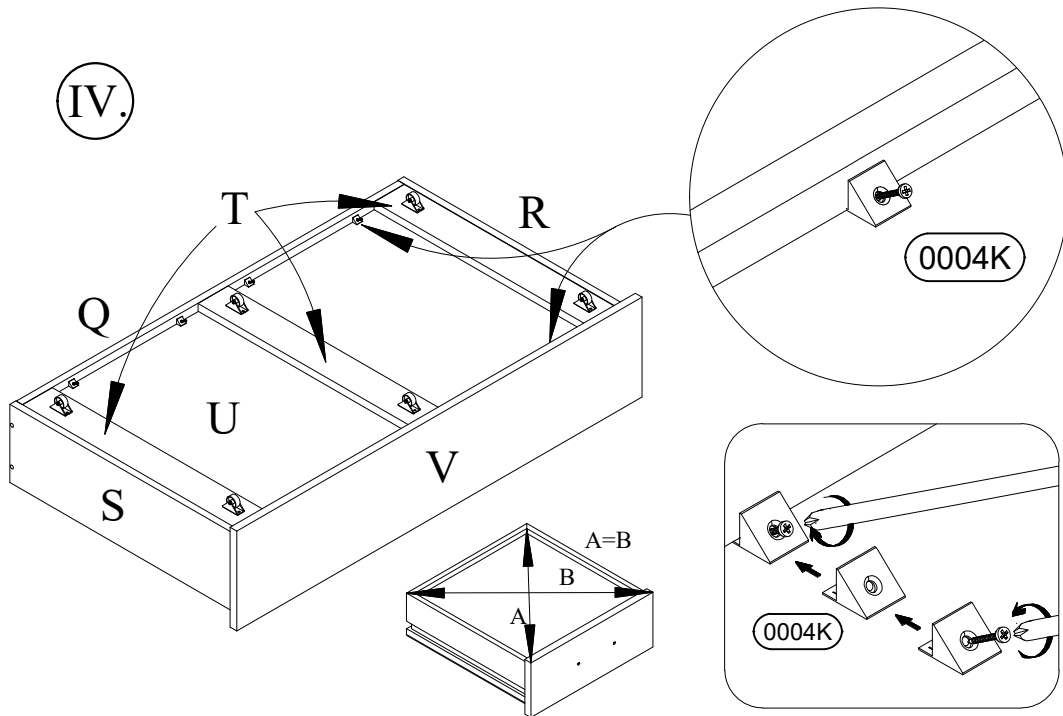
17)



III.



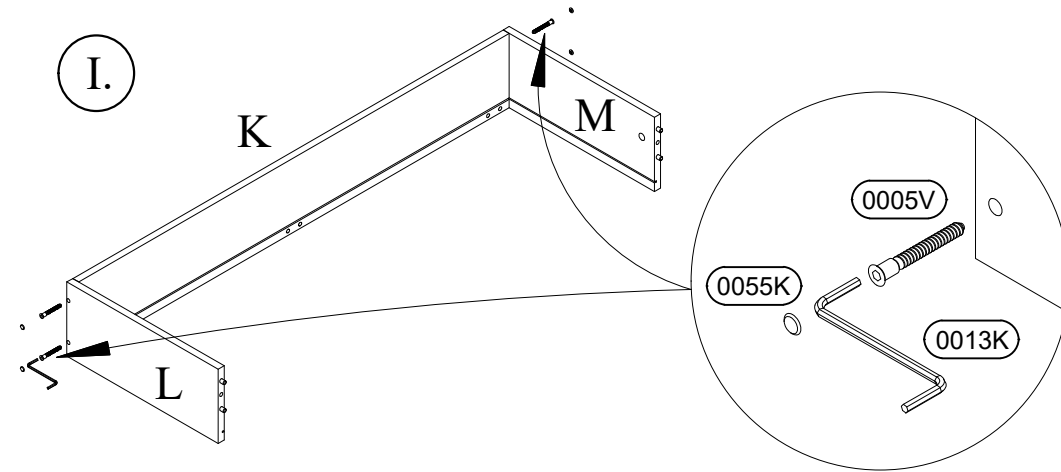
IV.



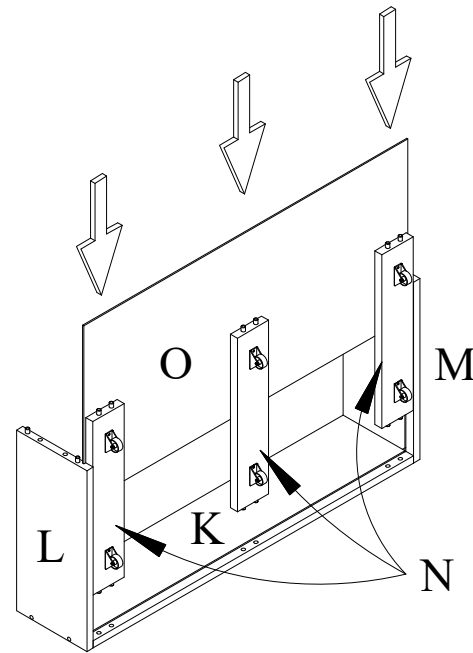
18)

$\varnothing 12$ 4x 0055K	 1x 0013K	7×50 4x 0005V
 8x 0004K	$\varnothing 20$ 4x 0054K	$\varnothing 15$ 4x 0018K

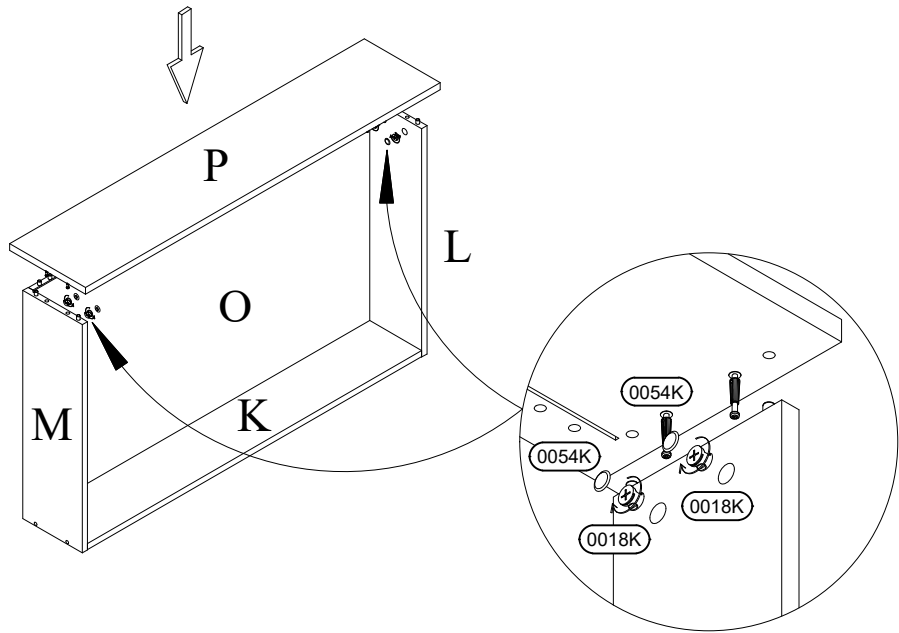
I.



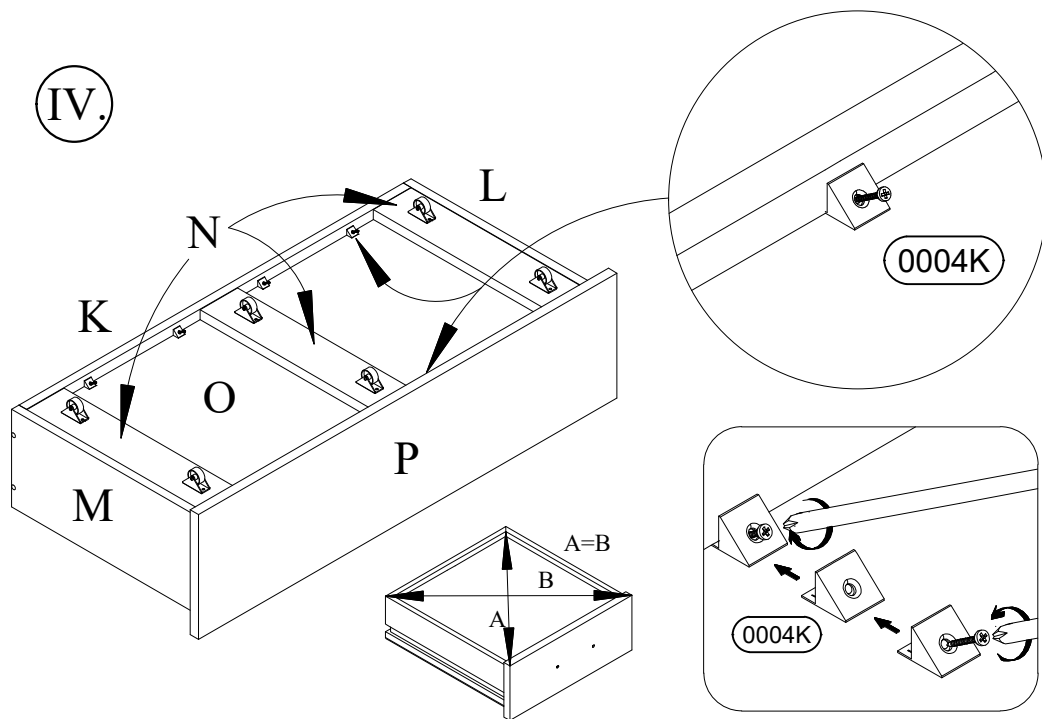
II.



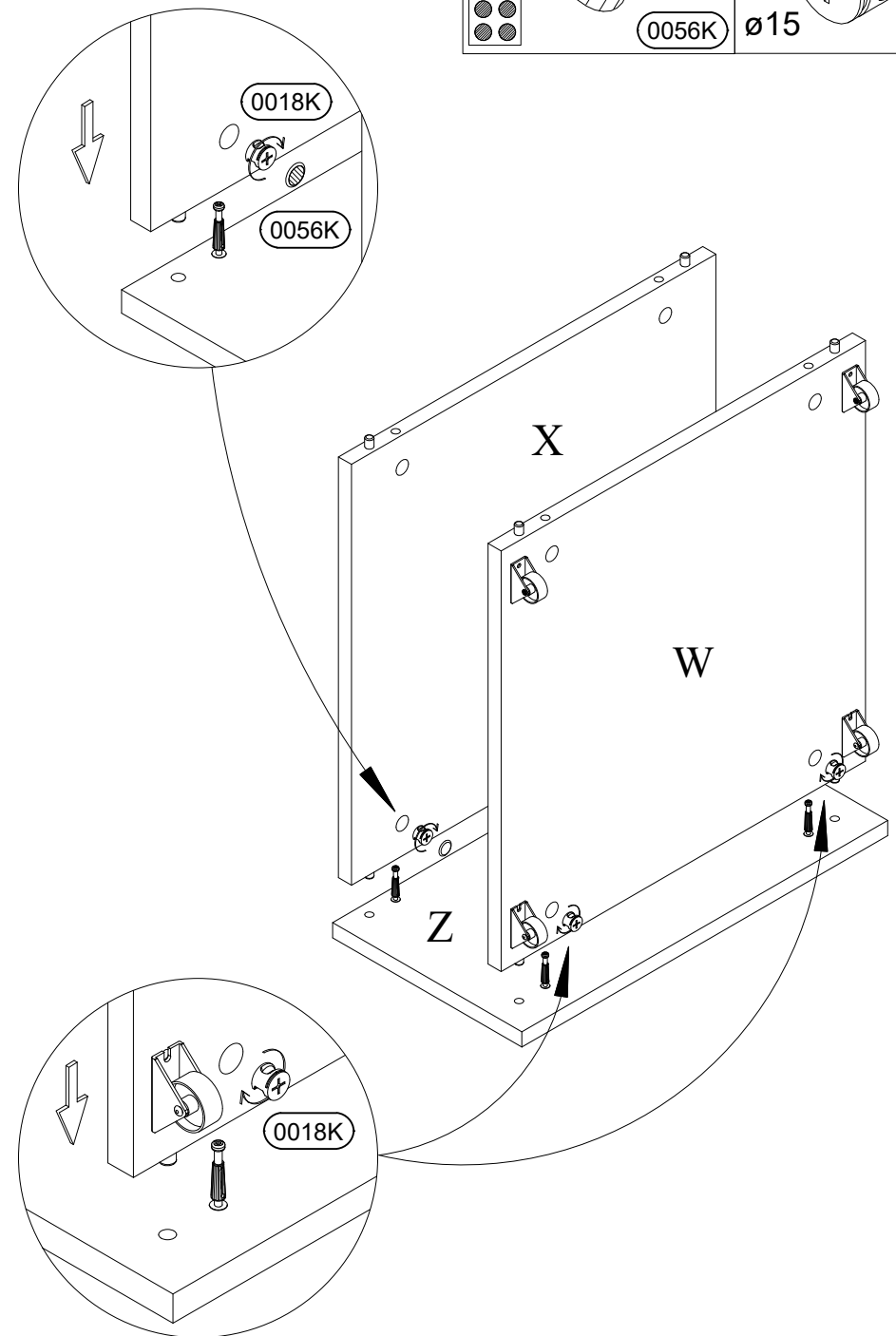
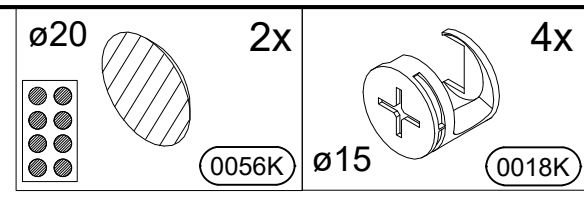
III.



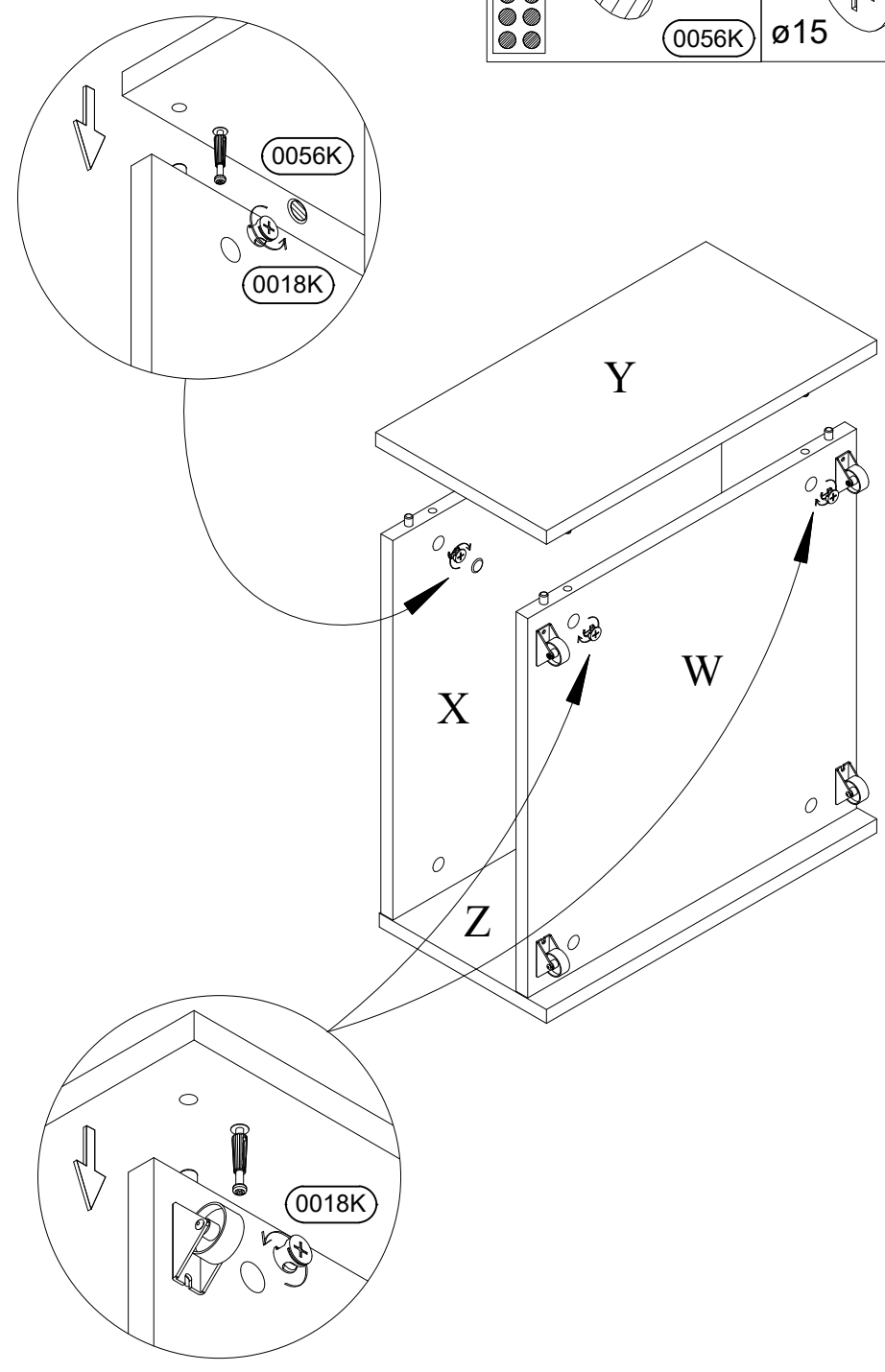
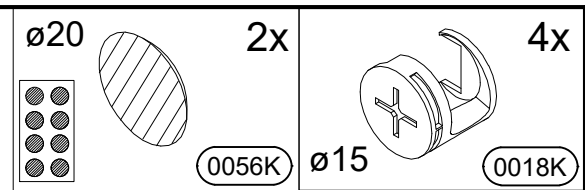
IV.



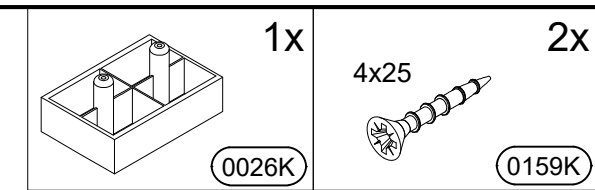
19)



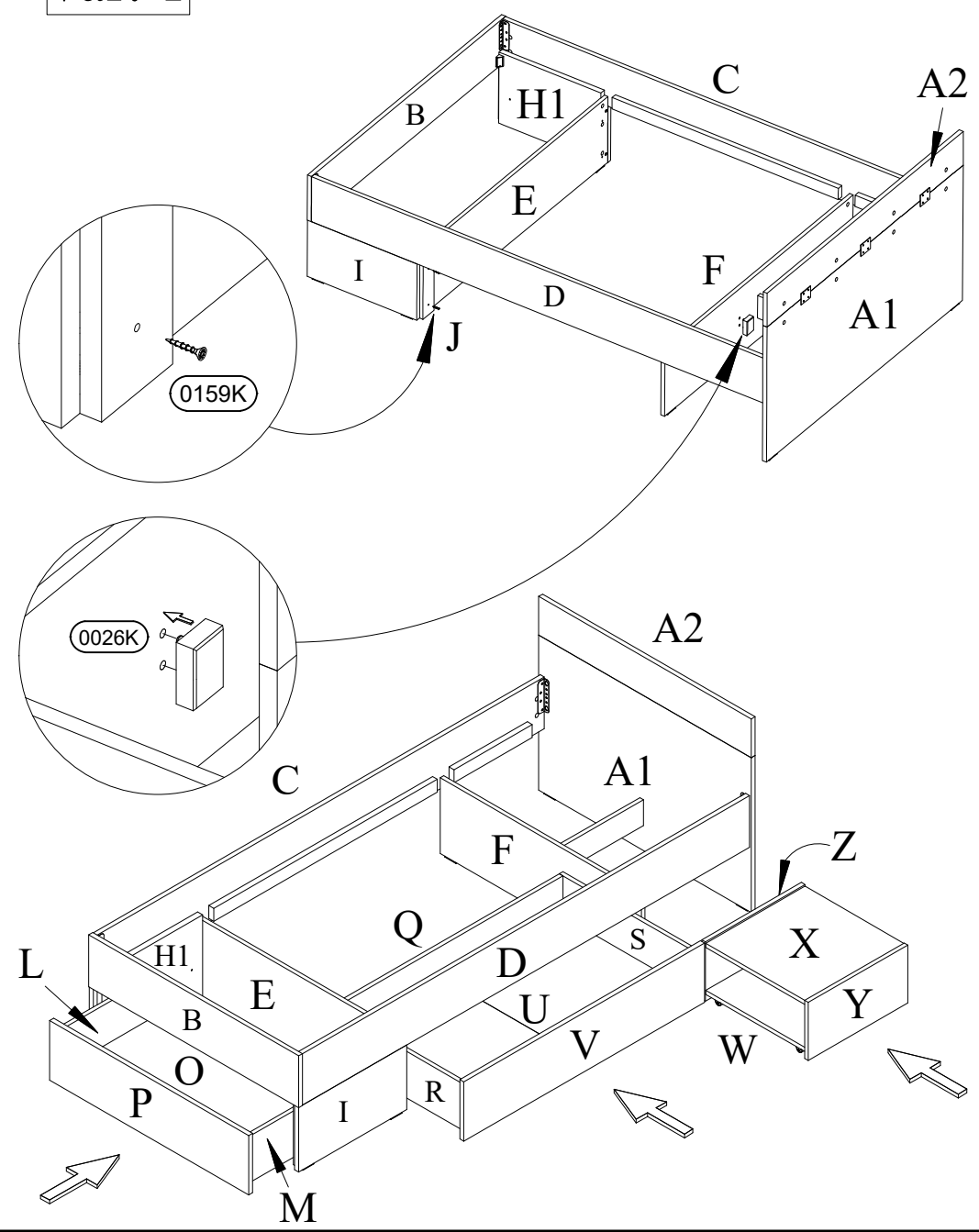
20)



21)



var. 1



var. 2

