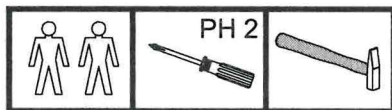
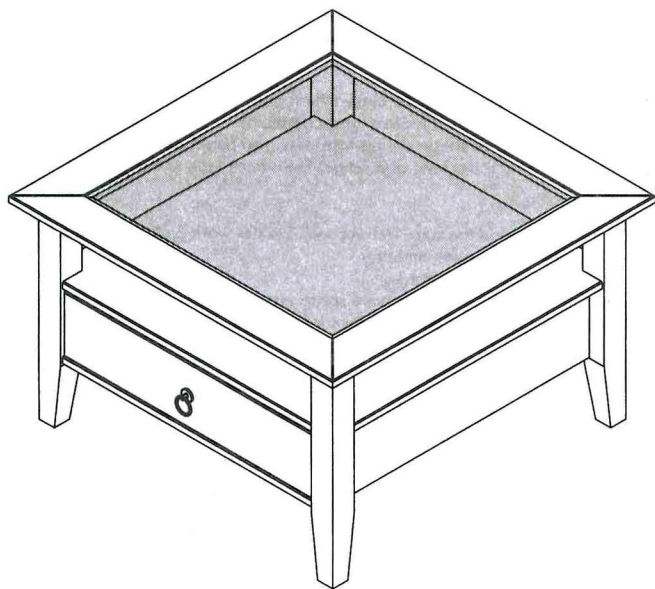


„PROVENCE“

COUCHTISCH / KONFERENCEŇNÍ STOLEK / COFFEE TABLE

Montage Anleitung / Návod k montáži / Assembling Instruction

Kód produktu: ID20901510



Pro provedení montáže budete potřebovat uvedené nástroje.

ČESKY

Návod k montáži

Důležité rady k montáži

- 1.) Před zahájením montáže si prosím projděte naše rady k montáži.
- 2.) Pečlivě si přečtěte montážní návod a podrobně se seznamte s informacemi uvedenými v návodu.
- 3.) Porovnejte uvedený seznam dílů a nábytkového kování s obsahem kartonu.
- 4.) Připravte si nástroje potřebné k montáži a ujistěte se, že jsou nástroje v bezvadném stavu. Špatný nástroj může způsobit problémy při montáži.
- 5.) Připravte si prosím dostatečně velký montážní prostor. Aby při montáži nedošlo k poškrábání nebo poškození nábytku, doporučujeme vám použít obalovou lepenku nebo měkkou podložku (např. látku nebo koberec).
- 6.) Navrhujeme provádět montáž vždy ve dvou nebo více osobách.
- 7.) Při utahování šroubů dbejte na to, abyste nadměrným dotažením nestrhli závit. Čas od času byste měli šrouby zkontrolovat a příp. je dotáhnout.
- 8.) Uchovejte prosím návod k montáži a servisní list i po montáži. Možná je budete později ještě potřebovat.

Návod k ošetřování

Pro nábytek ze dřeva, skla a oceli i pro nábytek z MDF a laminovaným povrchem.

Dřevěný nábytek: Skvrny můžete odstranit ihned navlhčeným měkkým hadříkem nebo trochou leštidla na nábytek (běžně dostupné v obchodech). Poté vždy místo otřete suchým měkkým hadříkem.

Nábytek z oceli: Povrch kovu je opatřen ochranným lakem, který může vykazovat příp. malé barevné rozdíly a skvrny vzniklé při strojní výrobě. Tato místa však nepředstavují důvod k reklamaci.

Pokud při přepravě došlo k nepatrnému ohnutí kovových částí, můžete je opatrně vyrovnat do původní polohy. Při dotahování šroubů dbejte na to, abyste nadměrným dotažením nestrhli závit. Čas od času je nutné je dotáhnout.

MDF a laminované povrchy:

Desky MDF jsou vyrobeny z dřevěných vláken. Laminované povrchy neošetřujte nožem nebo špičatými předměty, protože tím může dojít k poškození. Škody tím způsobené nejsou důvodem k reklamaci.

Pokud laminované hrany nebo plochy vykazují ostré rohy vzniklé při výrobě, můžete je lehce zabrousit běžným brusným papírem. Postupujte přitom však pečlivě a opatrně, abyste neodstranili příliš mnoho materiálu.

Varování

Sestavování nábytku je určeno pro dospělé, nikoliv pro děti. Zajistěte, aby se děti během montáže nenacházely v místě montáže. Děti mohou vzít příp. nábytkové kování a malé díly, odstranit je nebo spolknout. Pokud ještě není montáž dokončena, mohou díly také spadnout. Chraňte proto děti tak, že při montáži nebudou přítomny.

Pokud jsou součástí dodávky skleněné díly, zacházejte s nimi, prosím, během montáže opatrně. Sklo se může kdykoli rozbít a způsobit tak zranění. Chraňte proto bezpodmínečně své oči a ruce ochrannými pomůckami a oblečením, které jsou běžně k dostání v obchodě. Obecně se chraňte odpovídajícím oděvem, vhodným pro montáž, a bezpečnostní obuví.

Neručíme za zranění osob a věcné škody, které vzniknou nesprávnou nebo neodbornou montáží. Neručíme také za škody, které vzniknou, protože nejsou prováděny nutné kontroly během používání (příp. nezbytné dotahování šroubů apod.). Dále neručíme za škody, které vzniknou neodborným používáním nebo používáním v rozporu s určením.

Přejeme Vám mnoho radosti z nového nábytku
Váš tým řízení kvality
u Inter Link SAS



Pozor

Nábytek nikdy nepřesunujte, když je plný. Může dojít ke ztrátě stability, zhroucení, převrácení nebo vzniku jiných škod. Může dojít i k poškození obsahu.

Pokud jsou součástí dodávky skleněné díly, zacházejte s nimi, prosím, během montáže opatrně. Sklo se může kdykoli rozbít a způsobit tak zranění. Chraňte proto bezpodmínečně své oči a ruce ochrannými pomůckami a oblečením, které jsou běžně k dostání v obchodě.

Schubladenführungsschienen richtig montieren/ausrichten

Adjusting slides

Seřízení pojezdů

Falls bei der Montage der Schubladenschienen die Ausrichtung nicht exakt vorgebohrt ist, folgen Sie bitte den nachfolgenden Schritten. Gegebenenfalls sind aufgrund einer Falscheinstellung der Bohrautomaten die vorgebohrten Löcher falsch gesetzt worden. Beide Schienen (links/rechts) müssen eng bzw. passgenau an den Schubladenwangen anliegen!

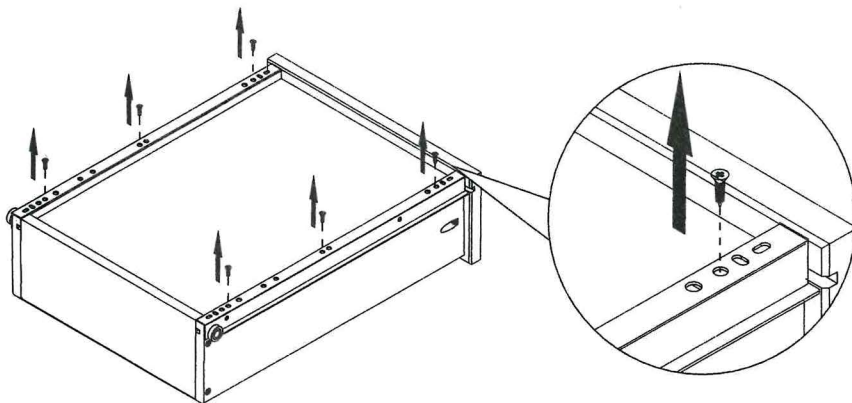
Please, if your drawers are misaligned (for right or for left), follow the steps below to make the correct adjustment.

Pokud zásuvky nejsou ve správné poloze (vpravo nebo vlevo), proveďte následující kroky pro seřízení do správné pozice.

Lösen Sie die Schrauben wie unten dargestellt wieder ab.

Take off the screws as illustrated below.

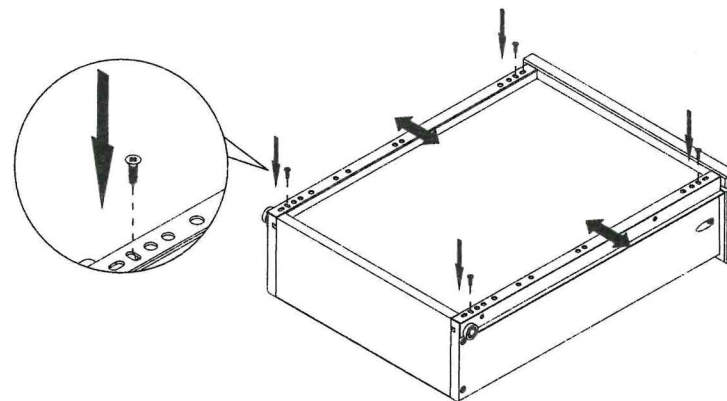
Vyšroubujte všechny vruty dle zobrazení níže.



Zur Neu Befestigung der Schienen benutzen Sie die «querliegenden» Langlöcher vorne und hinten an den Schienen. Achten Sie dabei darauf, dass die Schubladenführungsschiene vorne an der Schubladenfront anliegt bzw. anstößt. Drücken Sie die Schiene fest an die Schubladenseitenwange und die Schrauben anschließ

Use the adjustable holes and align the sliders to right or left according to your need.

Zašroubujte vruty na krajích pojezdů do oválných otvorů pro montáž a seřízení, ale nedotahujte je. Seřídte polohu pojezdů podle potřeby a vruty dotáhněte.



Verwendem Sie nun für die Zentralschraube (Schiene Mitte) das freie, nicht vorgebohrte Loch für die dritte Befestigung und ist vollbracht!

Replace the central screw. And it's done!

Nakonec zašroubujte prostřední vruty.

