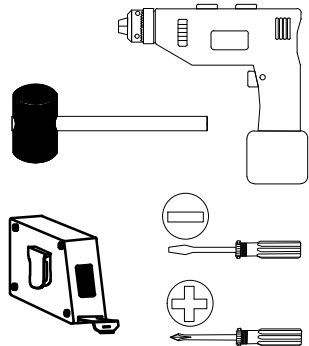
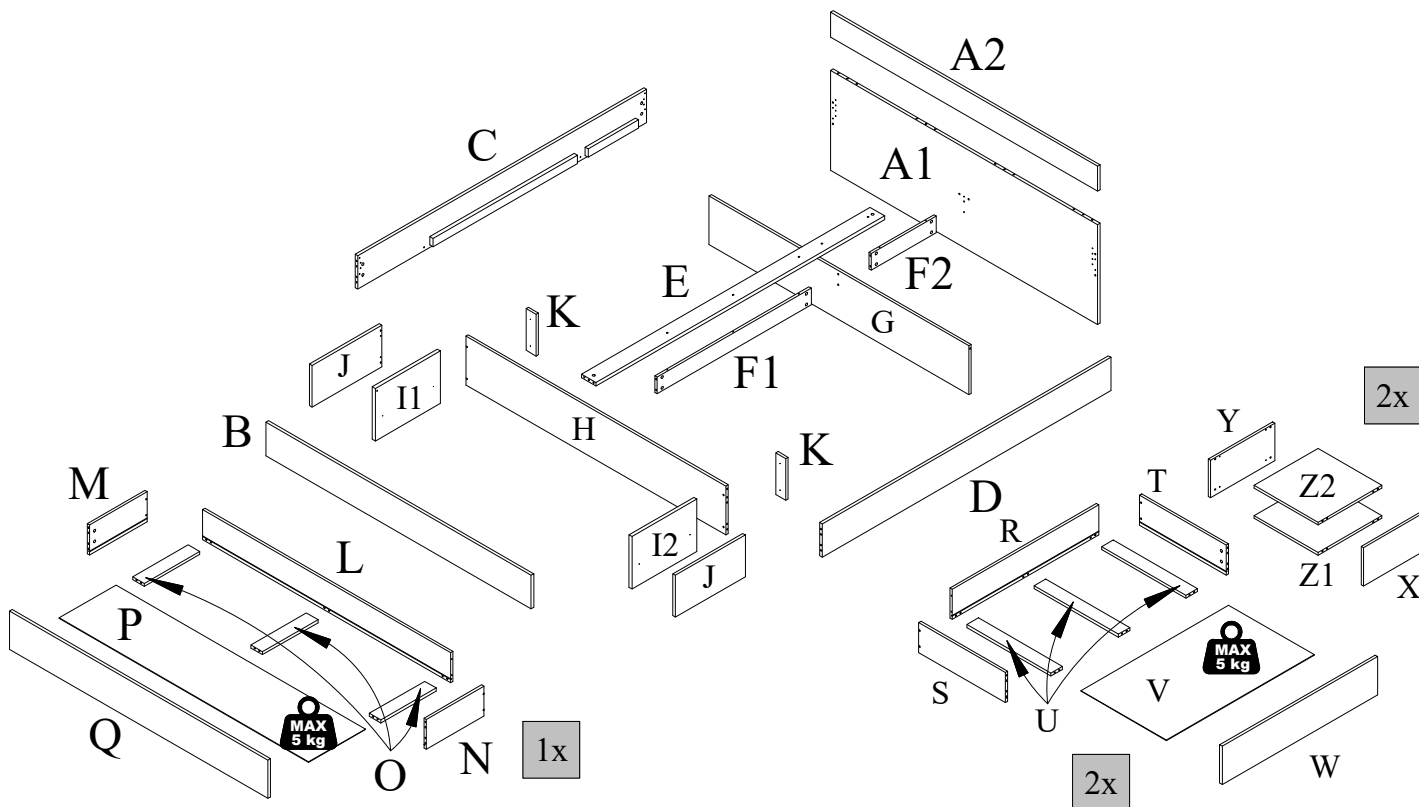
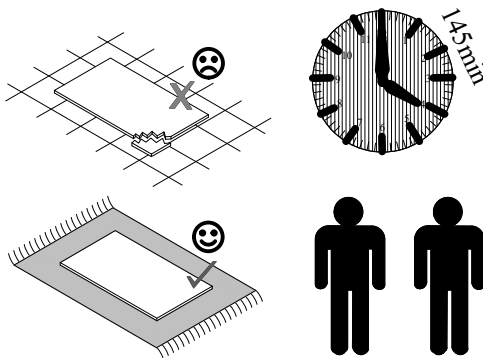
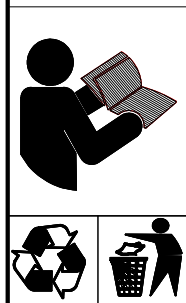


COM 03



**NÁVOD
K MONTÁŽI**

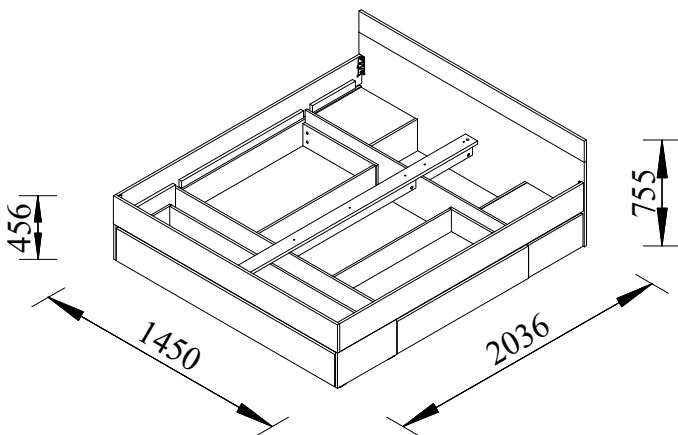


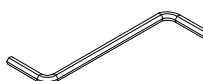

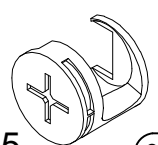
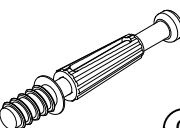
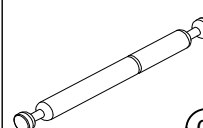
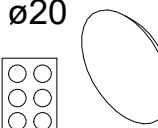
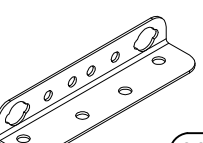
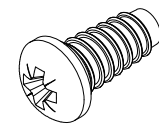
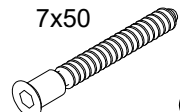
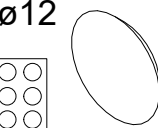
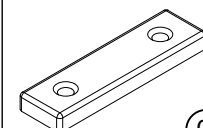

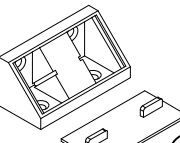

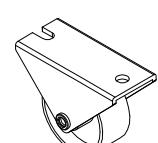

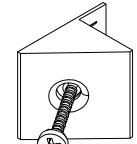
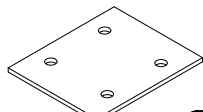
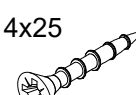

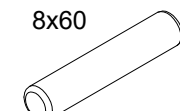
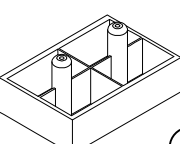
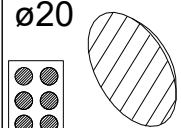
karton 1/4				
L	1318	x	180	1
S + T	600	x	180	4
M + N	400	x	180	2
W	1076	x	230	2
F1	1068	x	100	1
K	250	x	70	2
J	484	x	250	2
X	445	x	230	2

karton 2/4				
C + D	2000	x	200	2
U	583	x	80	6
E	2000	x	100	1
Y	445	x	225	1
Z1 + Z2	443	x	443	4


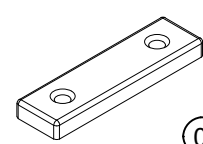
karton 3/4				
A2	1450	x	150	1
P	1328	x	393	1
V	1024	x	593	2
B	1438	x	201	1
A1	1450	x	600	1
Q	1390	x	230	1

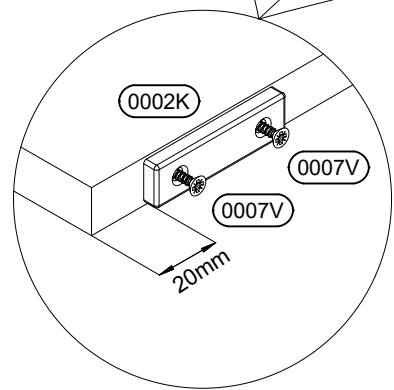
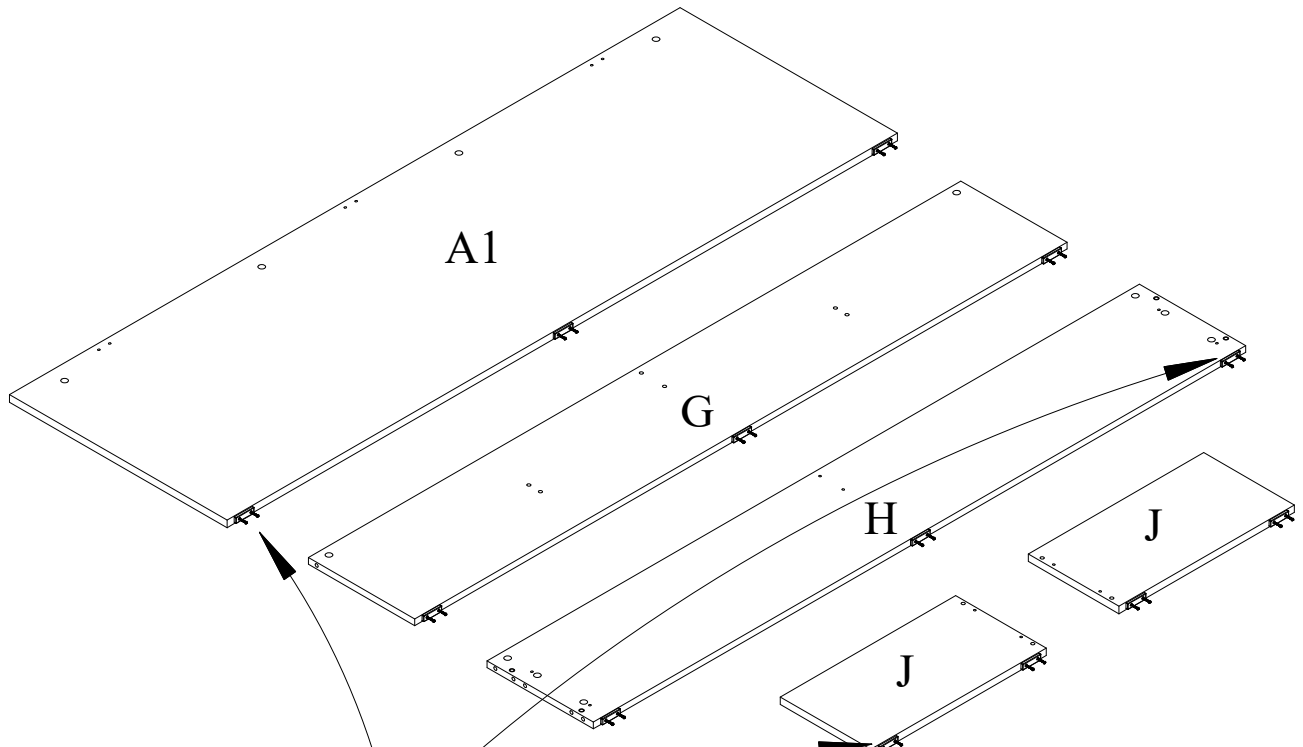
karton 4/4				
G + H	1400	x	293	2
O	383	x	80	3
R	1014	x	180	2
I1 + I2	450	x	315	2
F2	450	x	100	1
Y	445	x	225	1



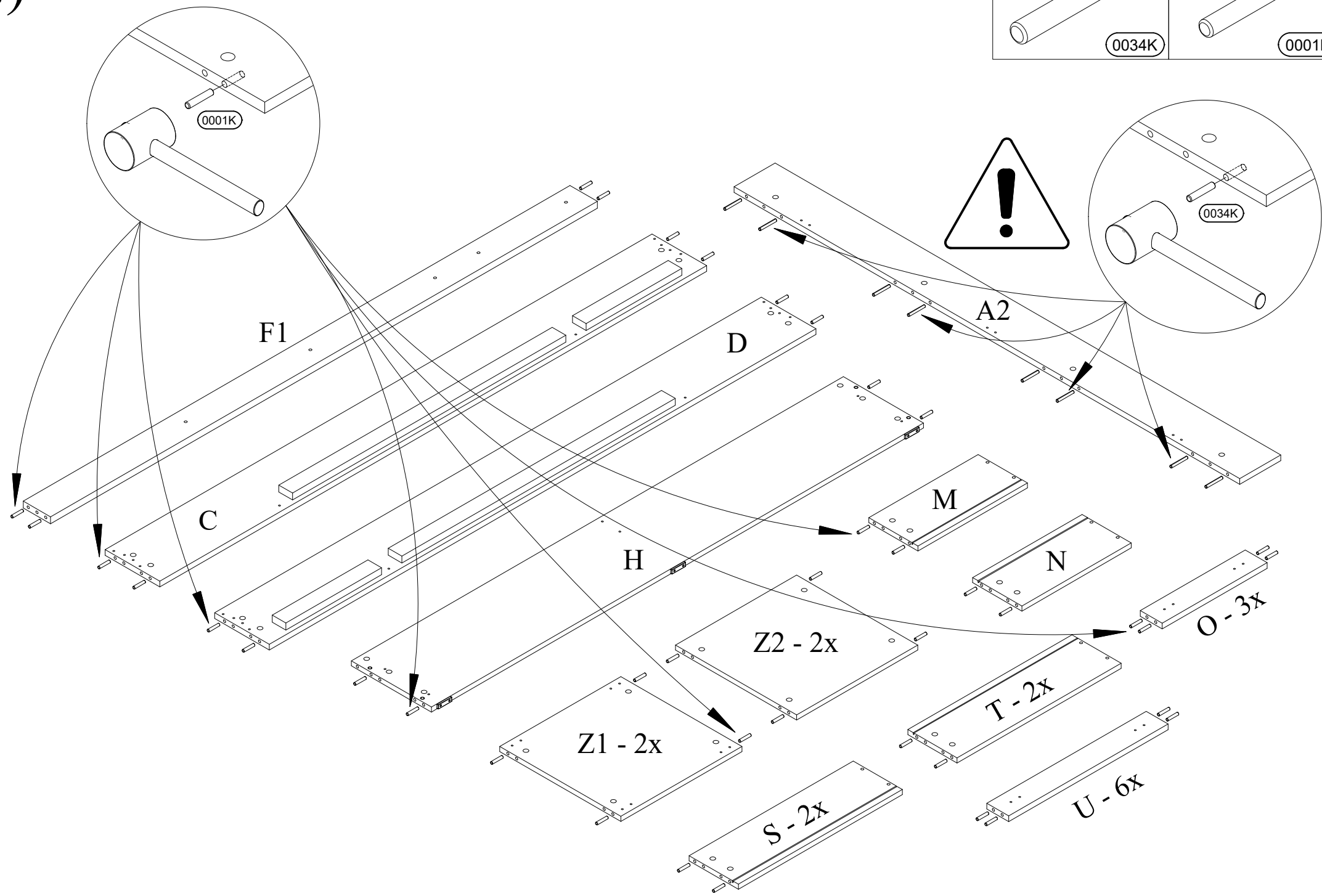
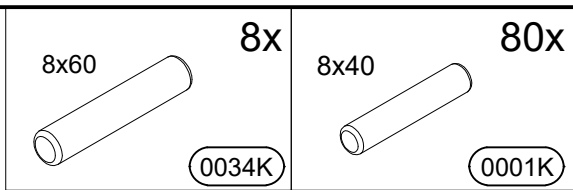
1x  0013K	8x40 80x  0001K	62x  ø15 0018K
50x  0019K	6x  0074K	ø20 12x  0054K
4x  0041K	32x  0038K	21x 7x50  0005V
ø12 12x  0055K	13x  0002K	26x 3x20  0007V
2x  0162K	4x16 8x  0001V	26x  0065K
4x16 64x  0006V	28x  0004K	3x  0086K
4x25 4x  0159K	4x35 4x  0012V	8x60 8x  0034K
2x  0026K	ø20 8x  0056K	

1)

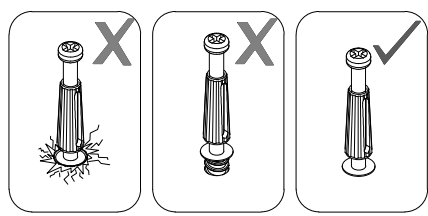
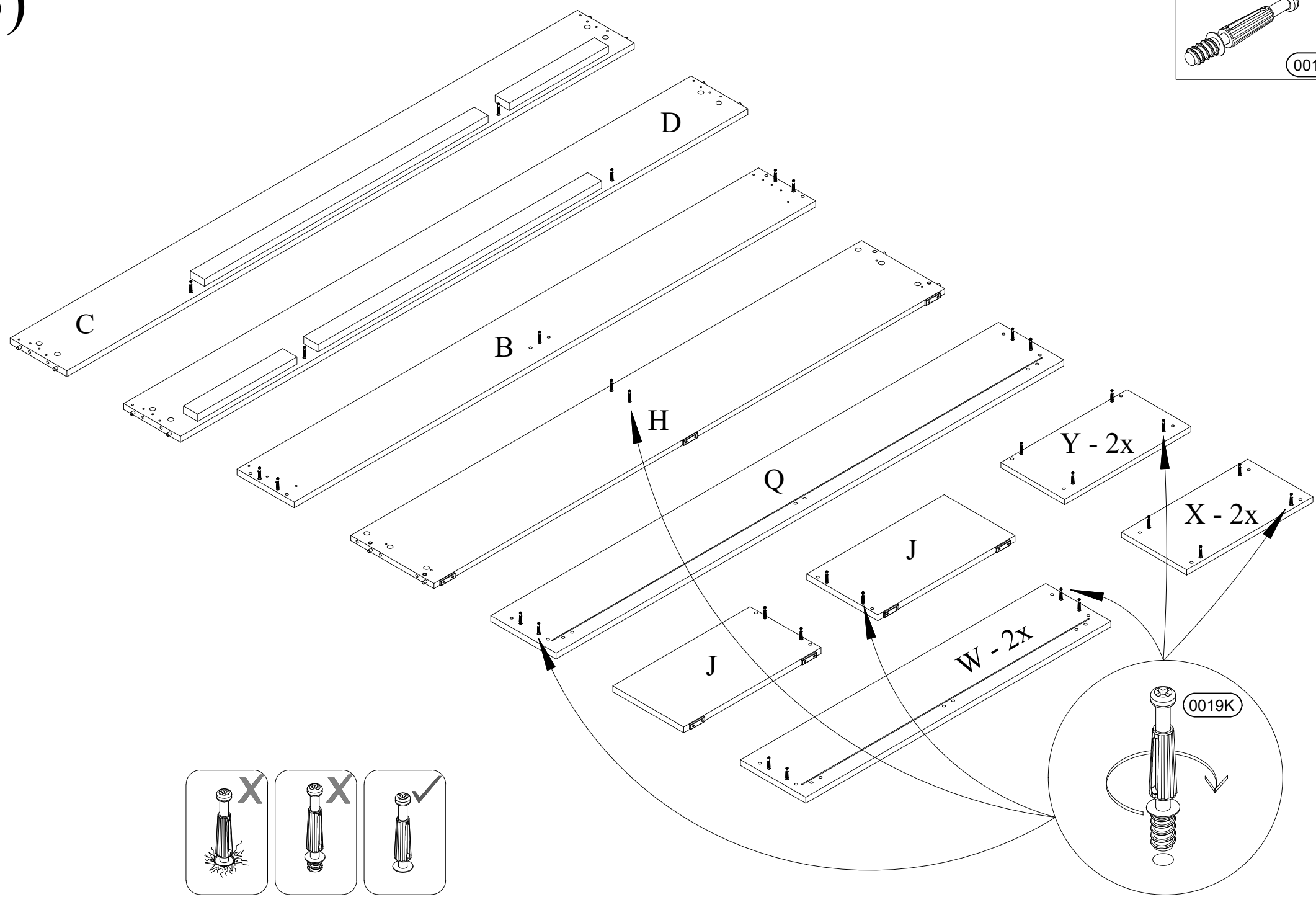
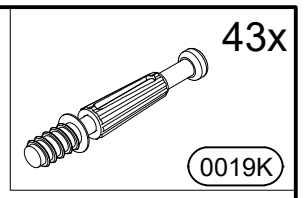
3x20 26x  0007V	13x  0002K
---	--



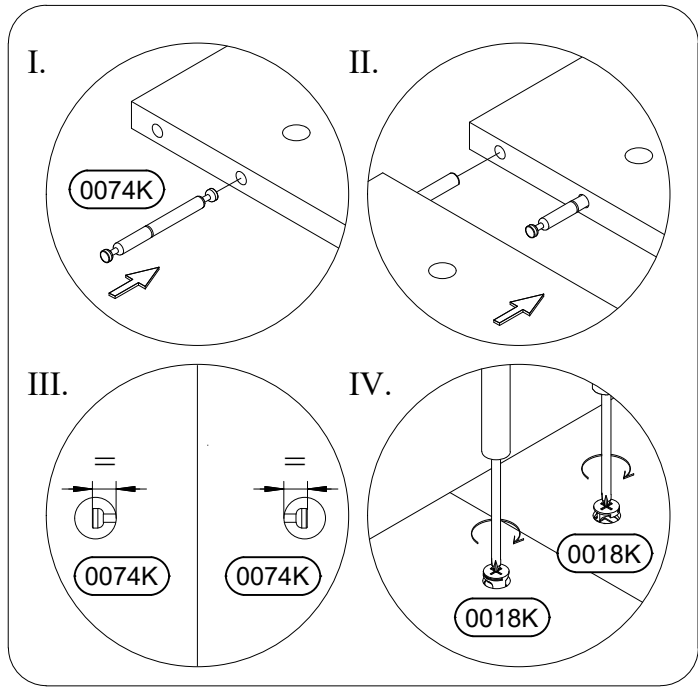
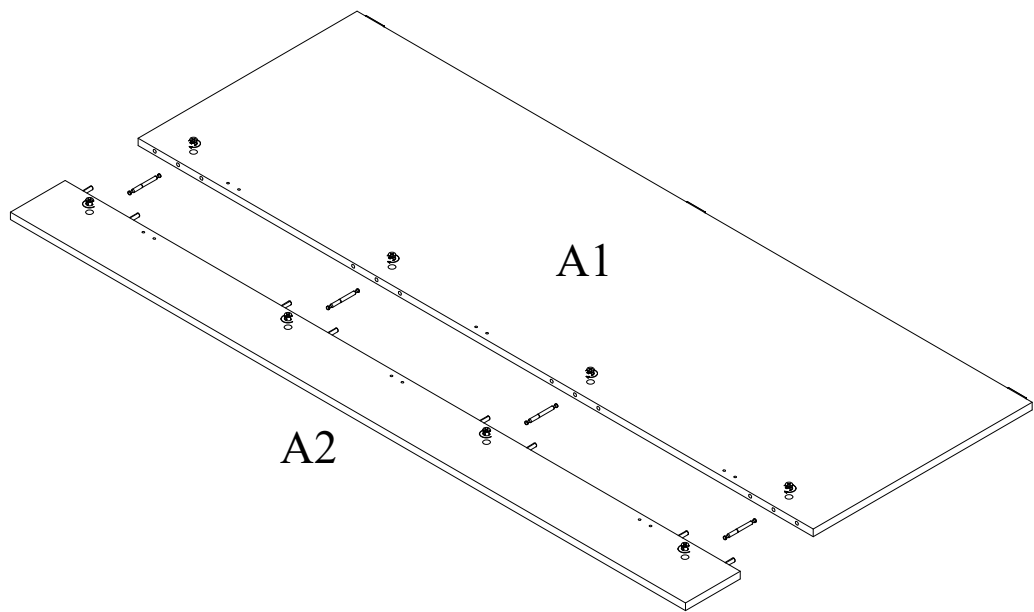
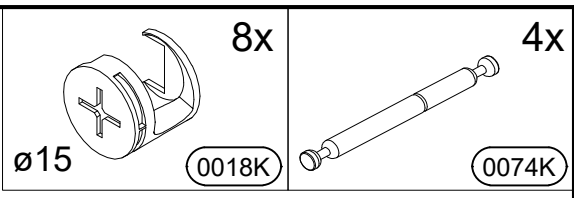
2)



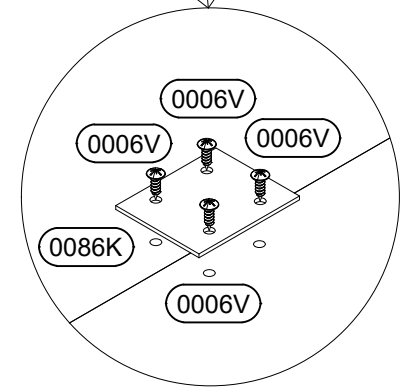
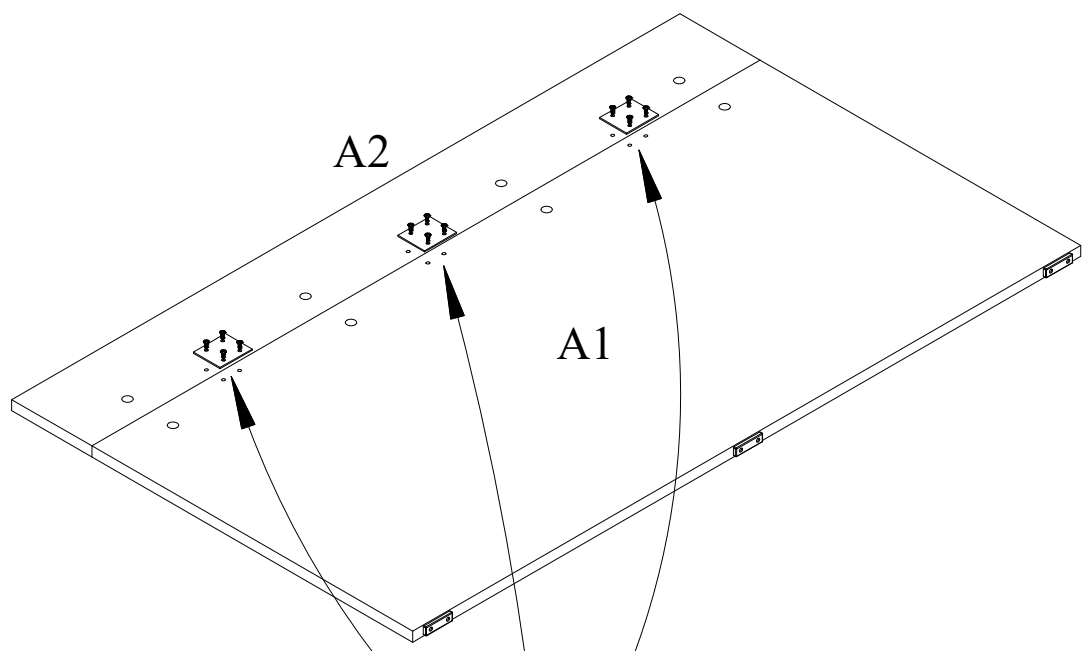
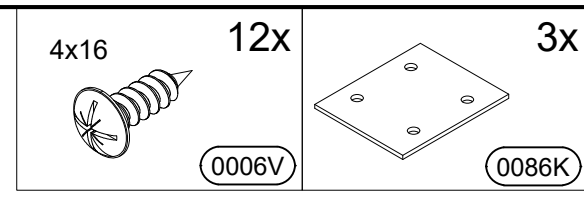
3)

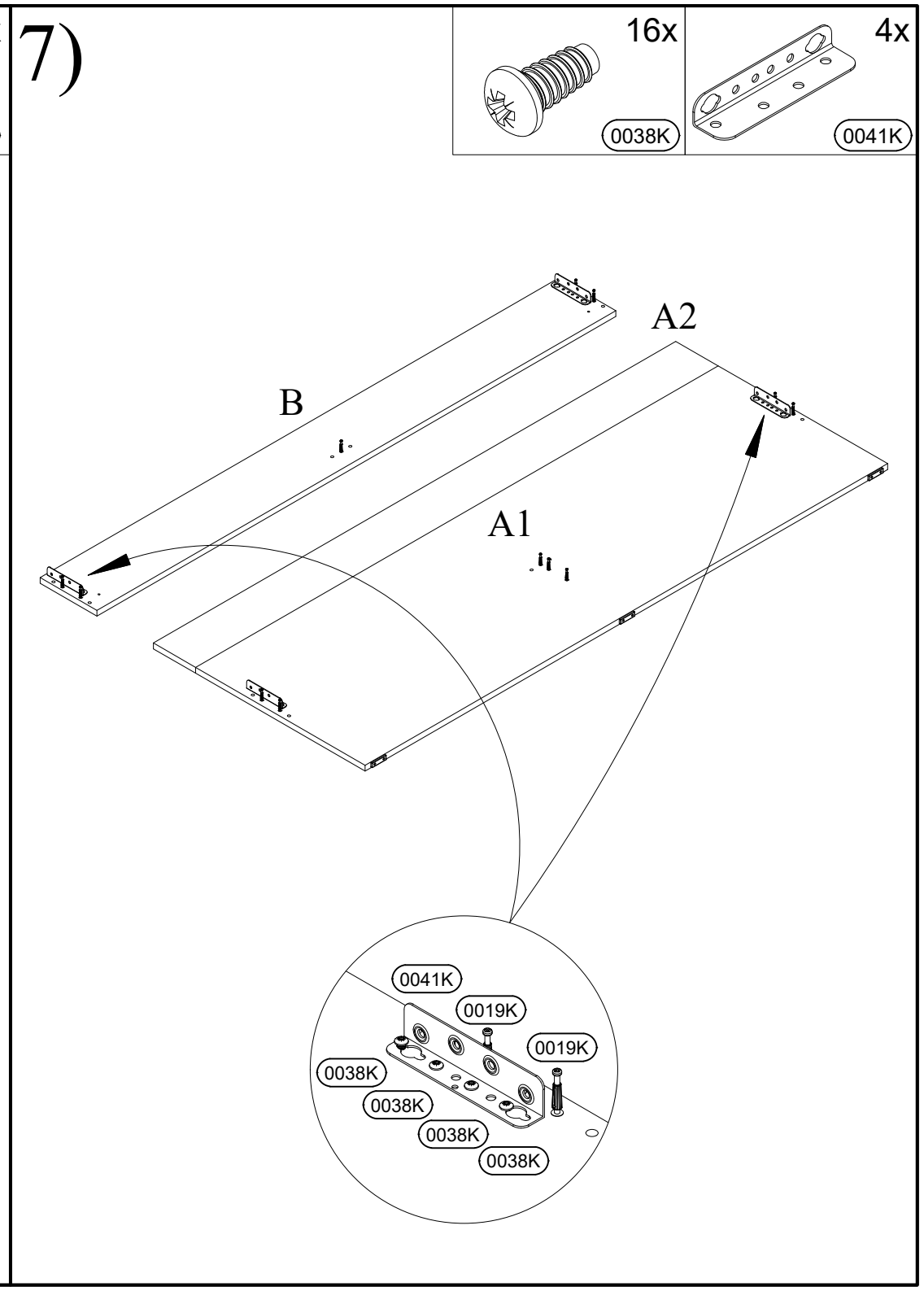
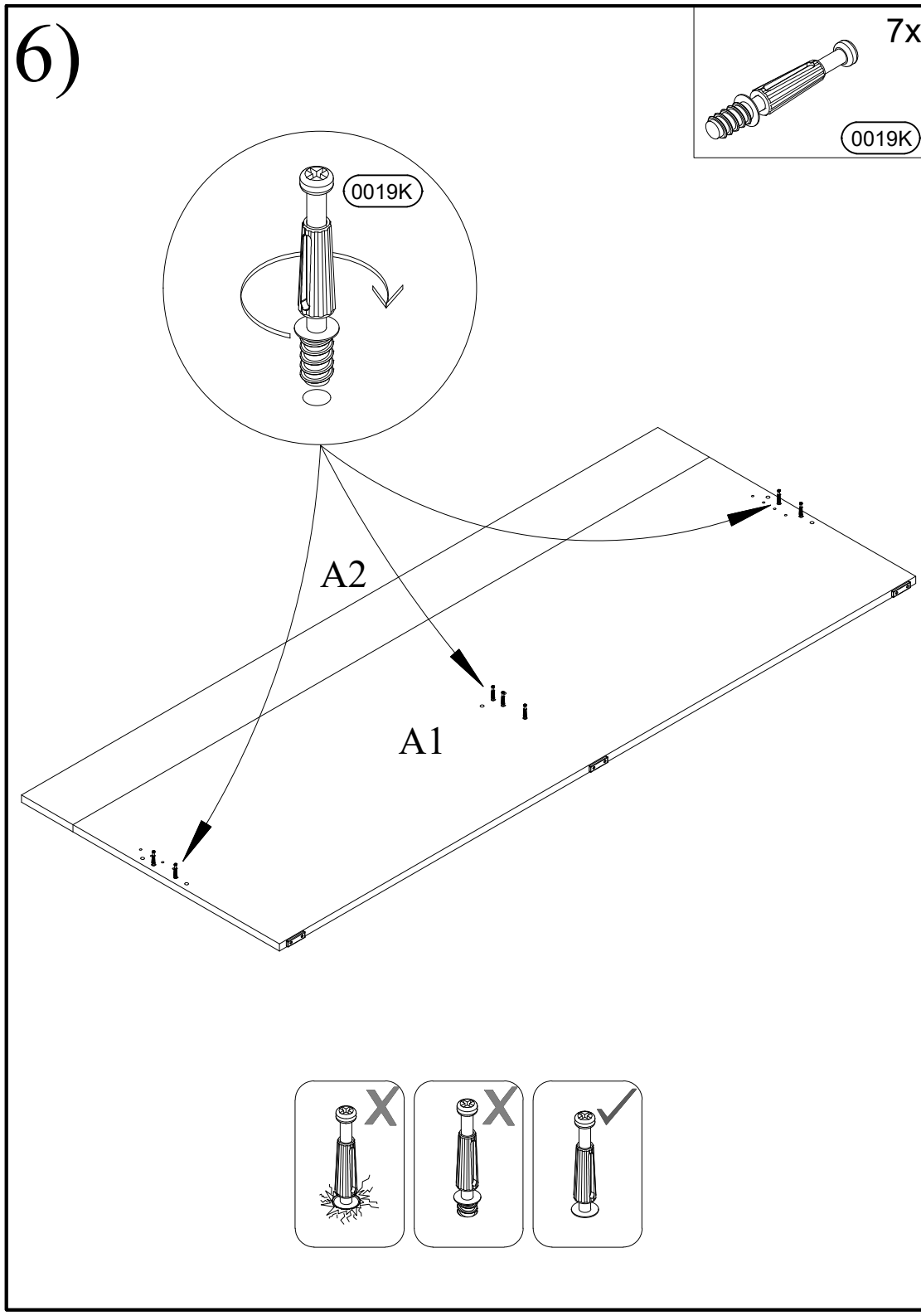


4)

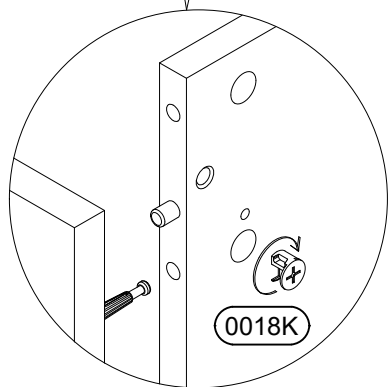
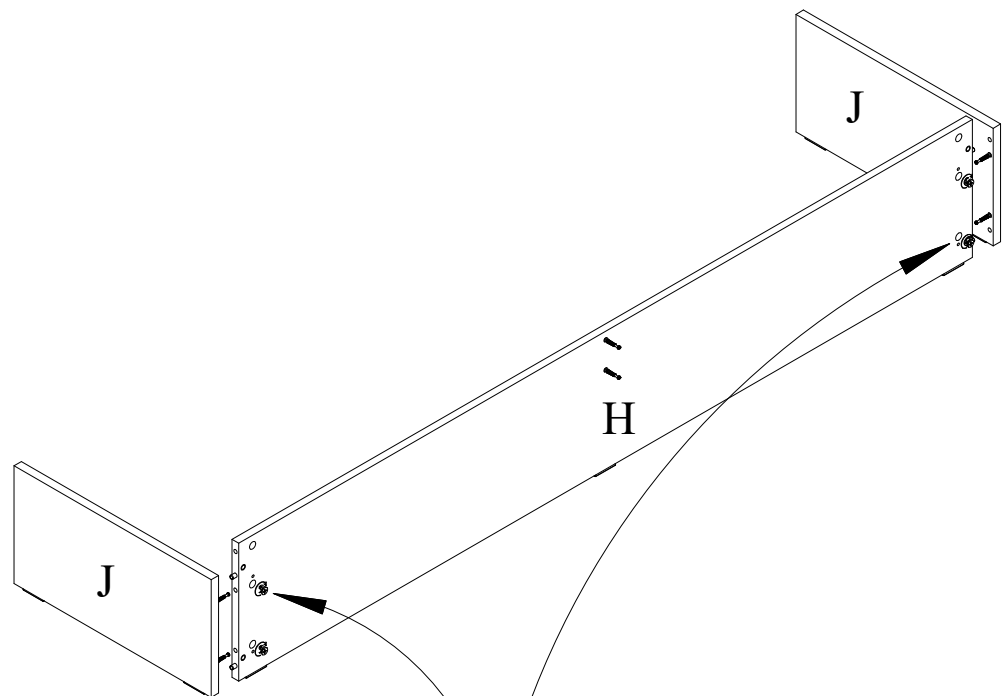
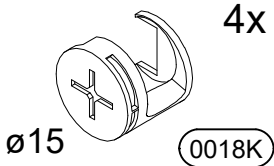


5)

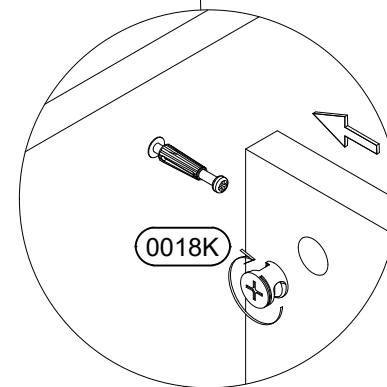
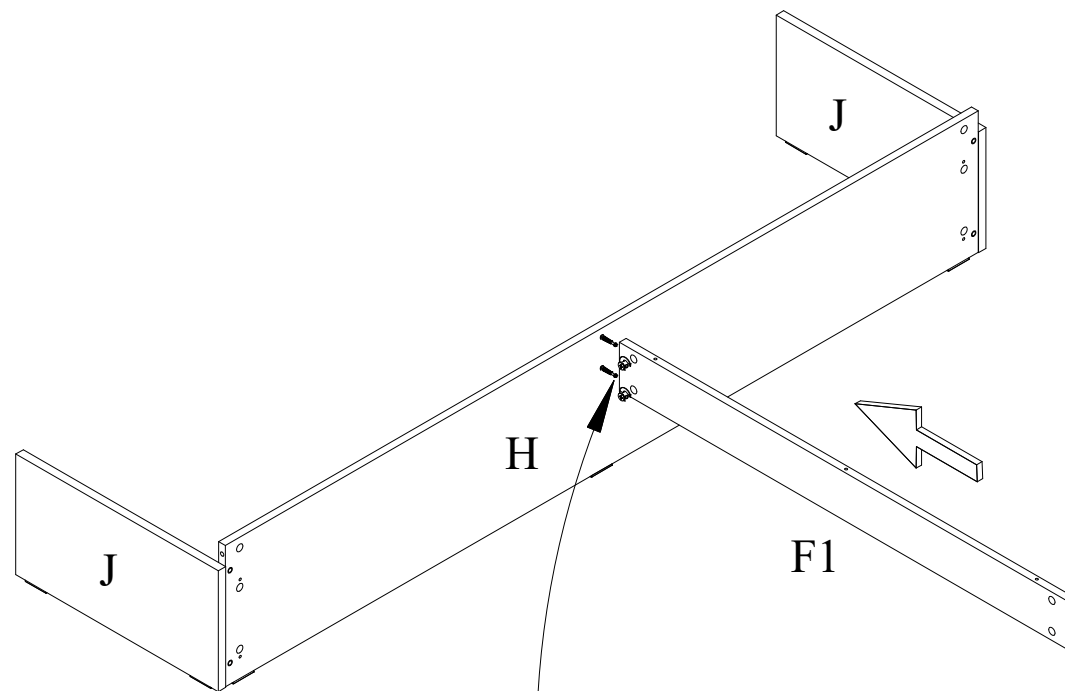
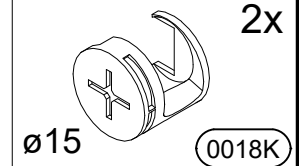
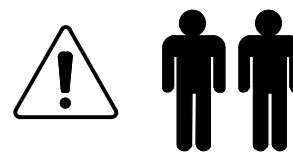




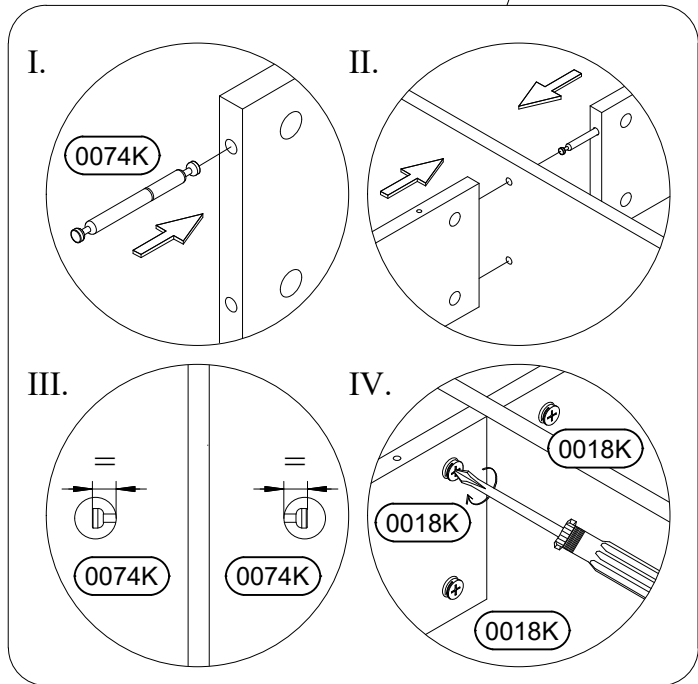
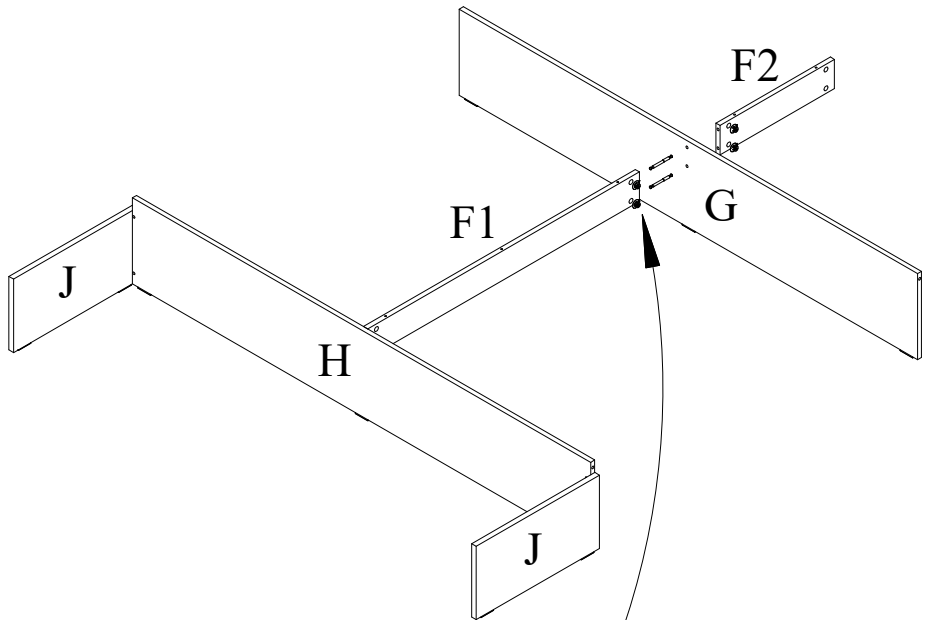
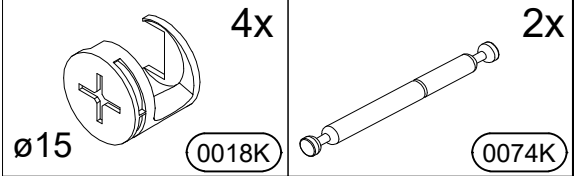
8)



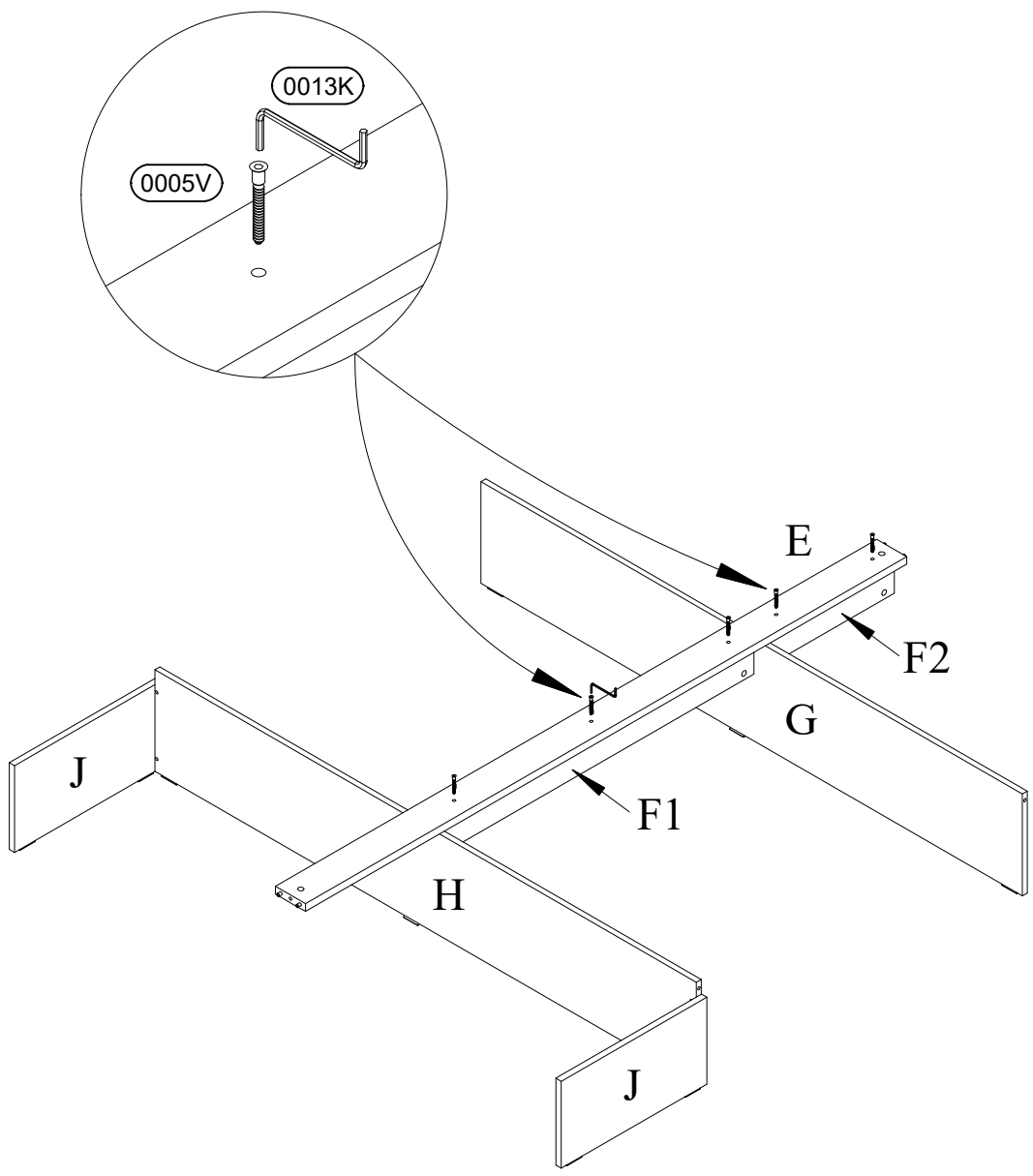
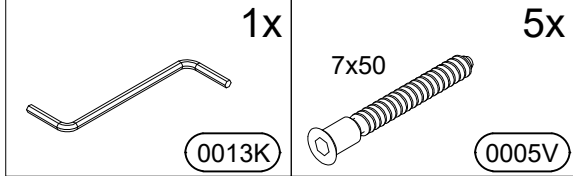
9)



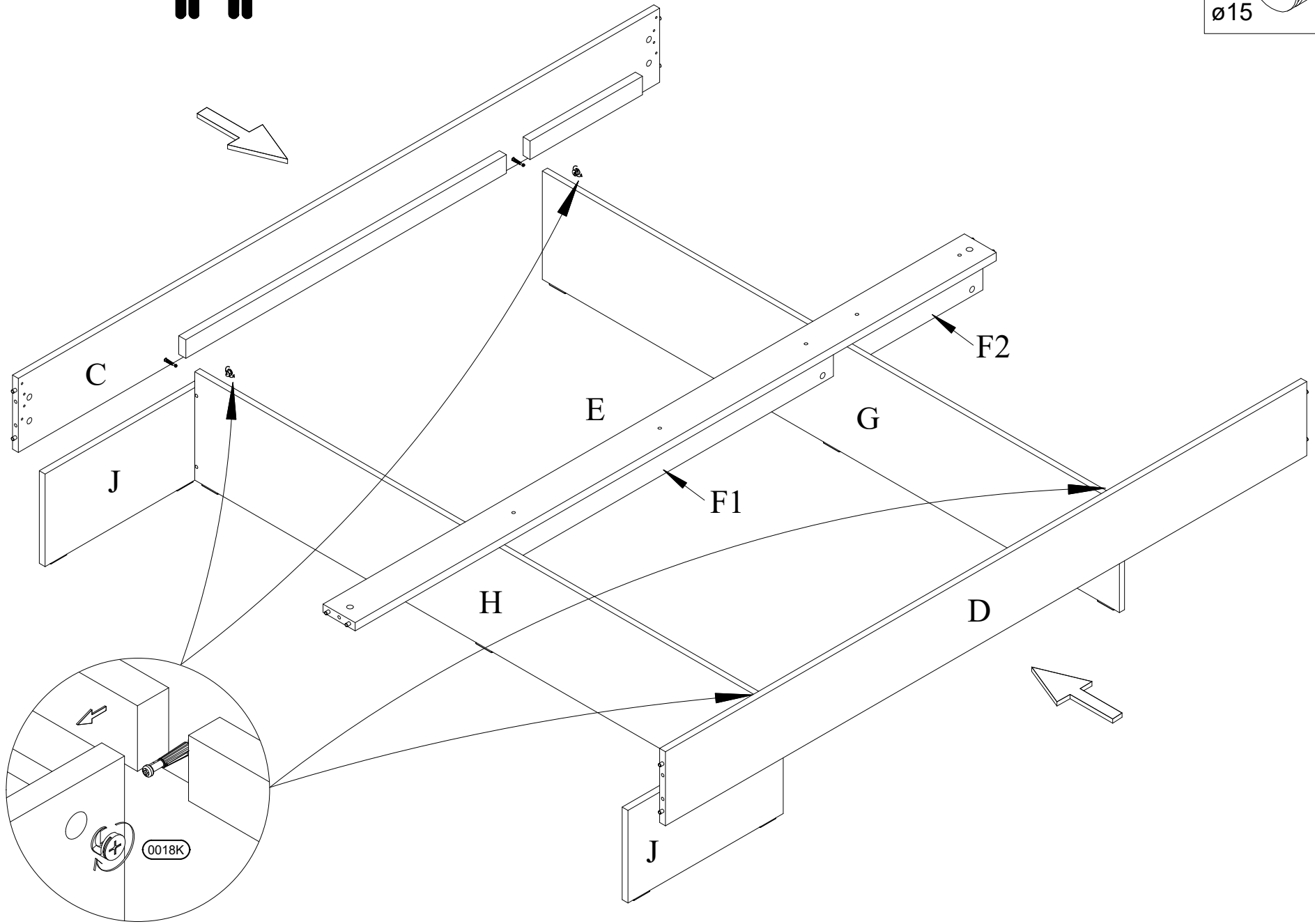
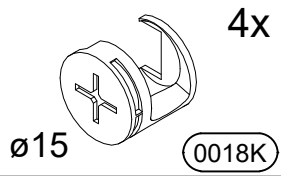
10)  



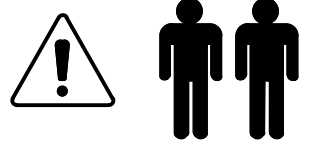
11)

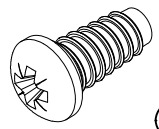
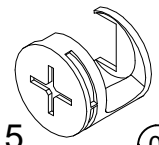


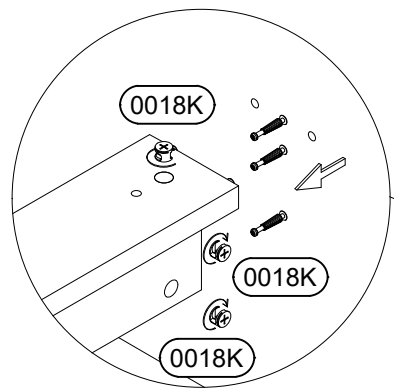
12)

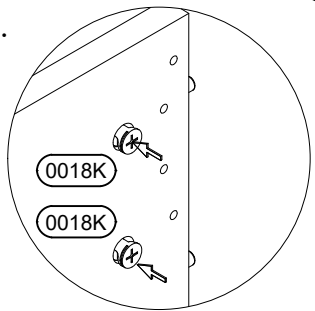
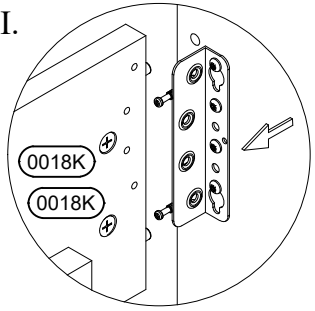
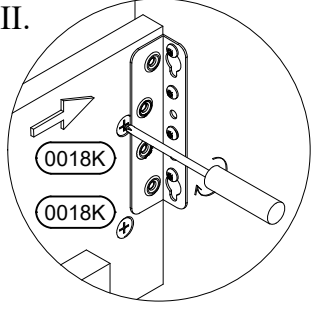
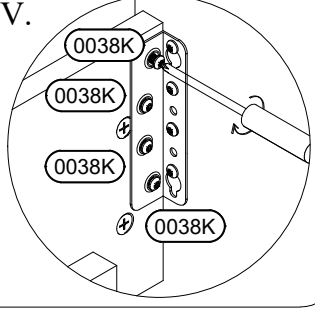


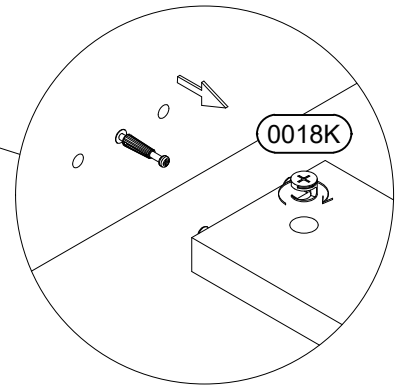
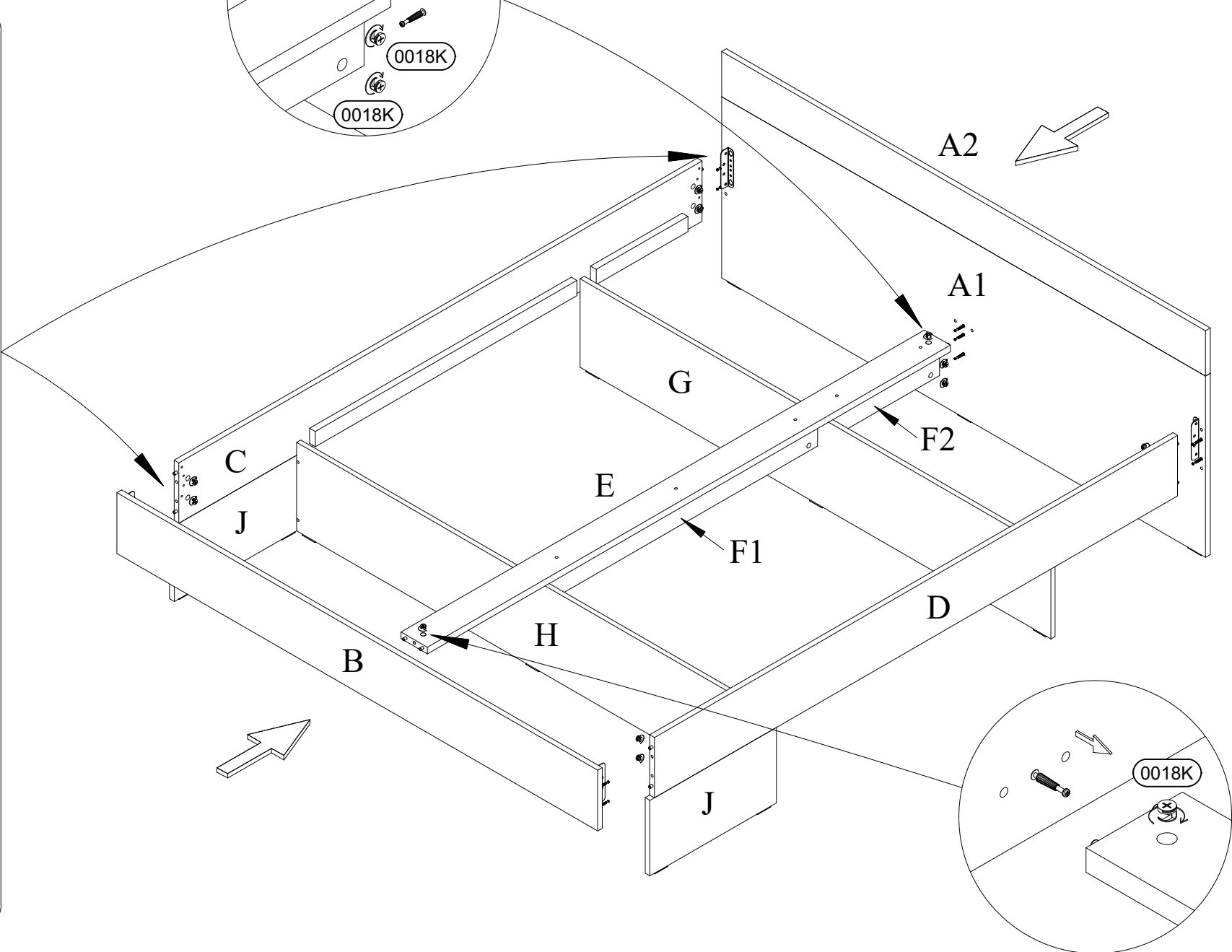
13)



	16x		12x
0038K	ø15	0018K	

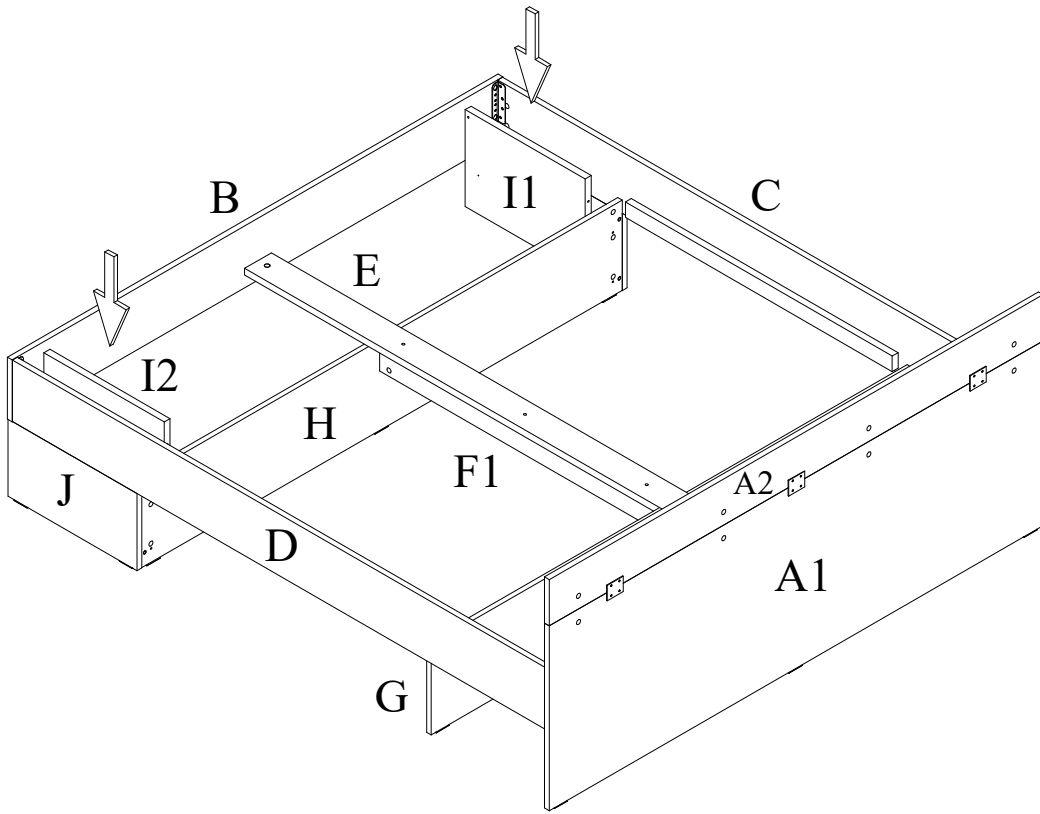


- I. 
- II. 
- III. 
- IV. 

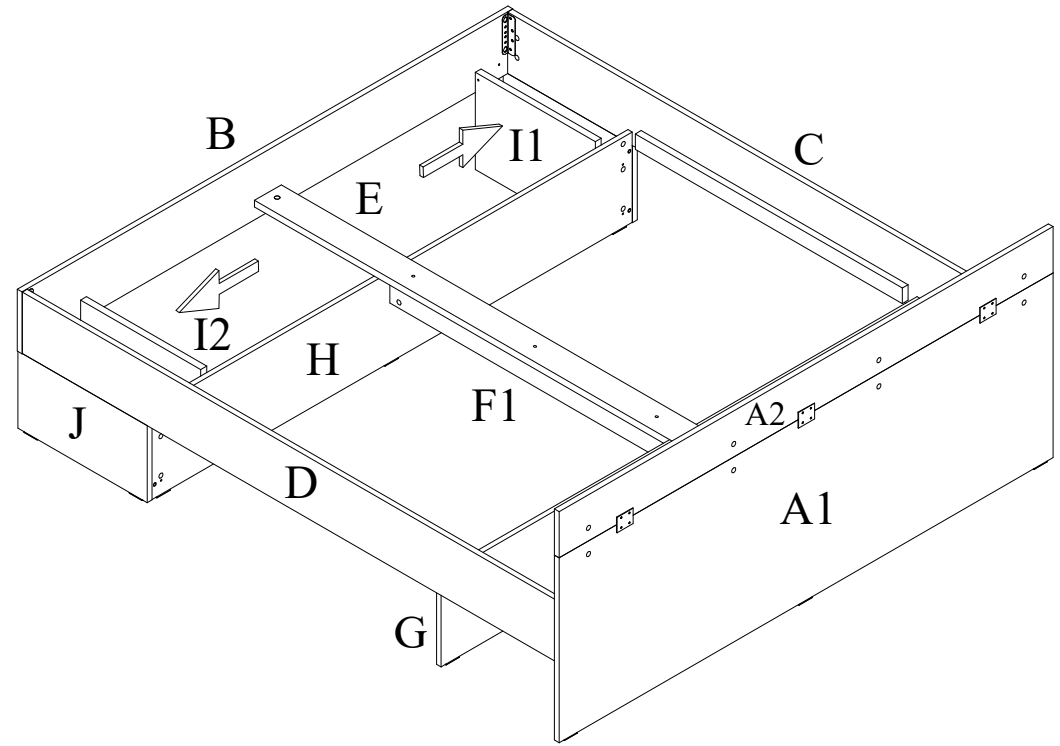


14)

I.

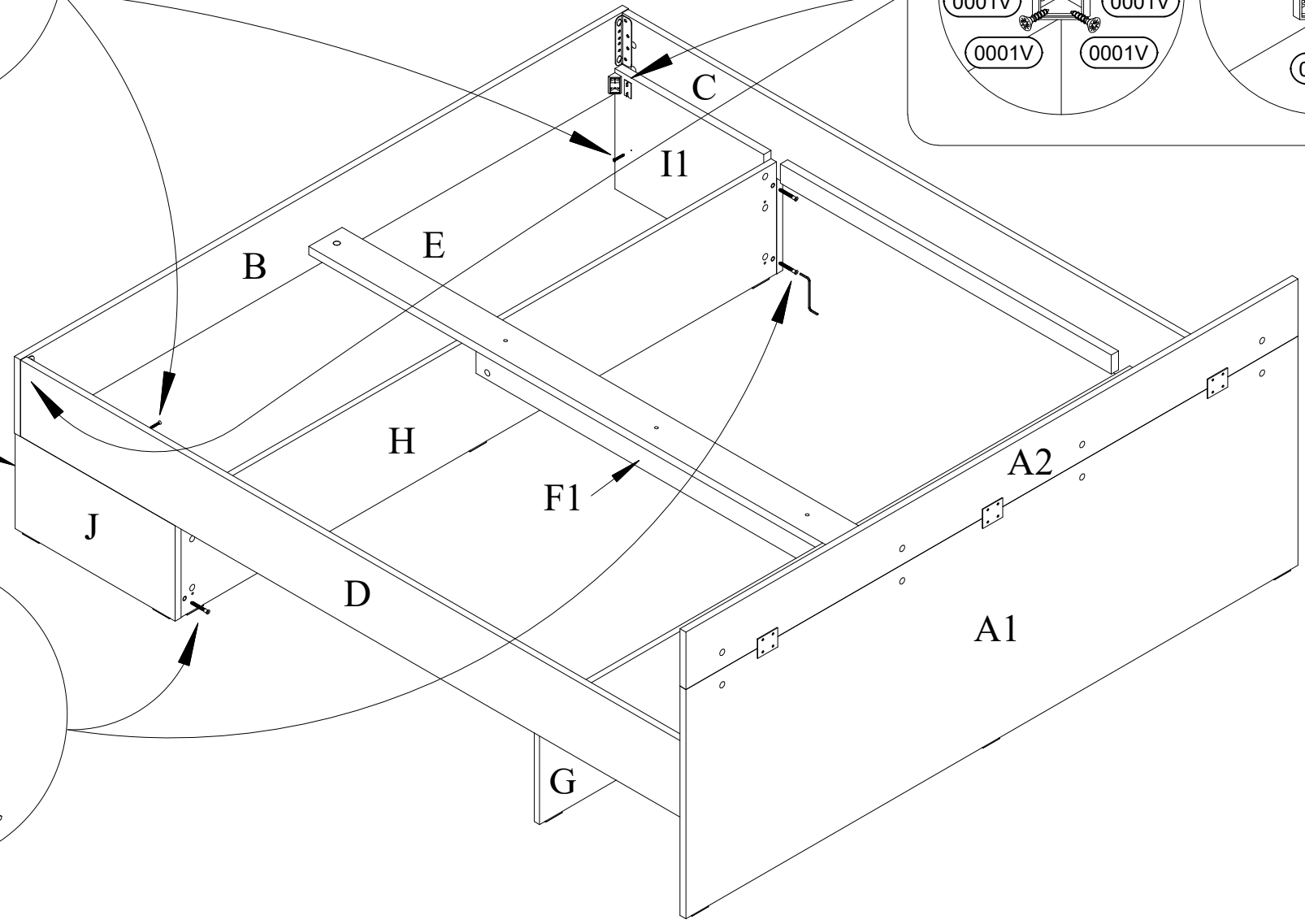
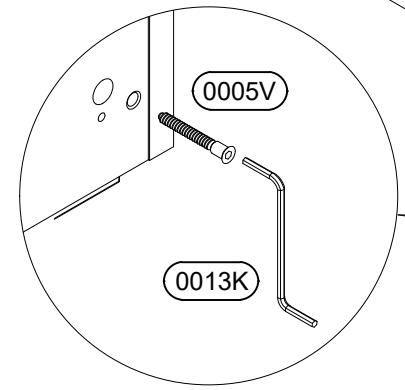
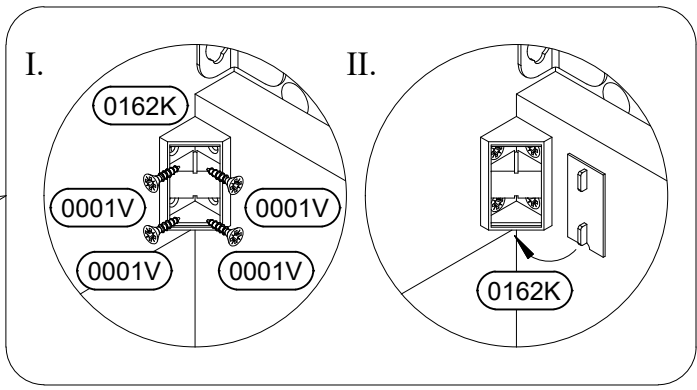
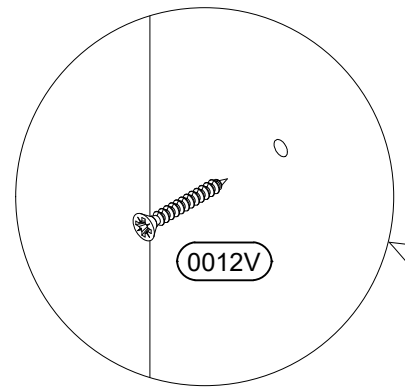


II.

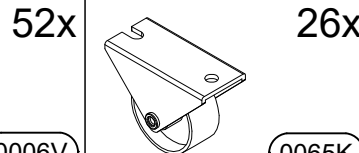
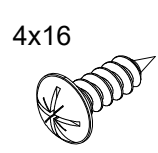


15)

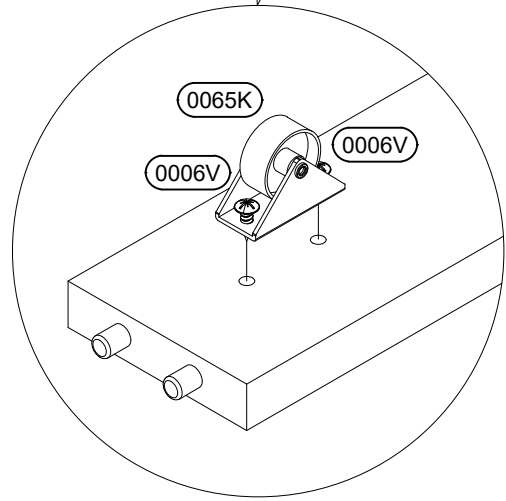
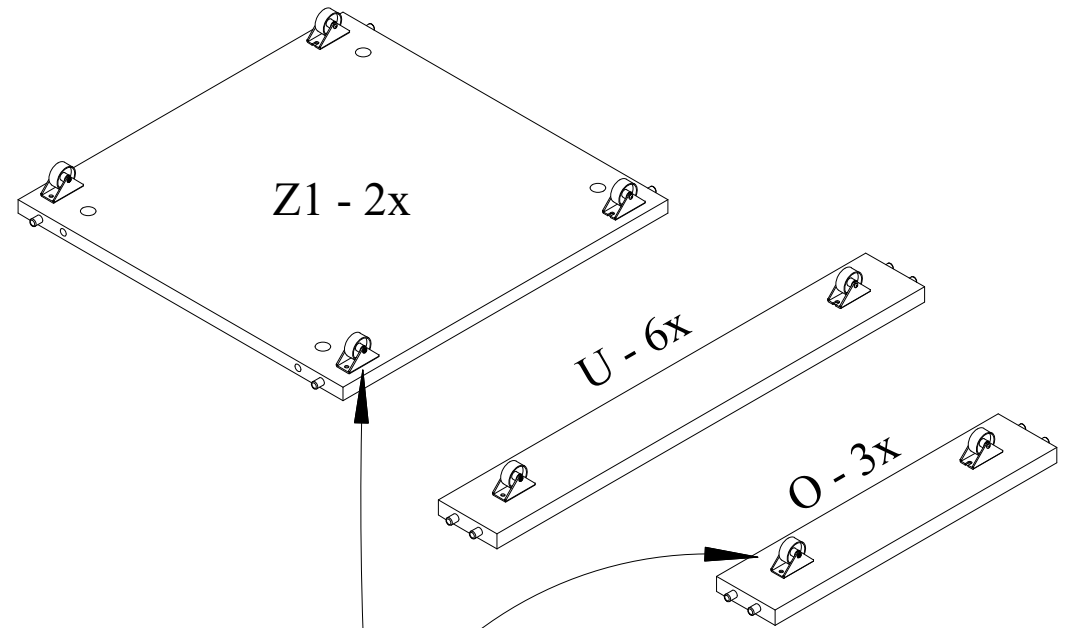
- 4x16 8x 0001V
- 2x 0162K
- 4x35 4x 0012V
- 1x 0013K
- 7x50 4x 0005V



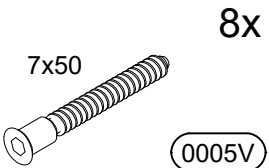
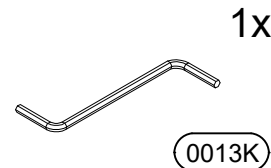
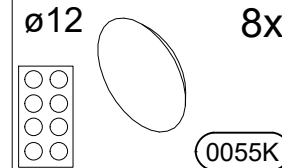
16)



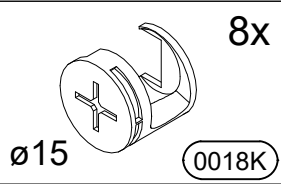
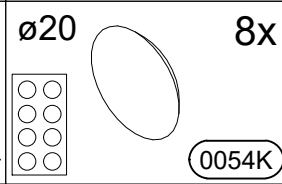
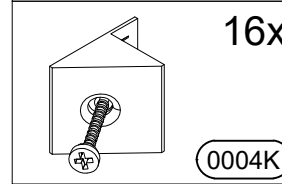
26x



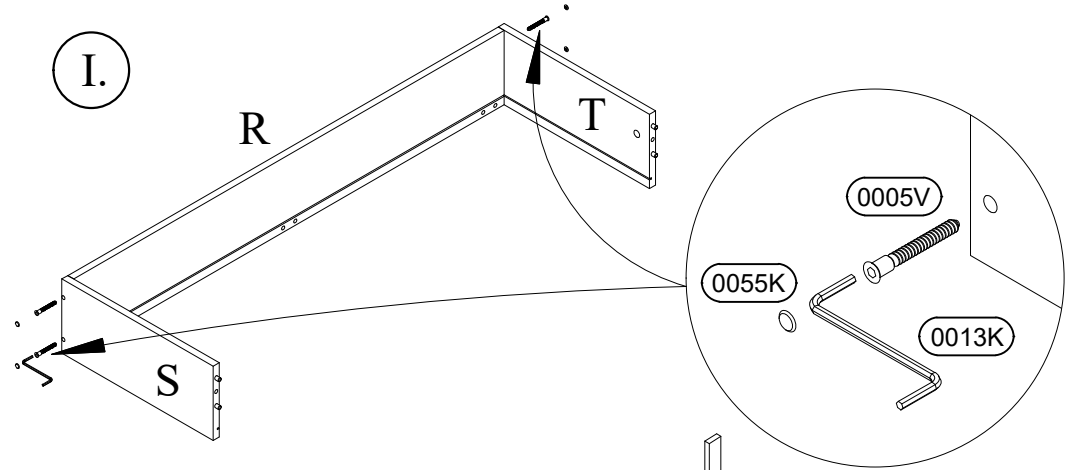
17)



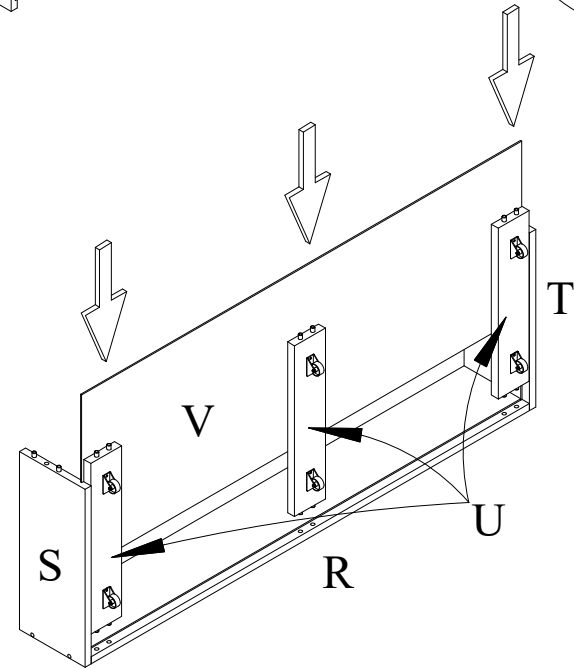
2x



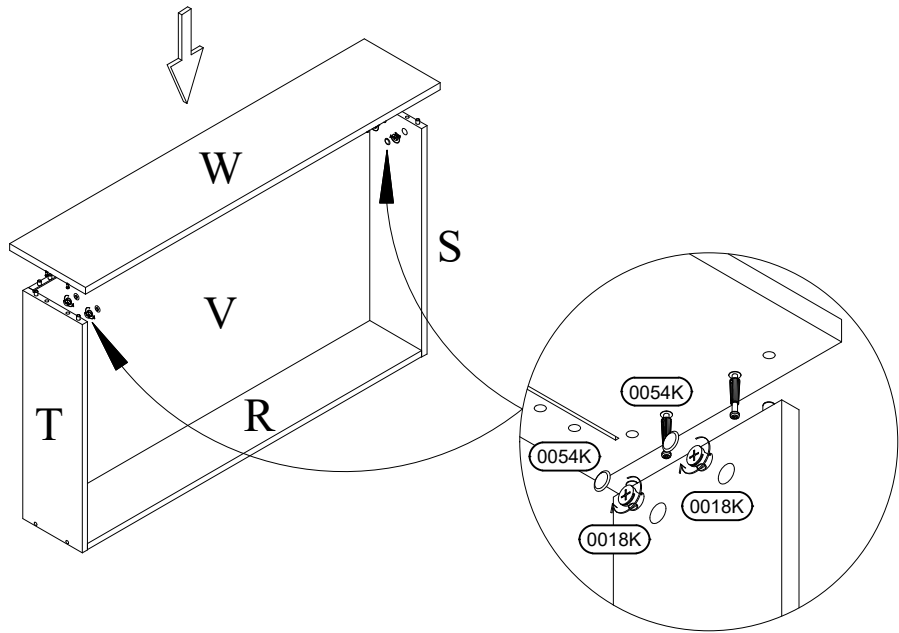
I.



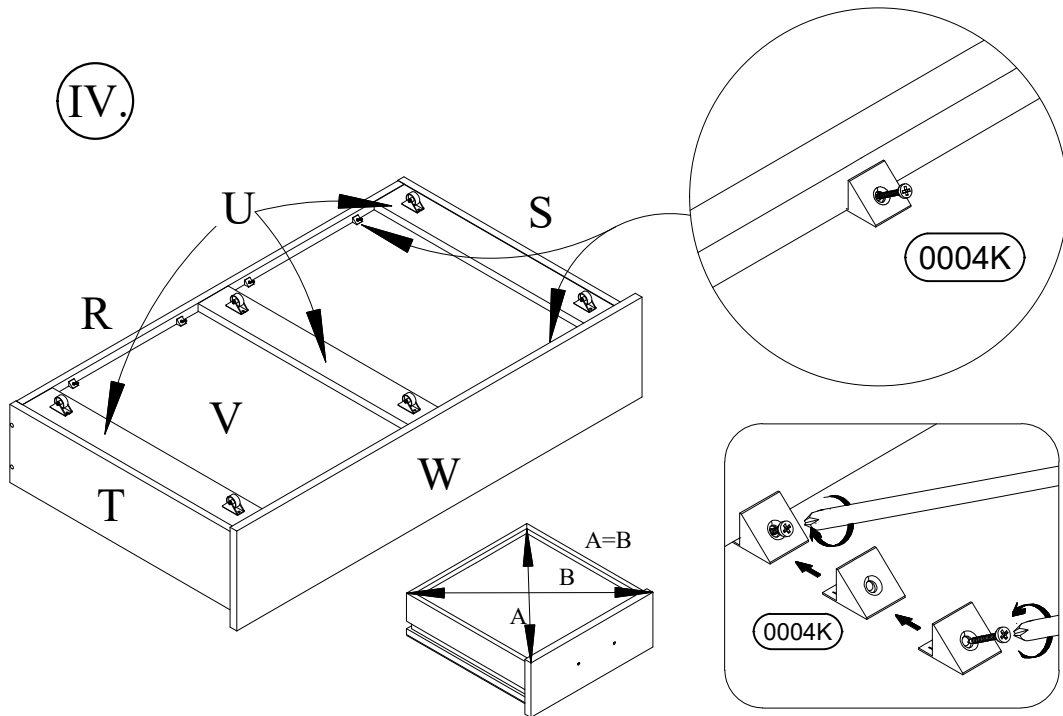
II.



III.



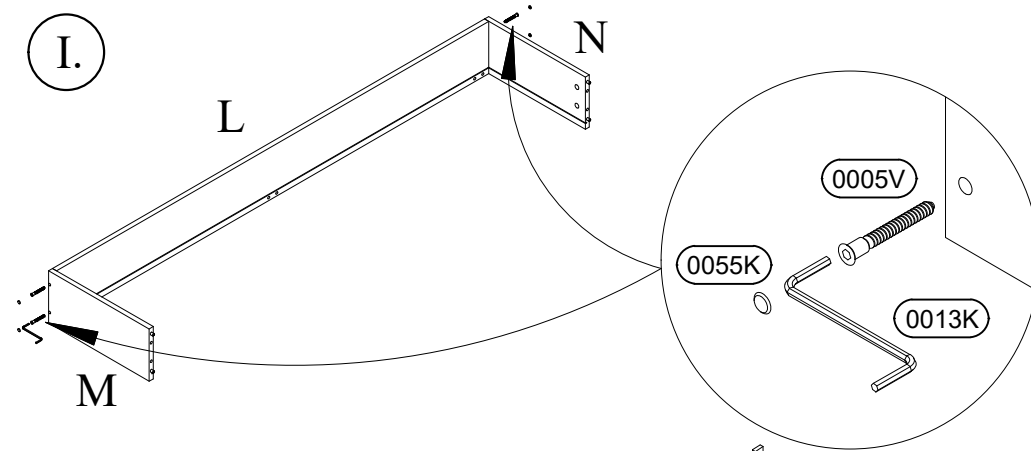
IV.



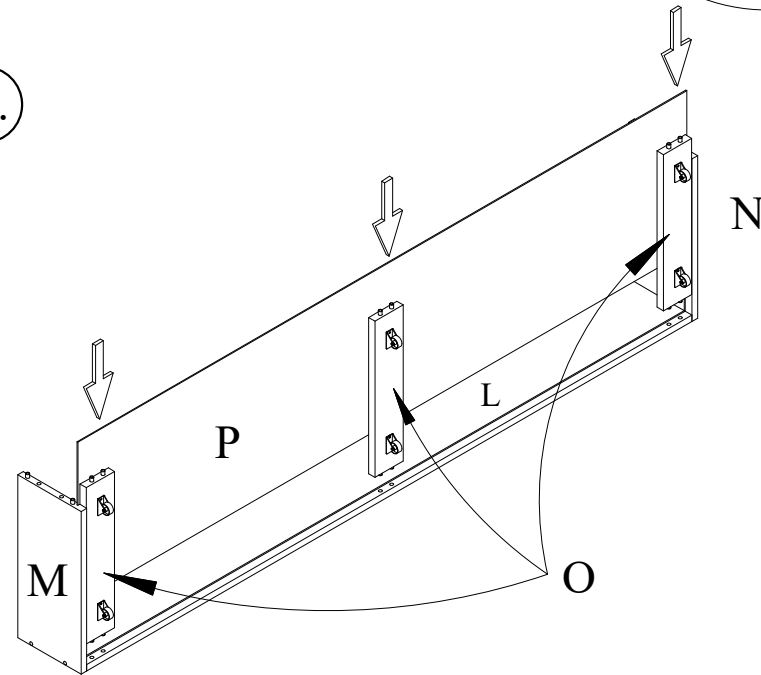
18)

$\varnothing 12$ 4x 0055K	 1x 0013K	 7×50 4x 0005V
 12x 0004K	$\varnothing 20$ 4x 0054K	 $\varnothing 15$ 4x 0018K

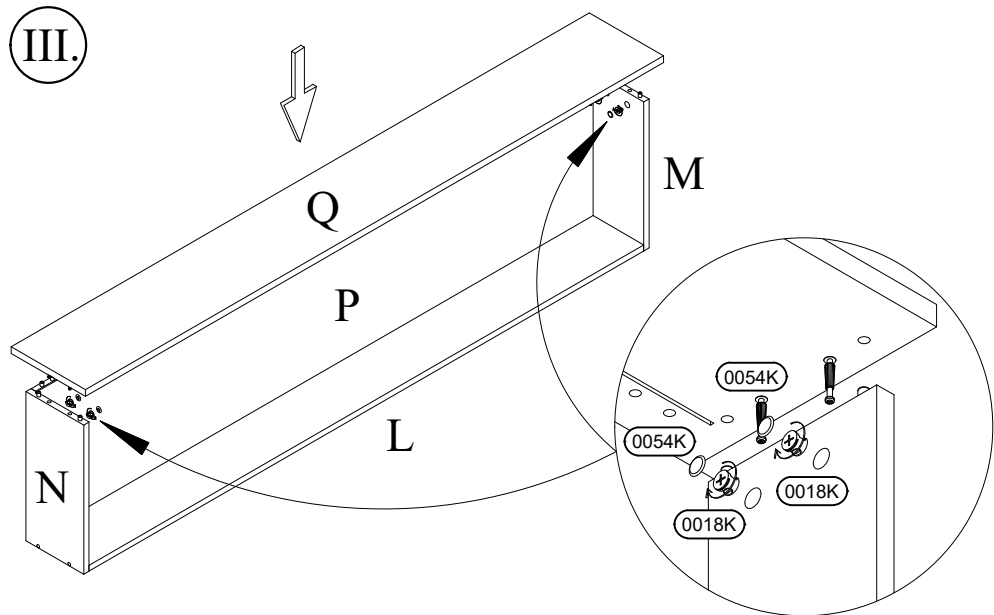
I.



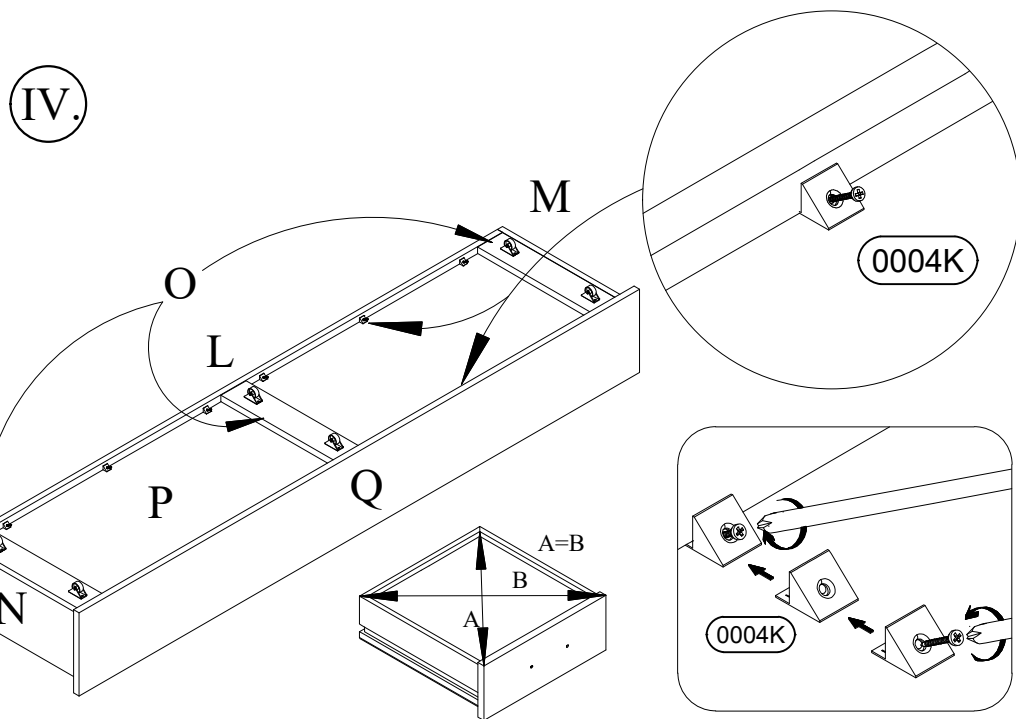
II.



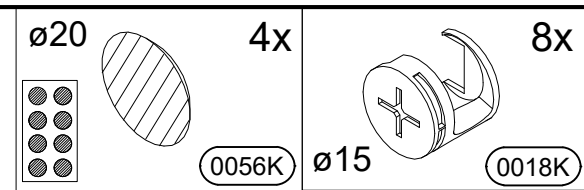
III.



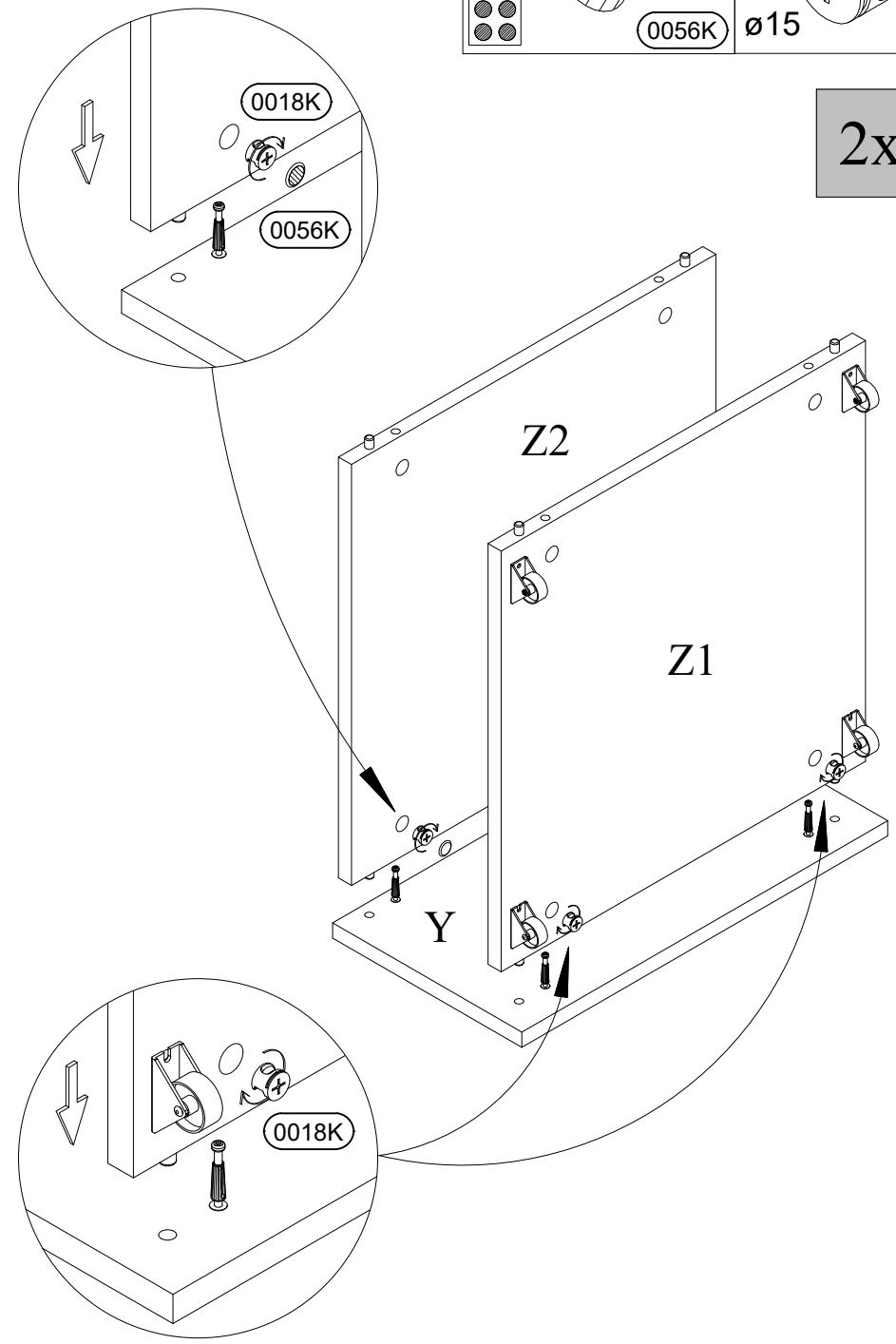
IV.



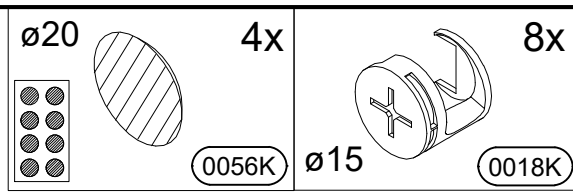
19)



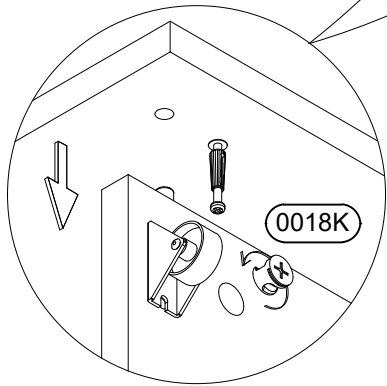
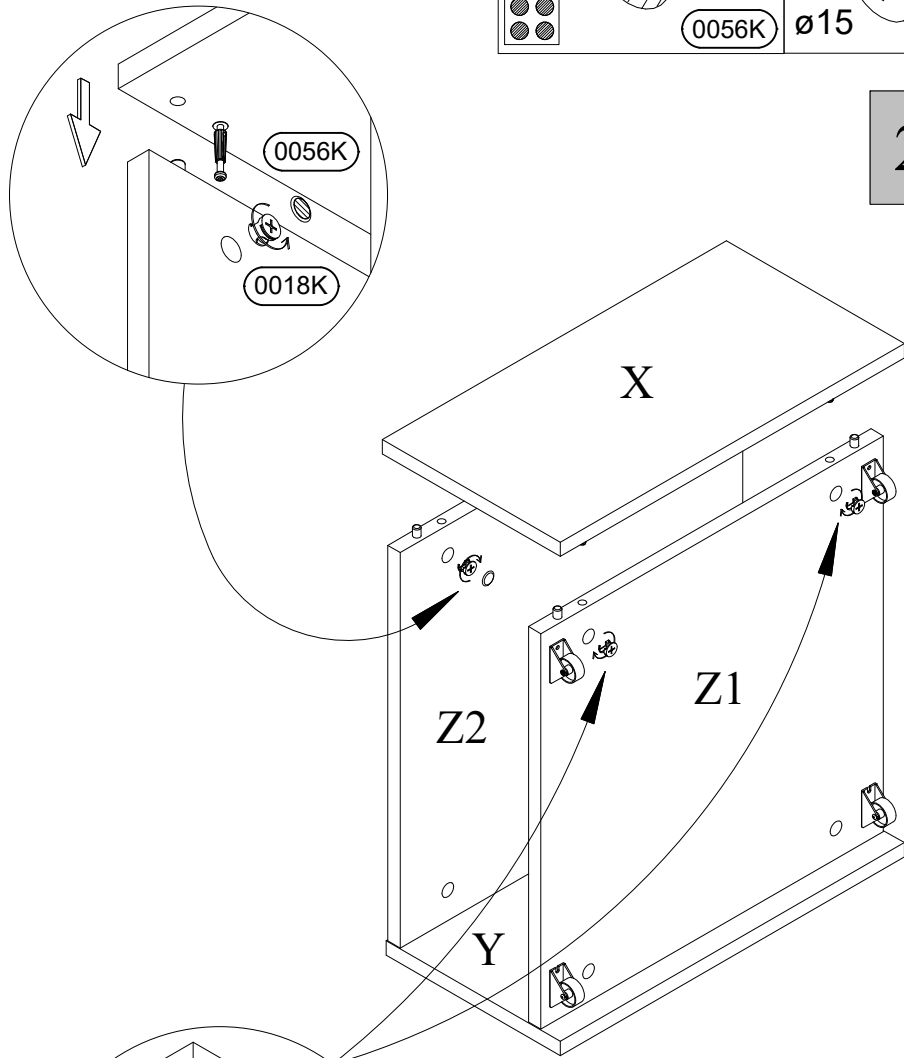
2x



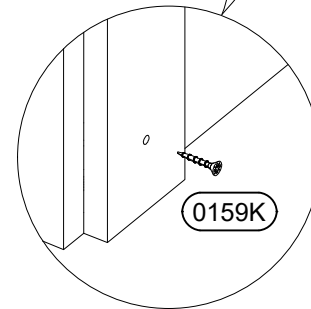
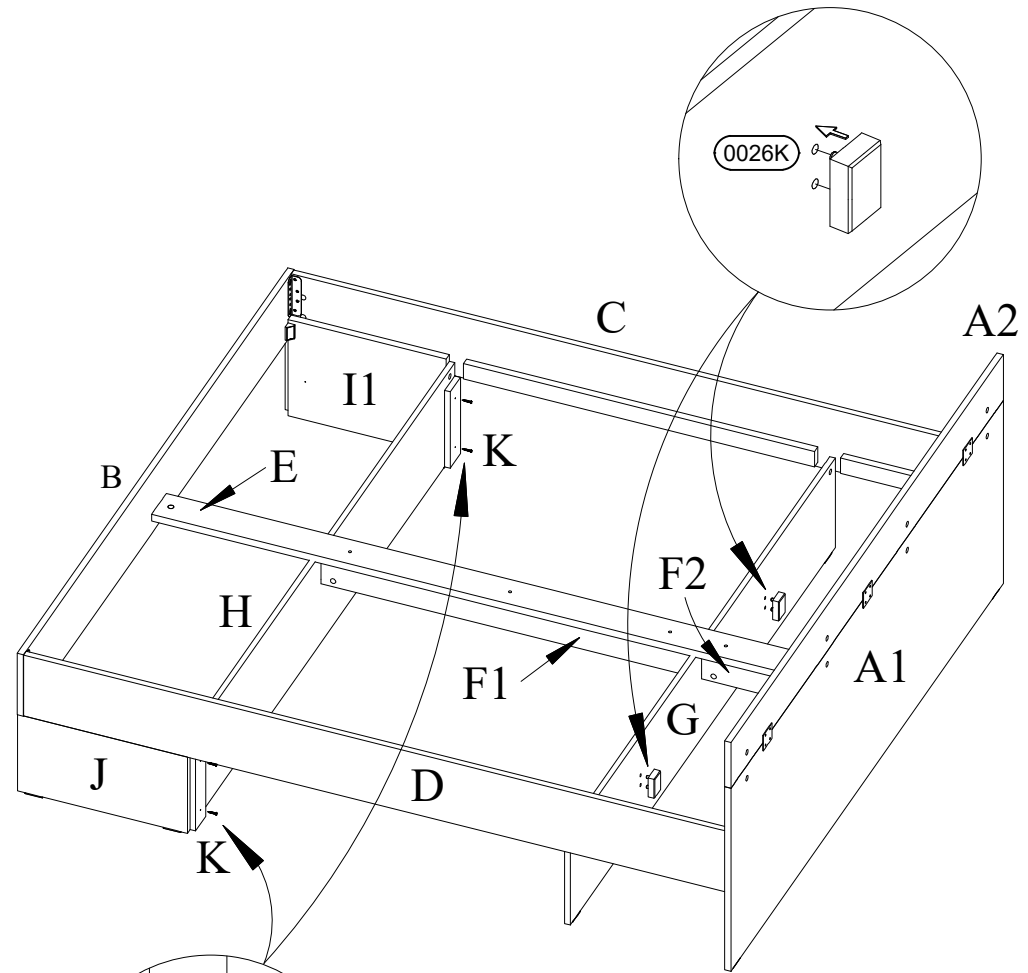
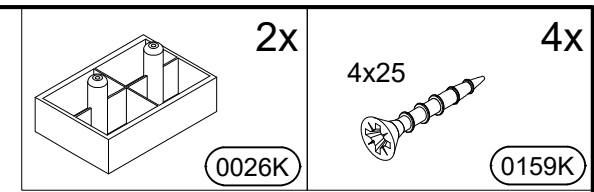
20)



2x



21)



22)

