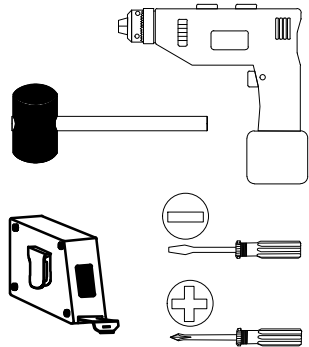
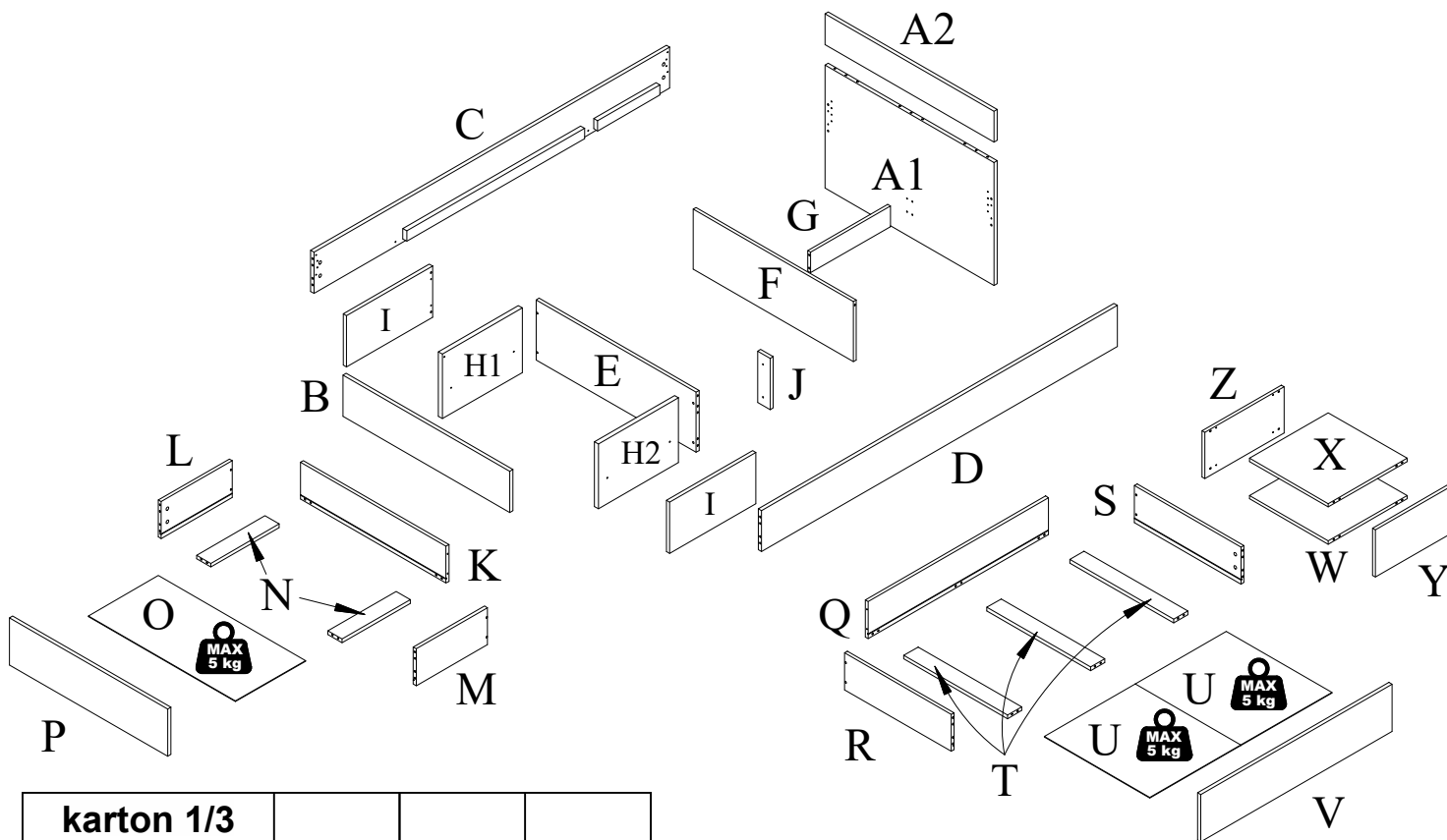
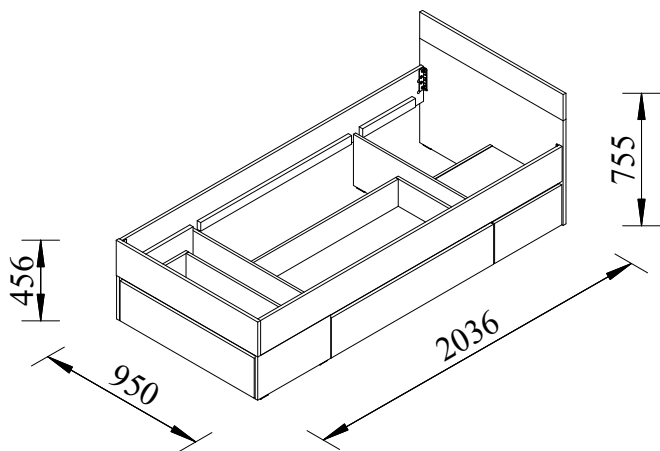
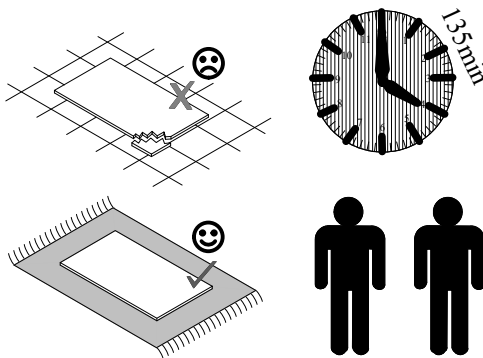
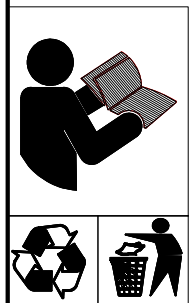
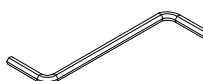
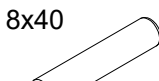
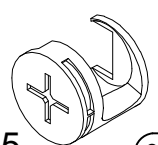
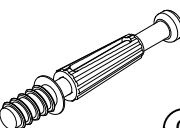
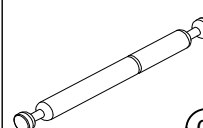
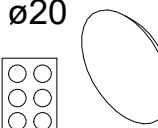
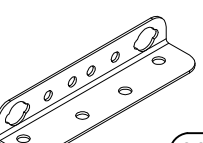
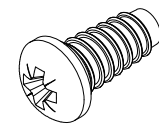
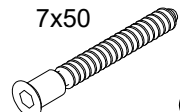
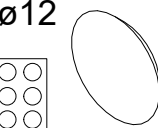
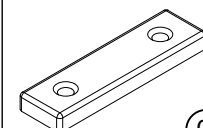

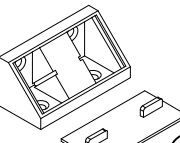

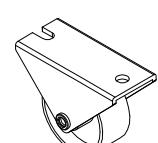
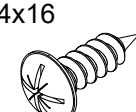
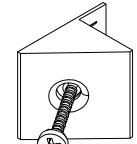
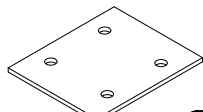


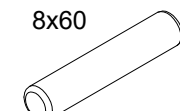
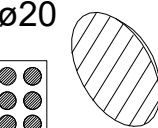


**COM 01****NÁVOD  
K MONTÁŽI**


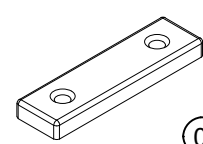
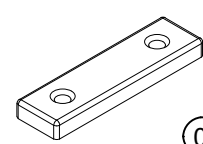
karton 1/3				
V	1076	x	230	1
G	450	x	100	1
Q	1014	x	180	1
K	818	x	180	1
L+M	400	x	180	2
T	583	x	80	2
N	384	x	80	2
E+F	900	x	293	2

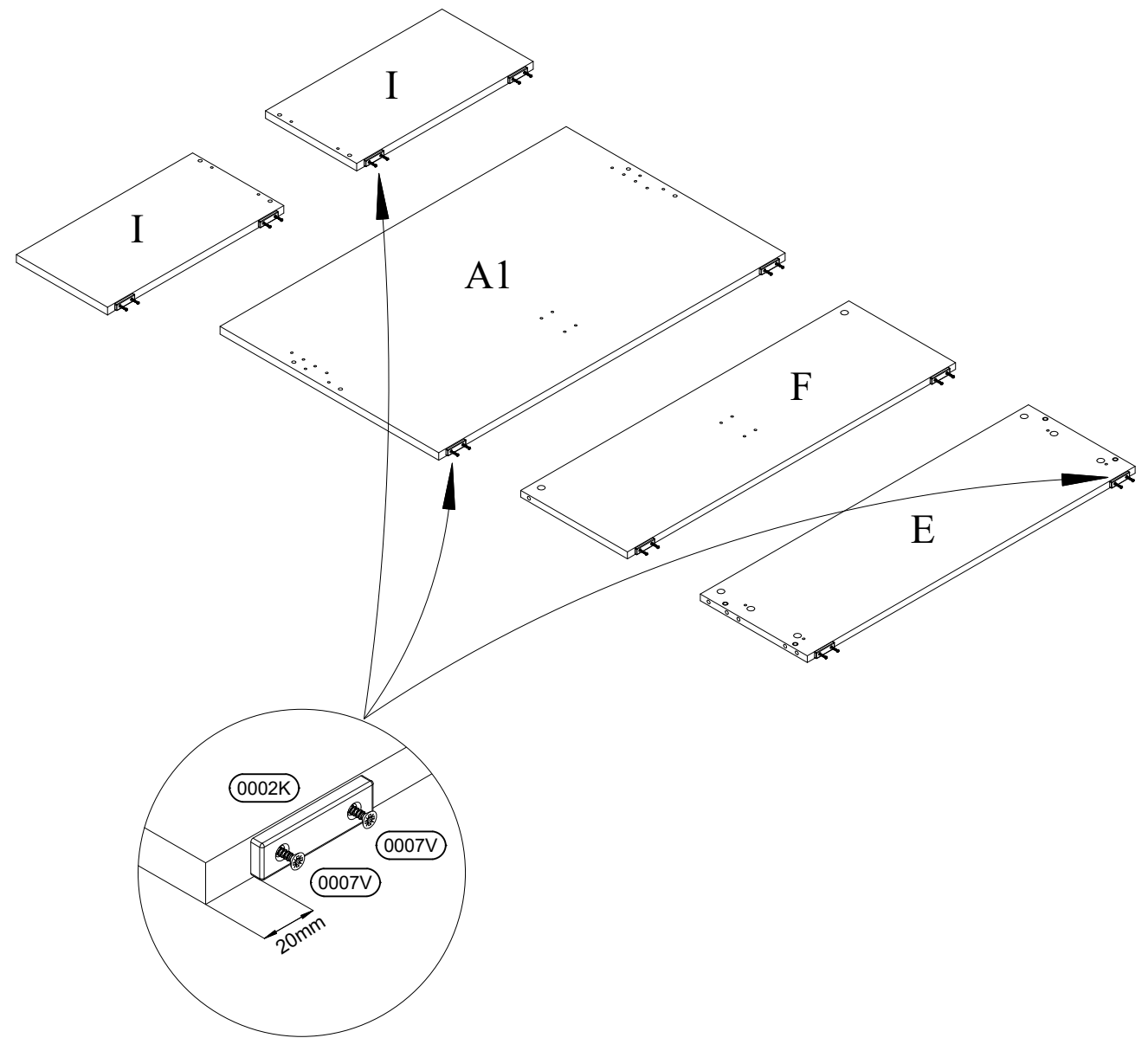
karton 3/3				
A1	950	x	600	1
O	828	x	394	1
U	512	x	593	2
B	938	x	201	1
A2	950	x	150	1
P	890	x	230	1

karton 2/3				
C + D	2000	x	200	2
J	250	x	70	1
H1 + H2	450	x	315	2
I	484	x	250	2
R + S	600	x	180	2
T	583	x	80	1
W + X	443	x	443	2
Y	445	x	230	1
Z	445	x	225	1

1x  0013K	48x 8x40  0001K	42x  ø15 0018K
36x  0019K	3x  0074K	8x ø20  0054K
4x  0041K	32x  0038K	12x 7x50  0005V
8x ø12  0055K	10x  0002K	20x 3x20  0007V
2x  0162K	8x 4x16  0001V	14x  0065K
36x 4x16  0006V	14x  0004K	2x  0086K
2x 4x25  0159K	4x 4x35  0012V	6x 8x60  0034K
4x ø20  0056K		

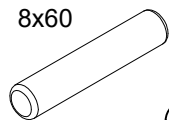
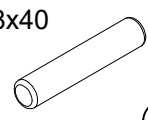
1)

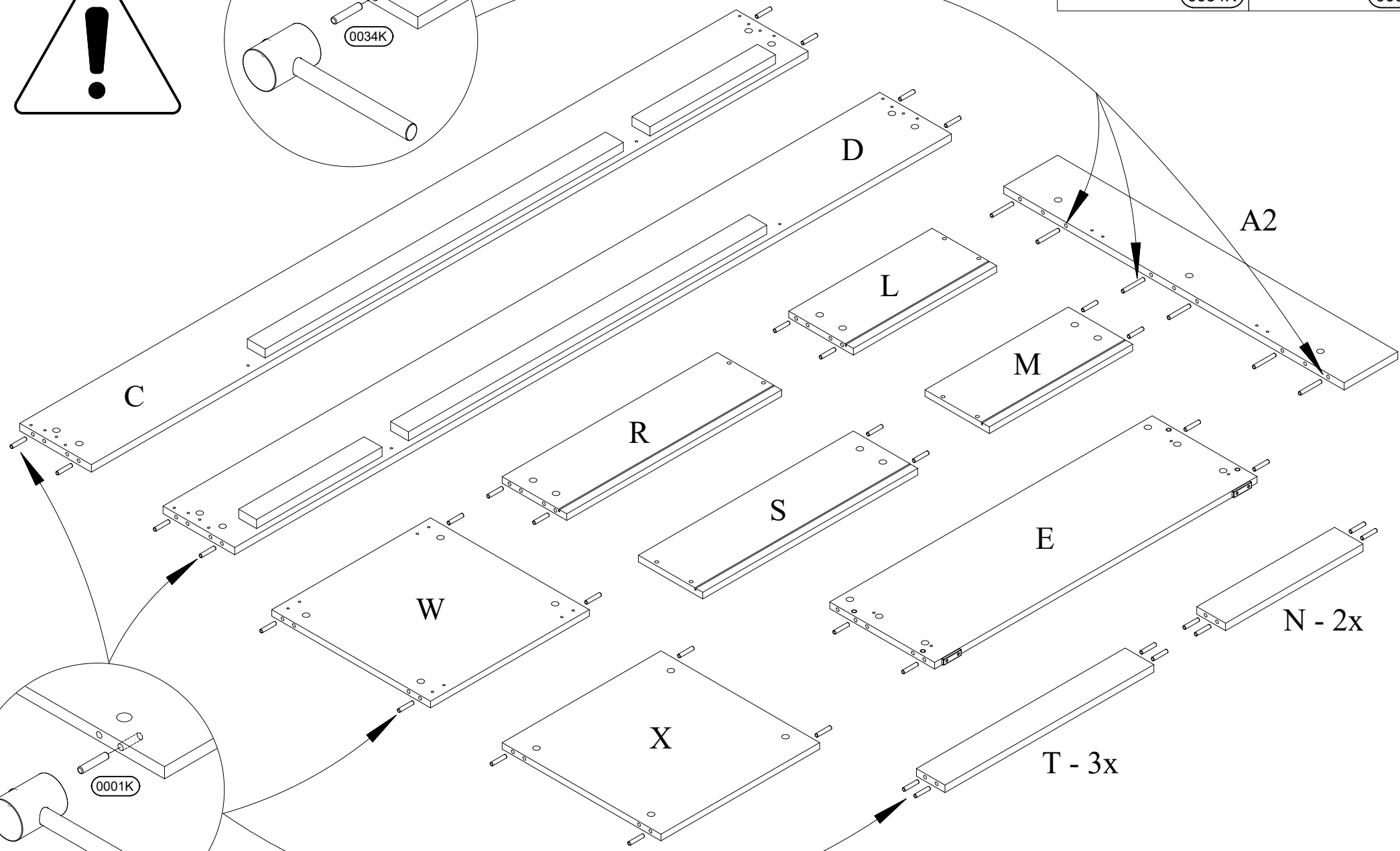
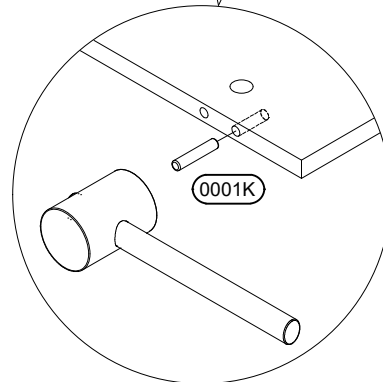
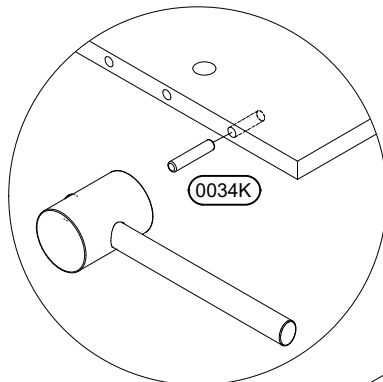
3x20  0007V	20x  0002K	10x  0002K
---	--	--



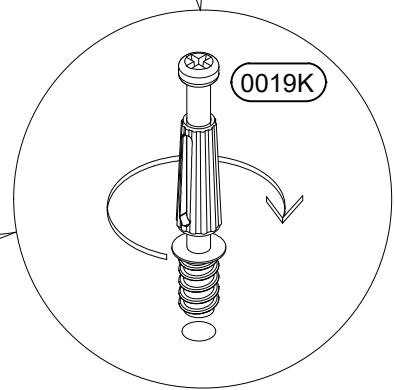
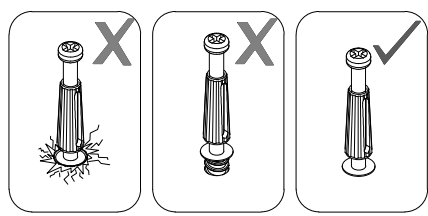
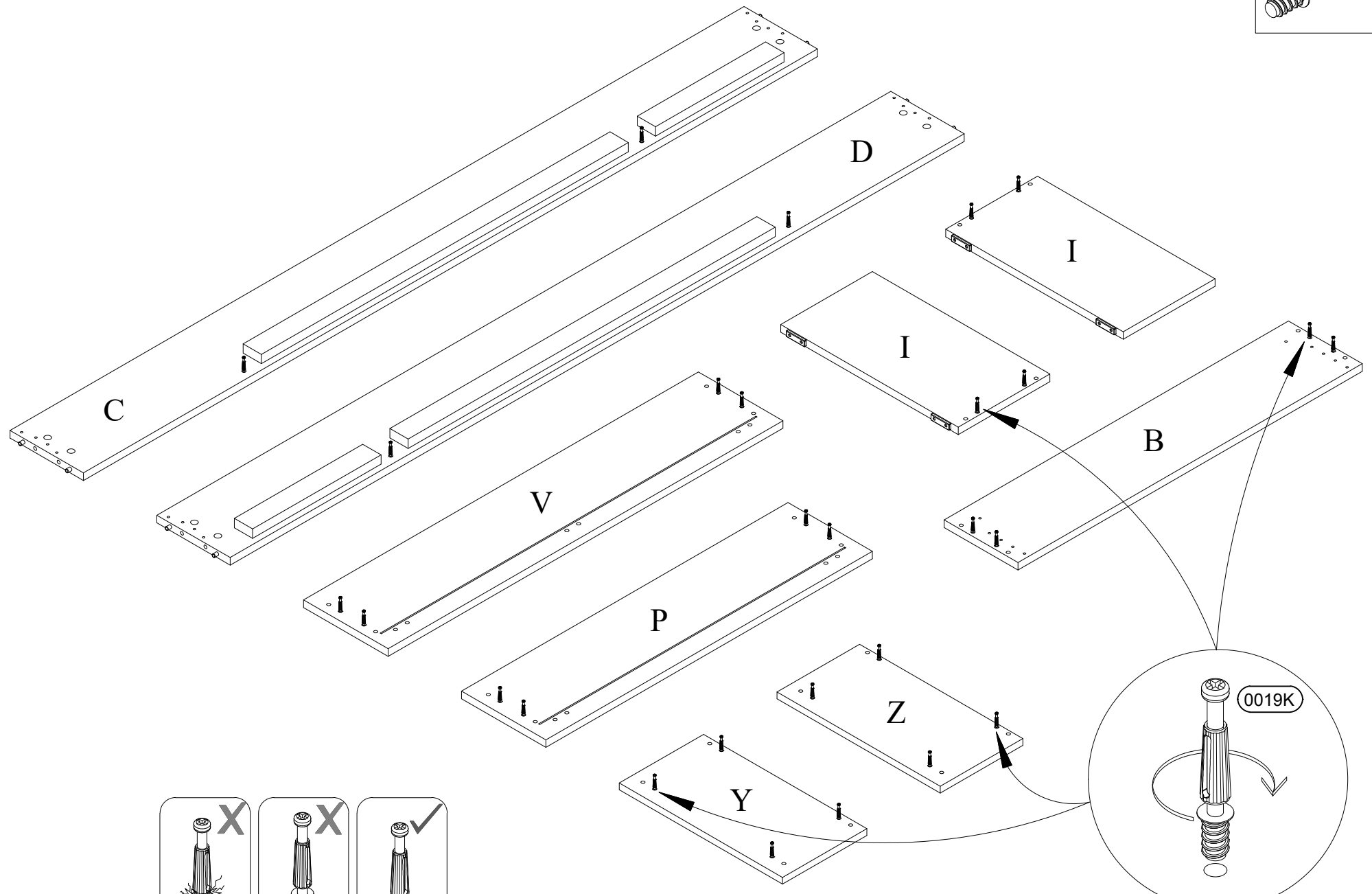
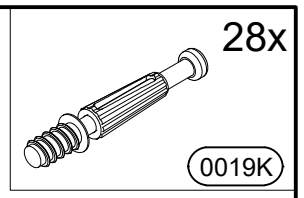
2)



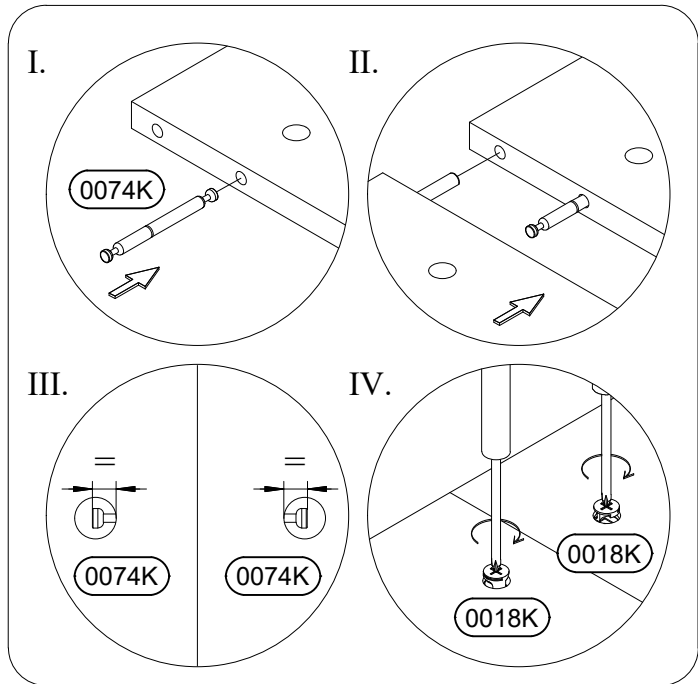
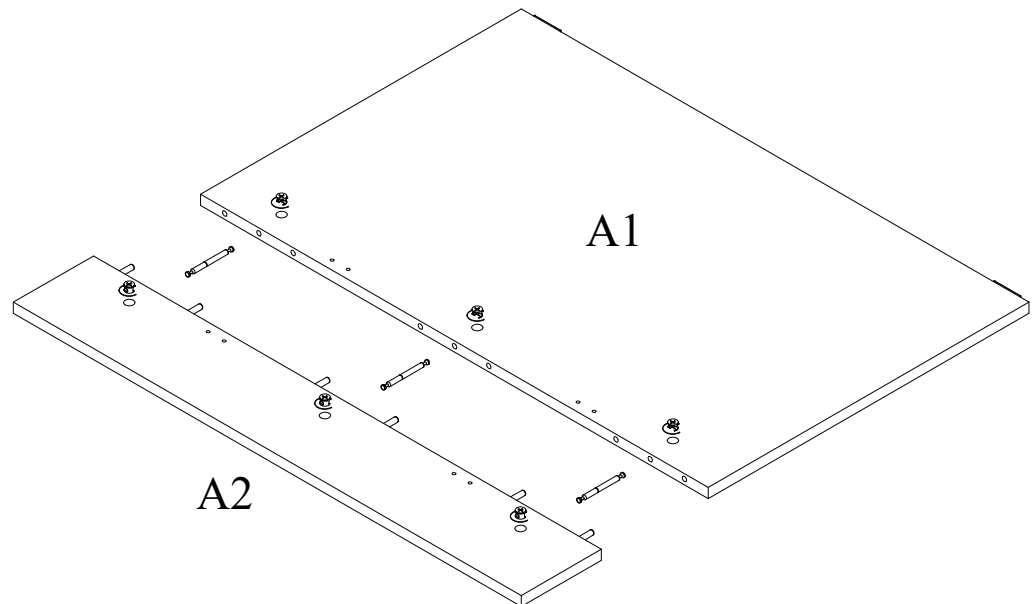
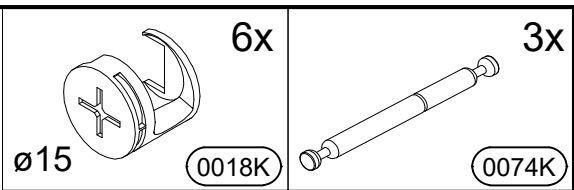
8x60	6x	8x40	48x
	0034K		0001K



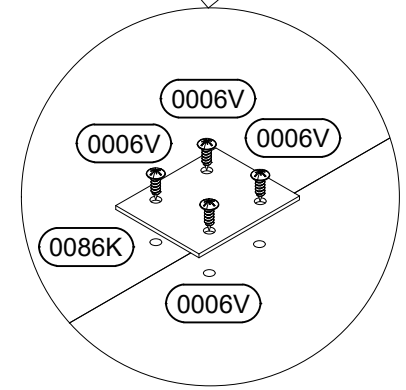
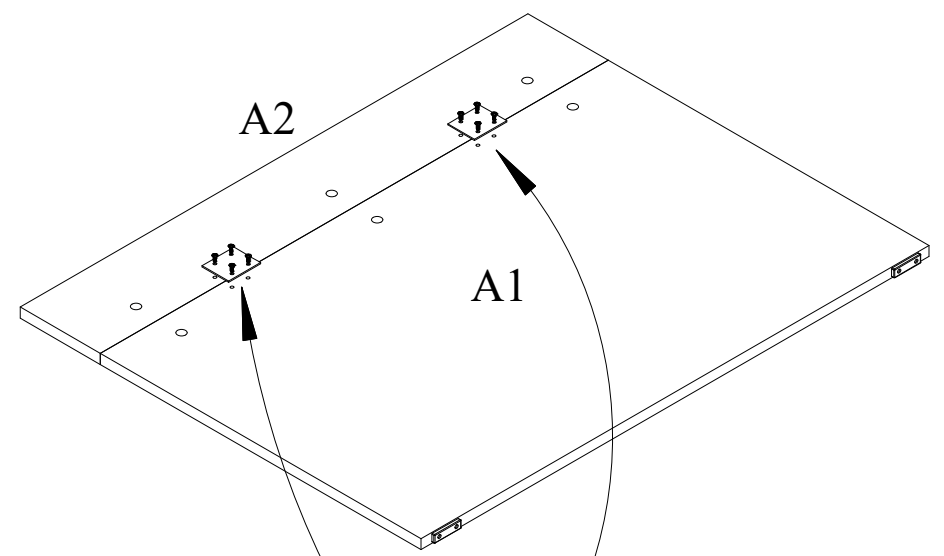
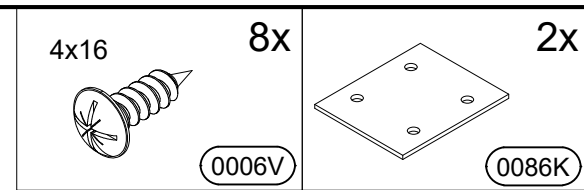
3)

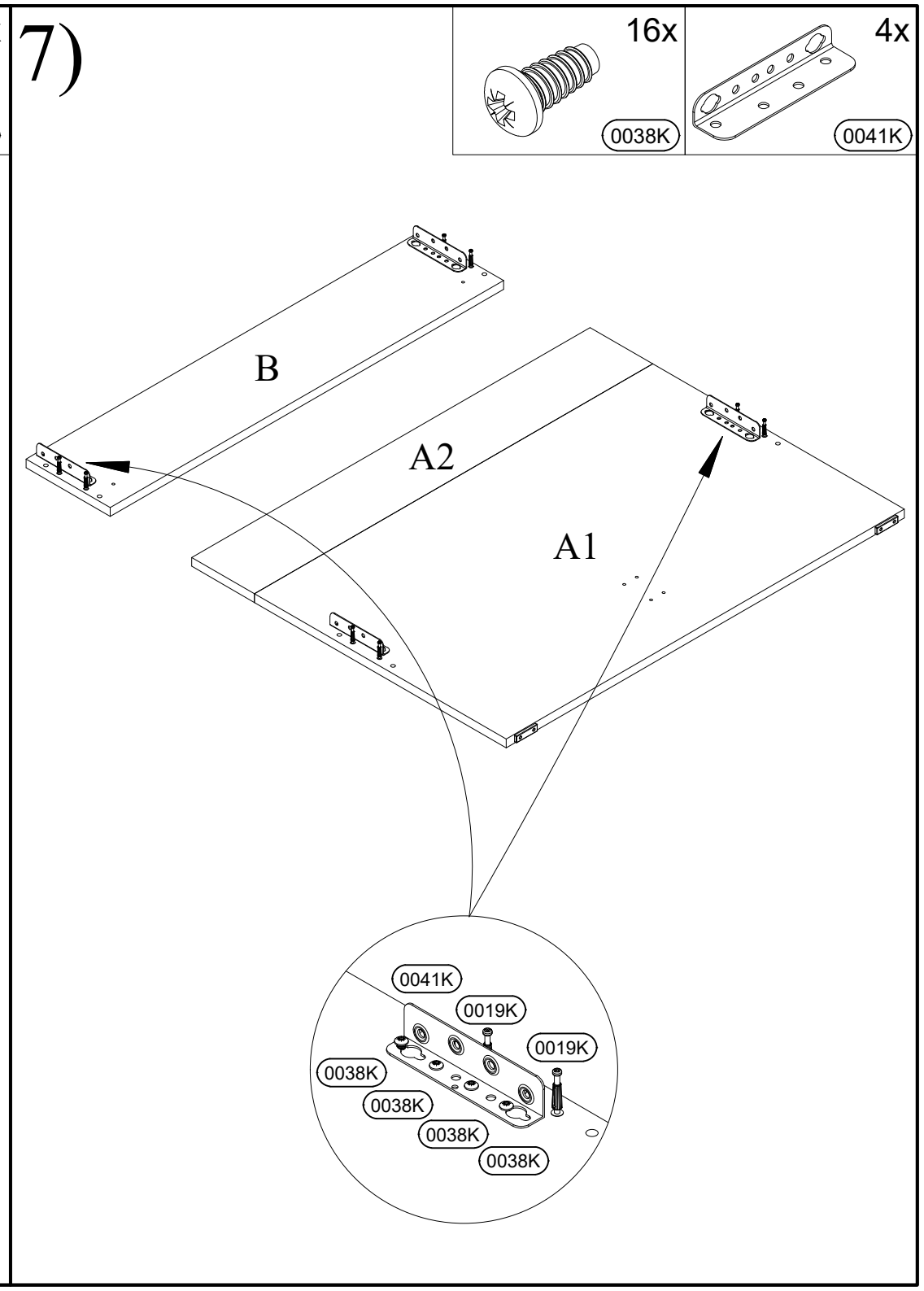
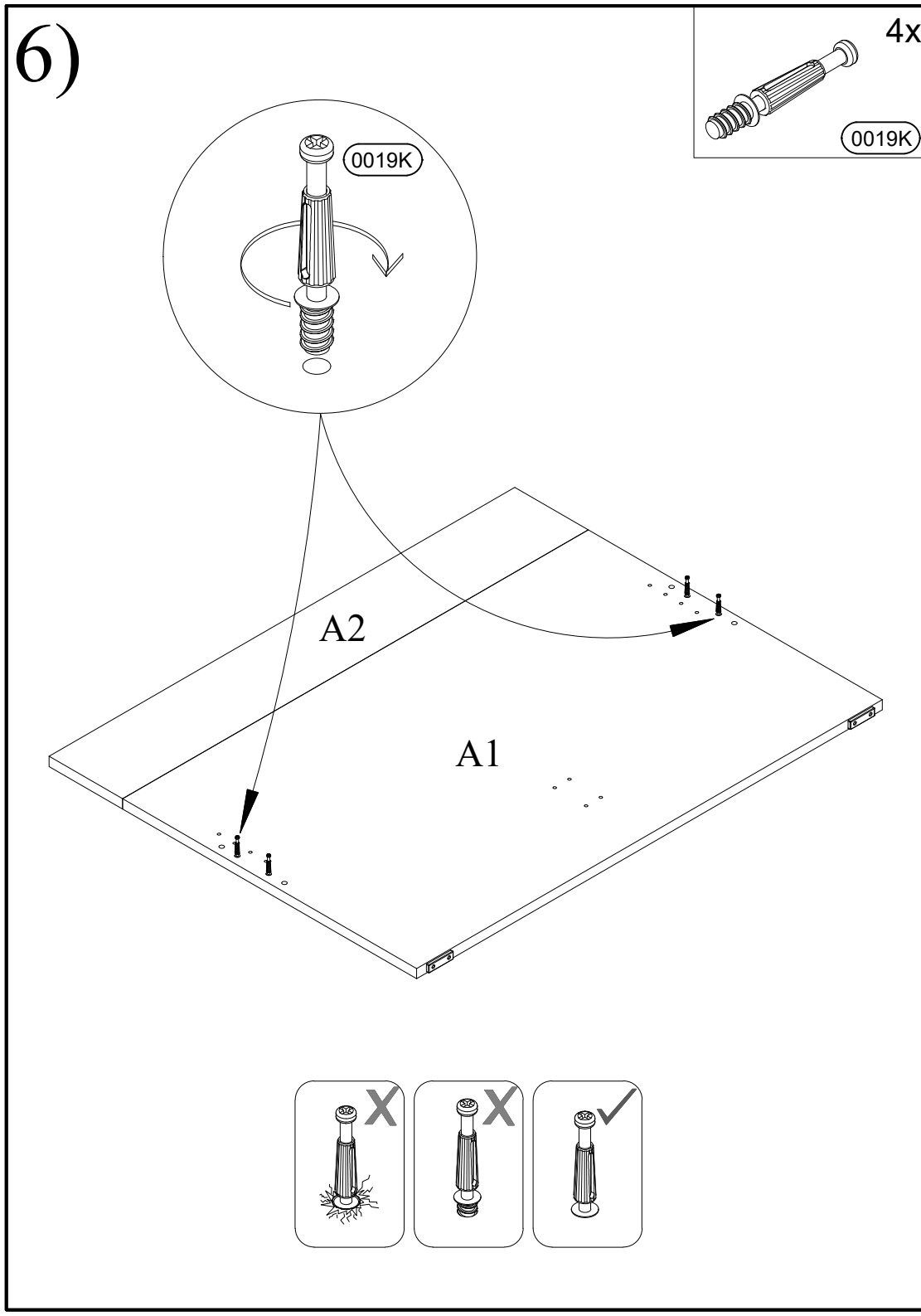


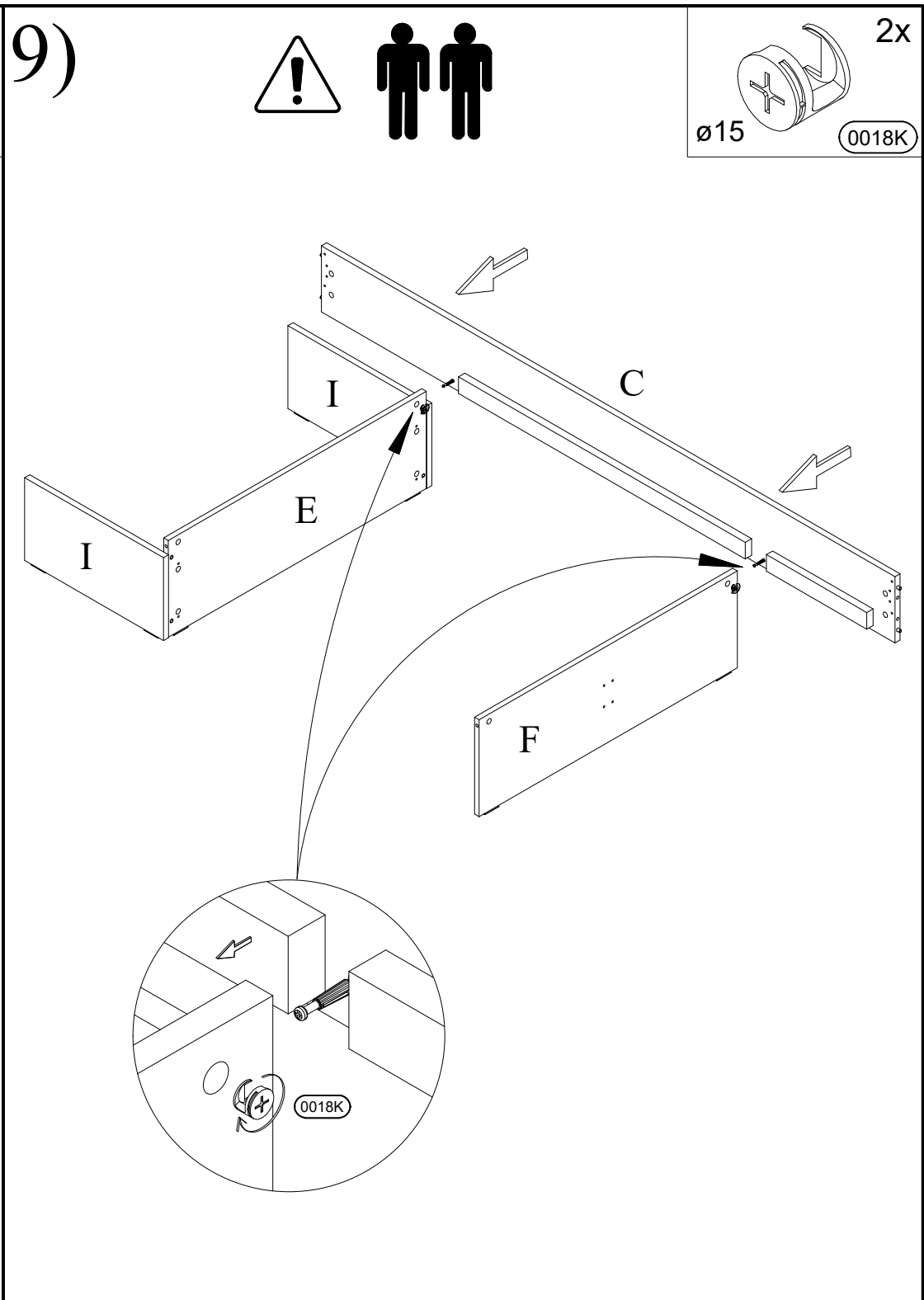
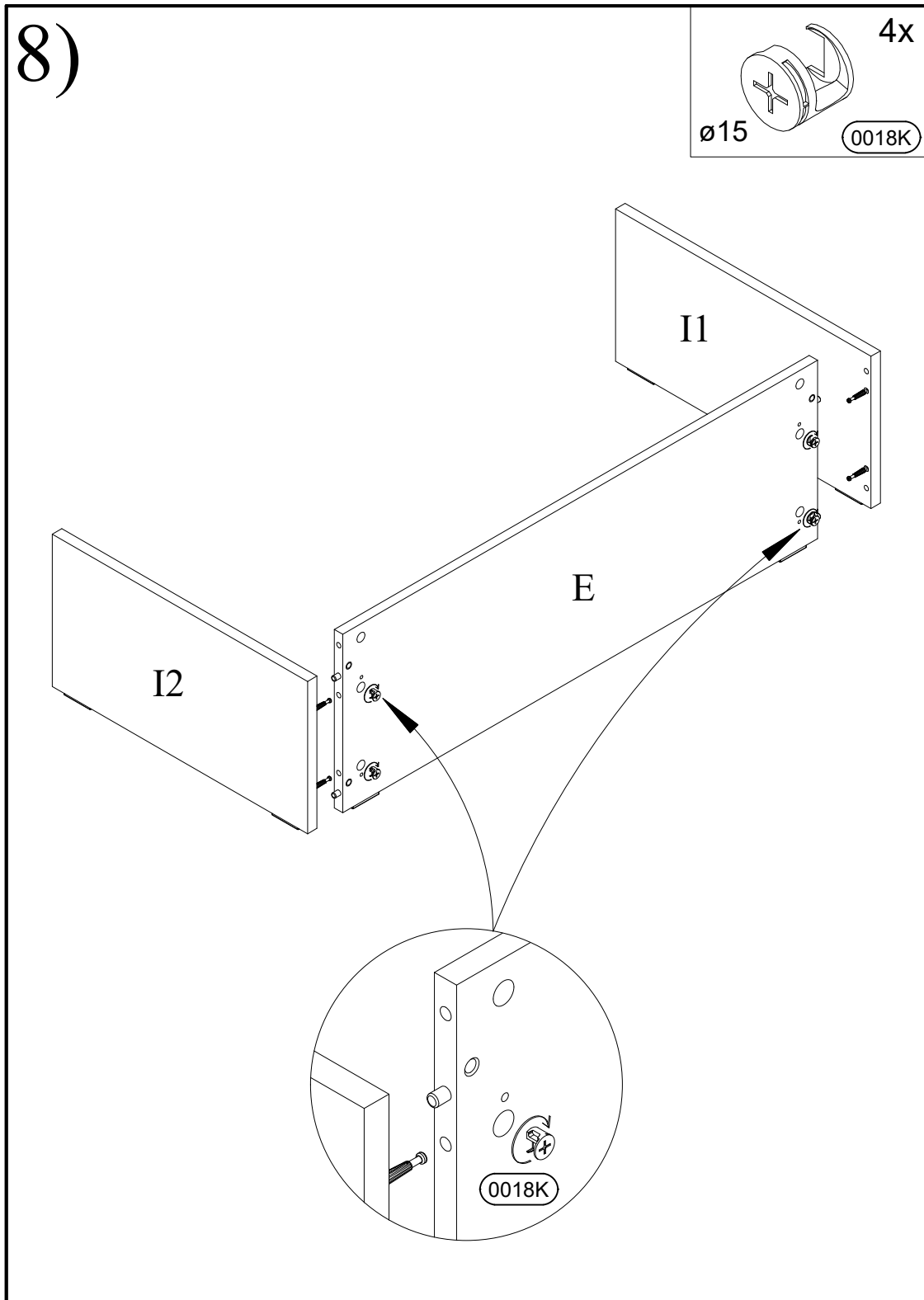
4)



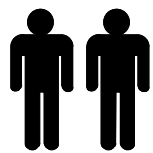
5)



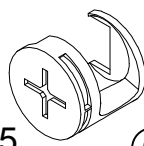




10)

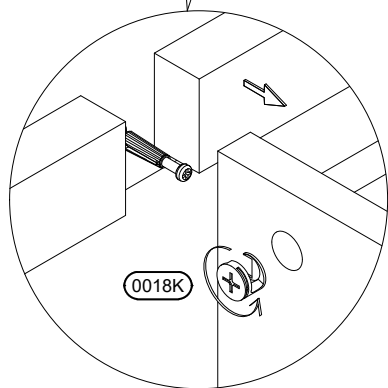
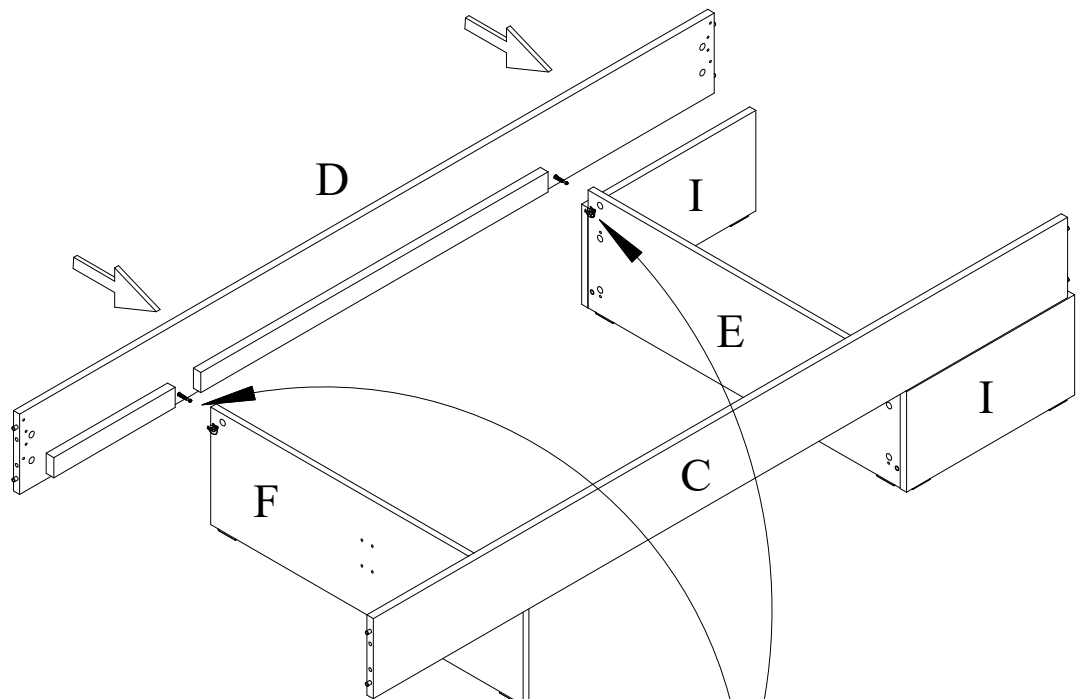


ø15



0018K

2x

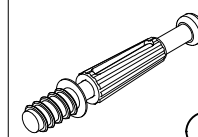


0018K

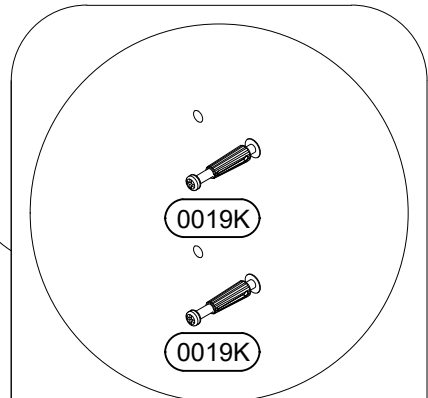
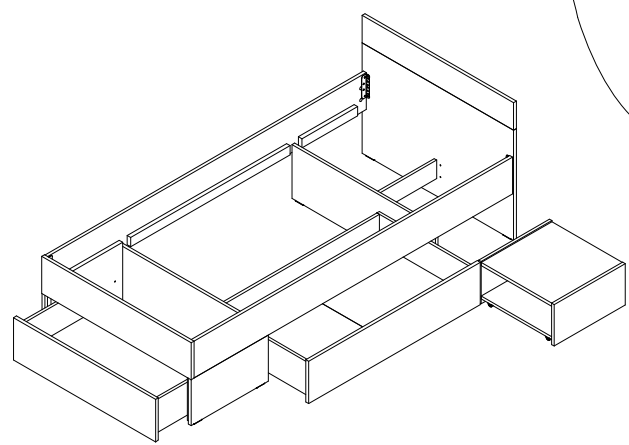
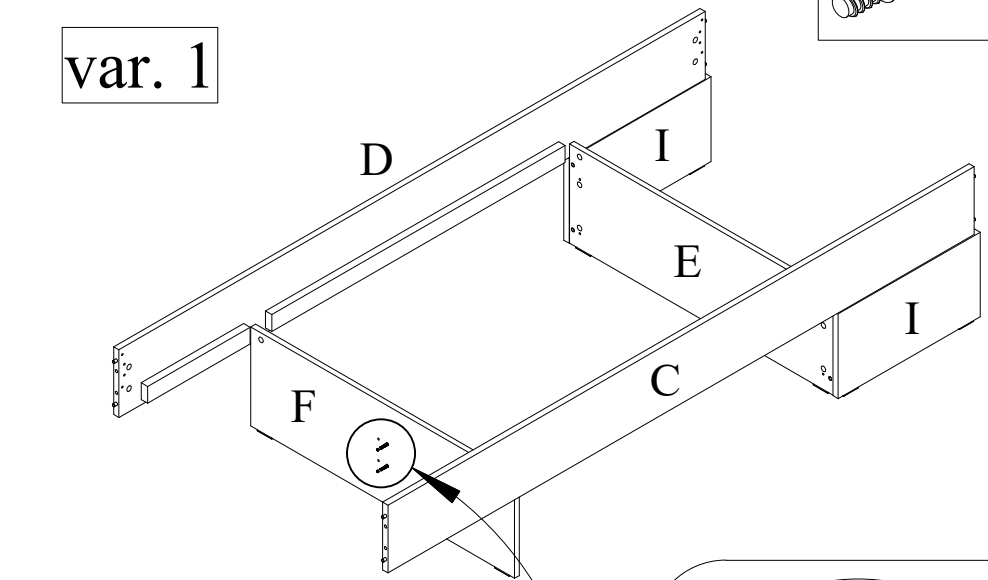
11)

var. 1

2x

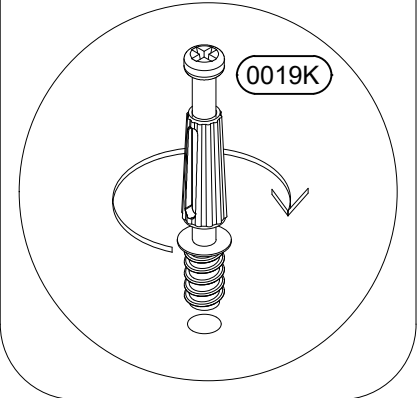


0019K

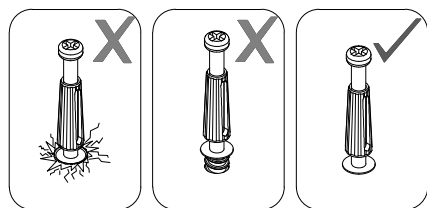


0019K

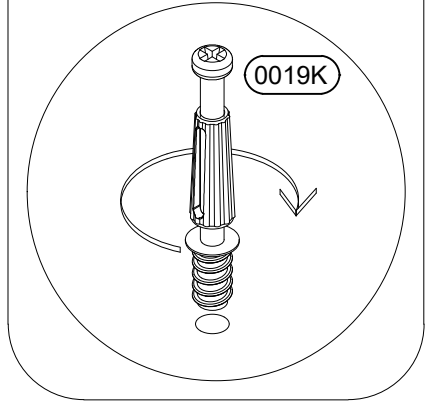
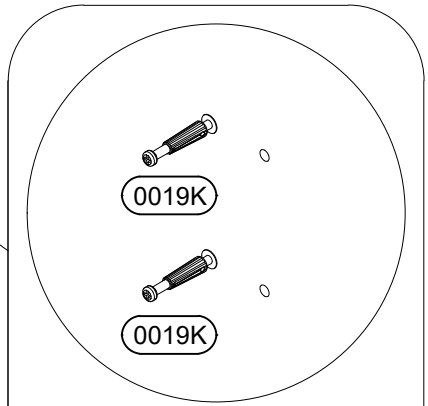
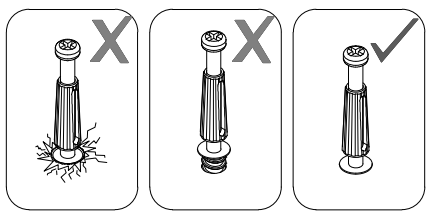
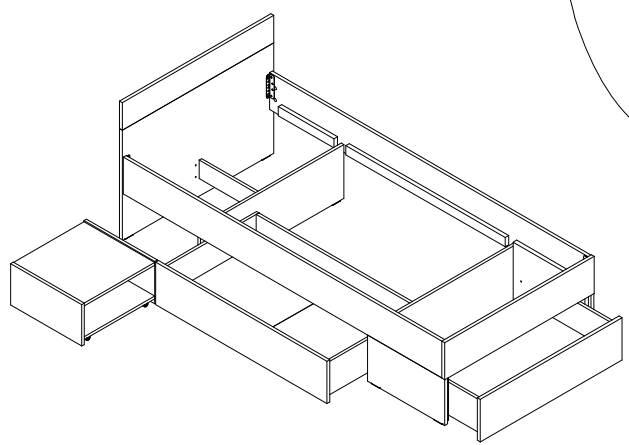
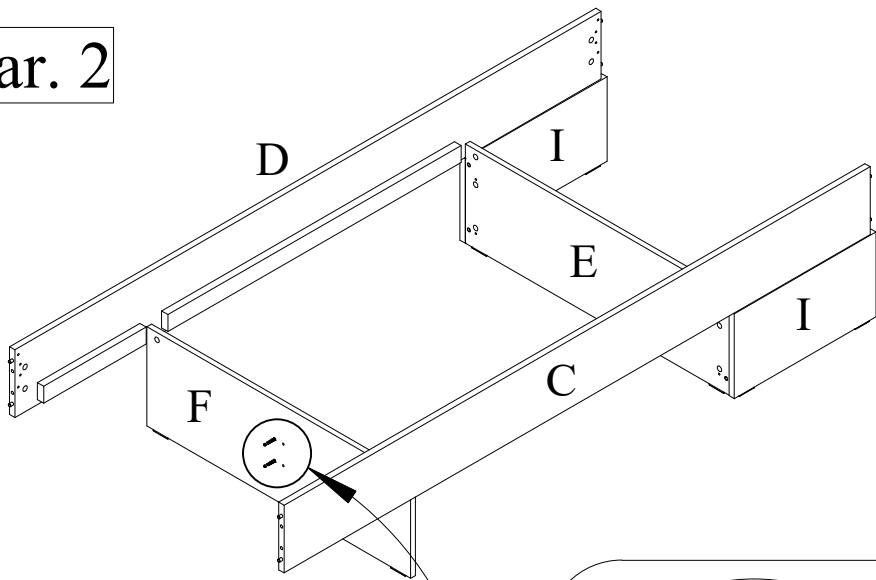
0019K



0019K

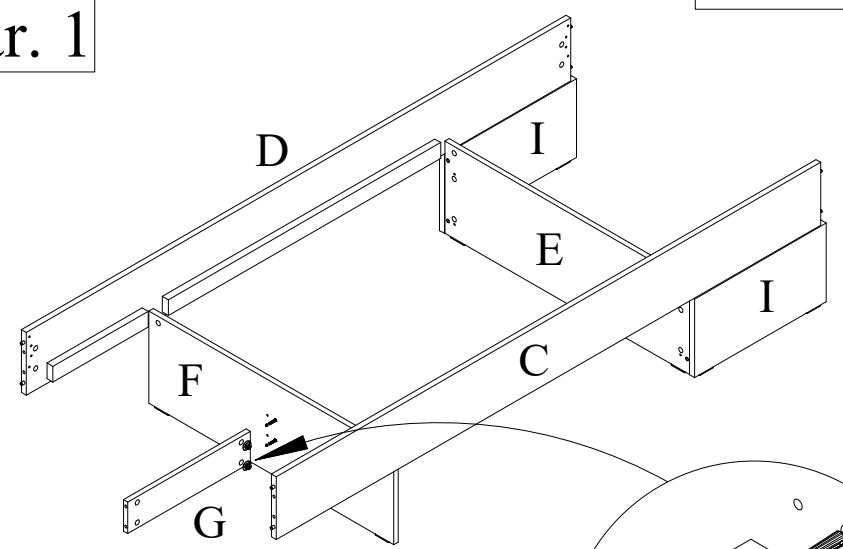


var. 2

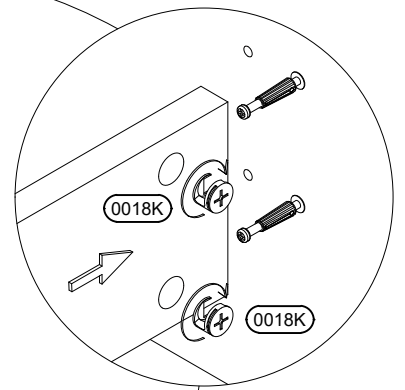
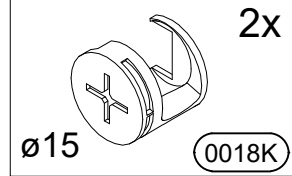
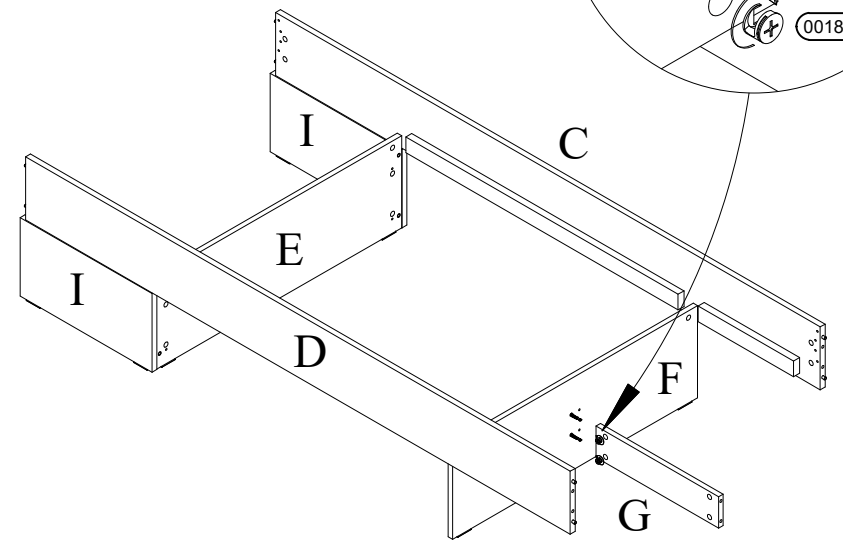


12)

var. 1



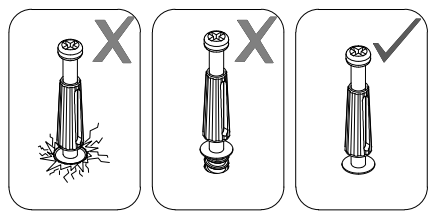
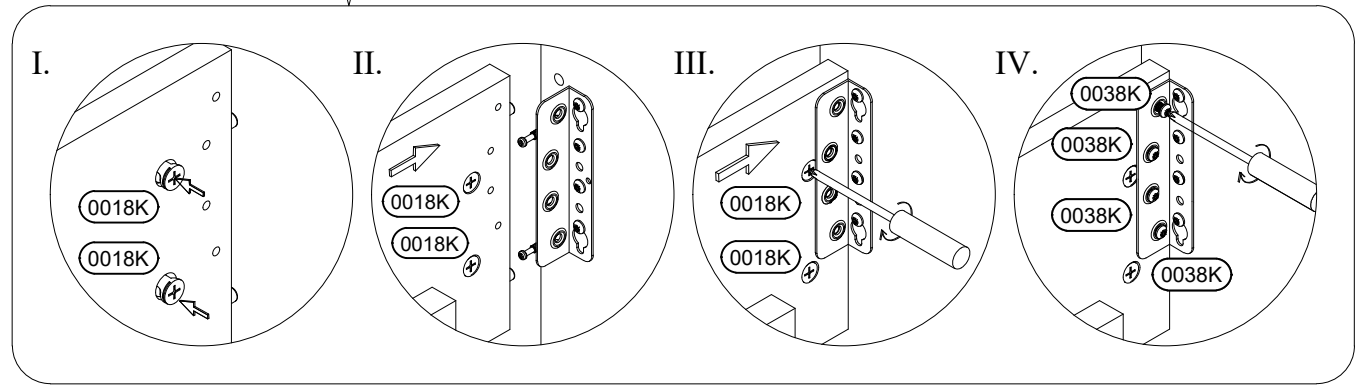
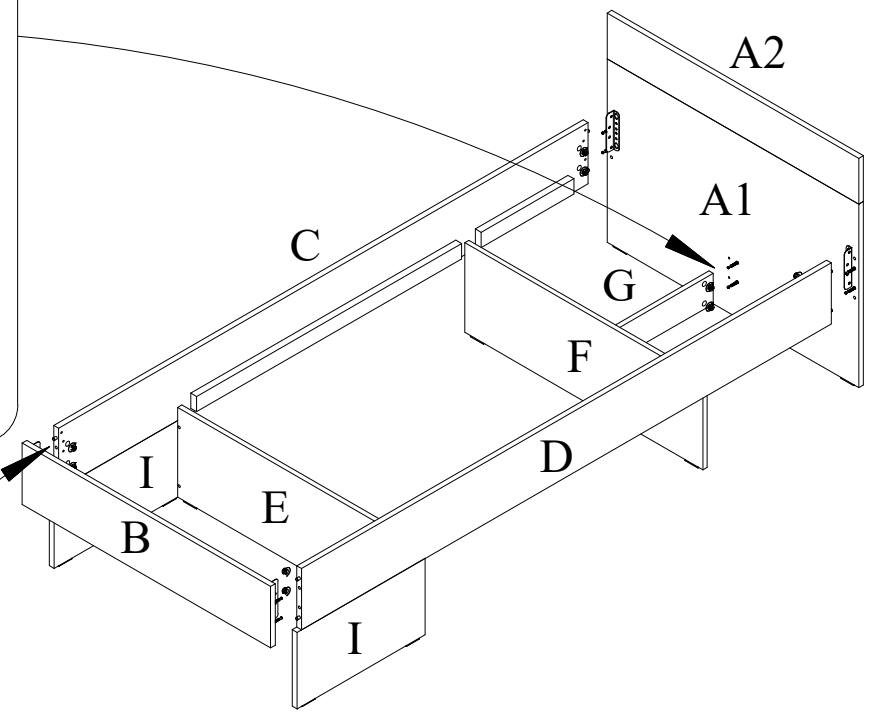
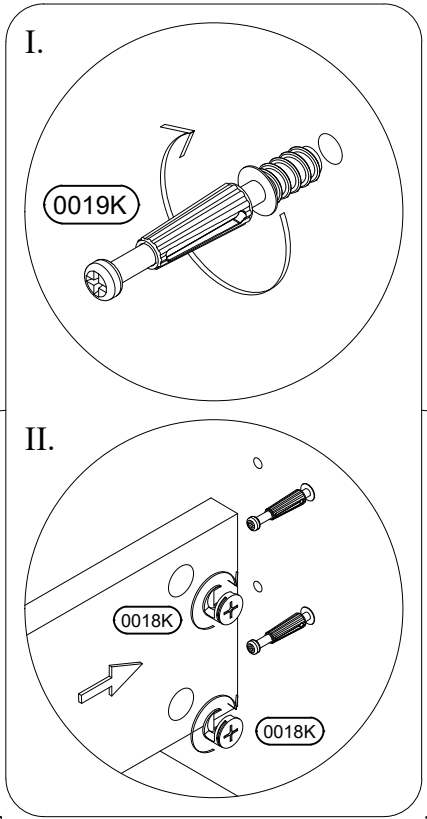
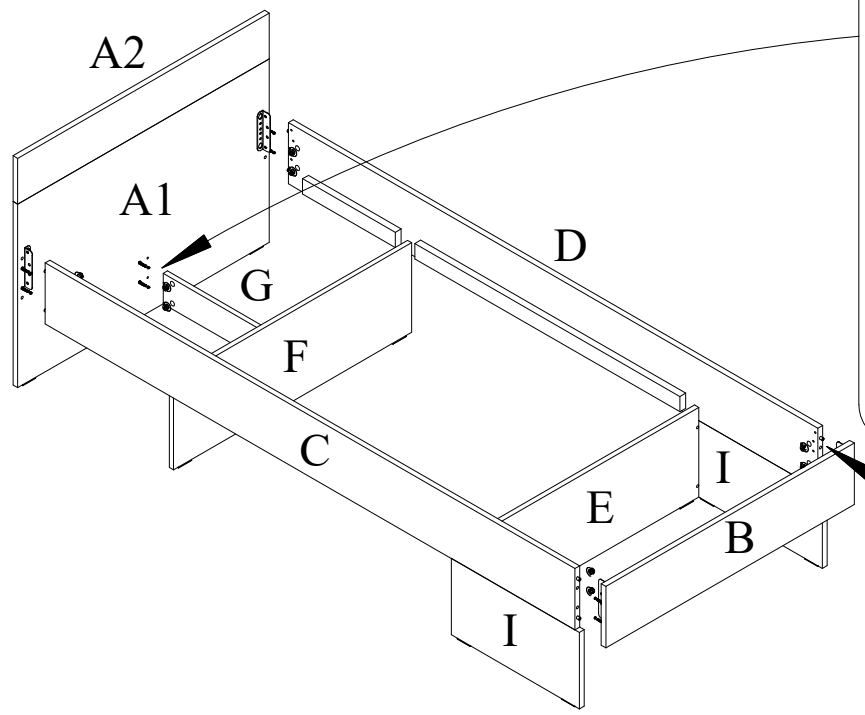
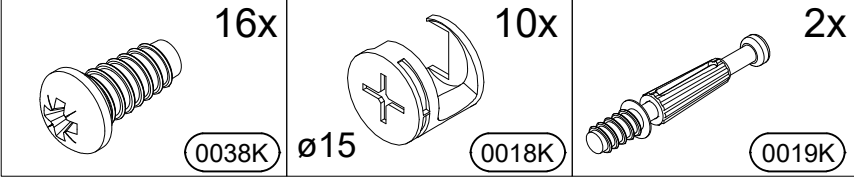
var. 2



13)

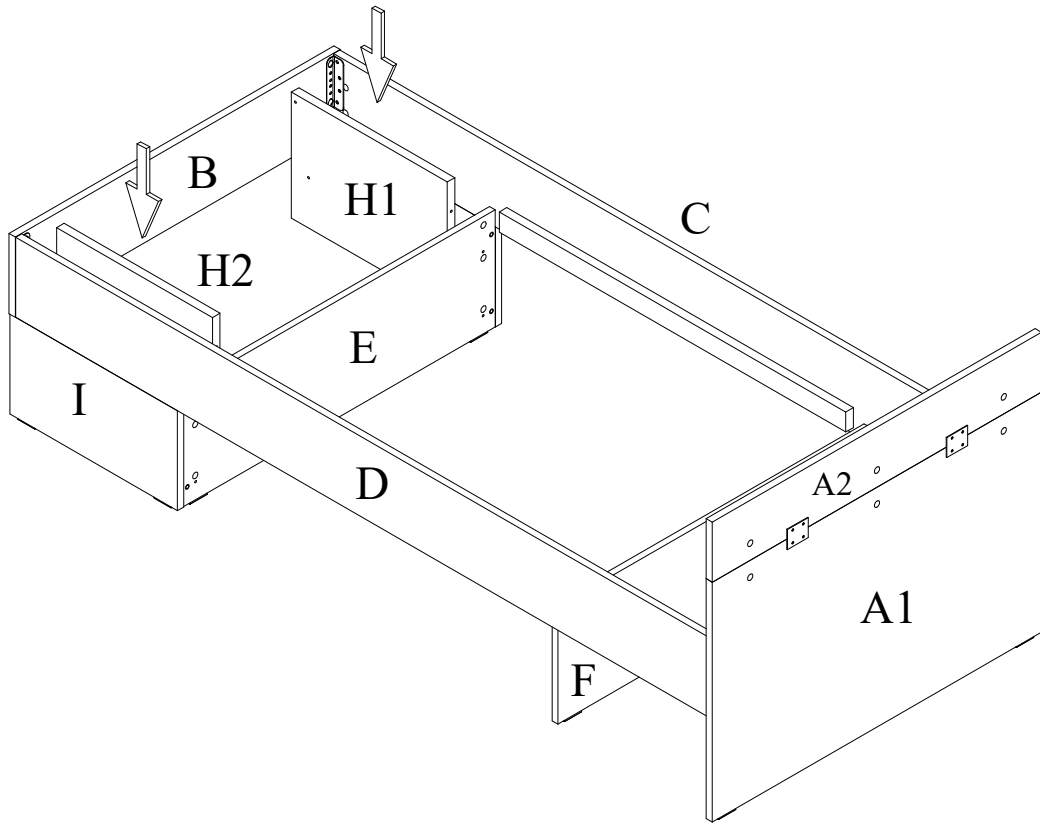
var. 1

var. 2

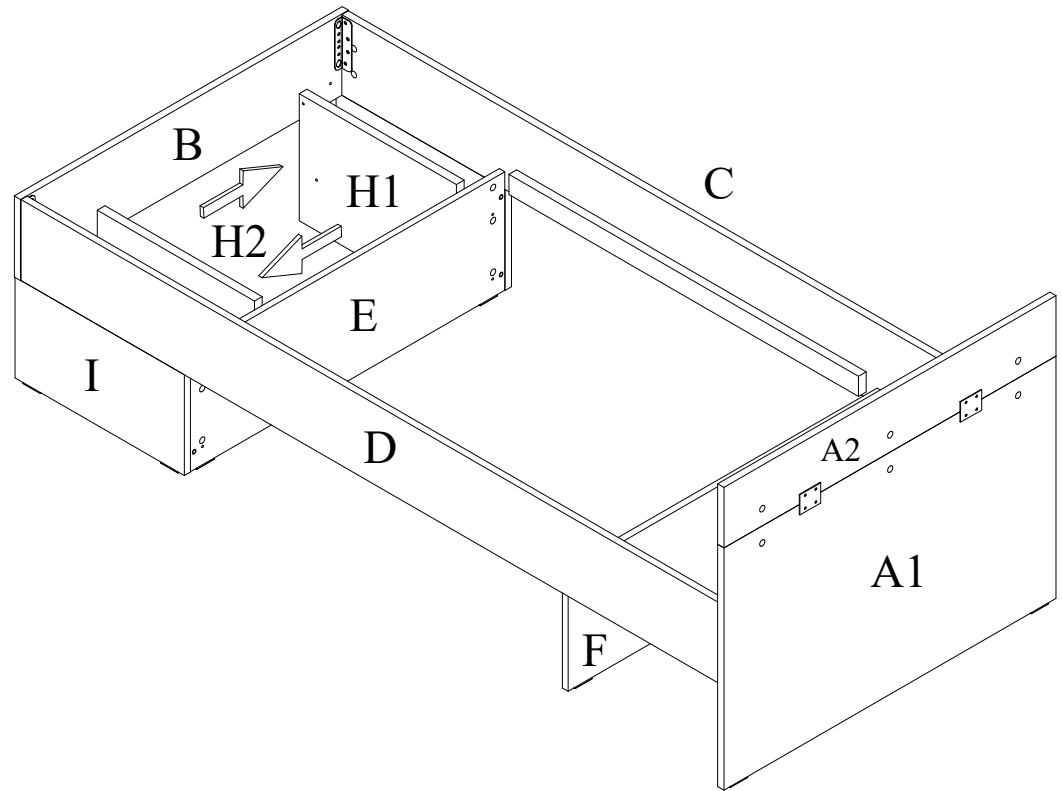


14)

I.

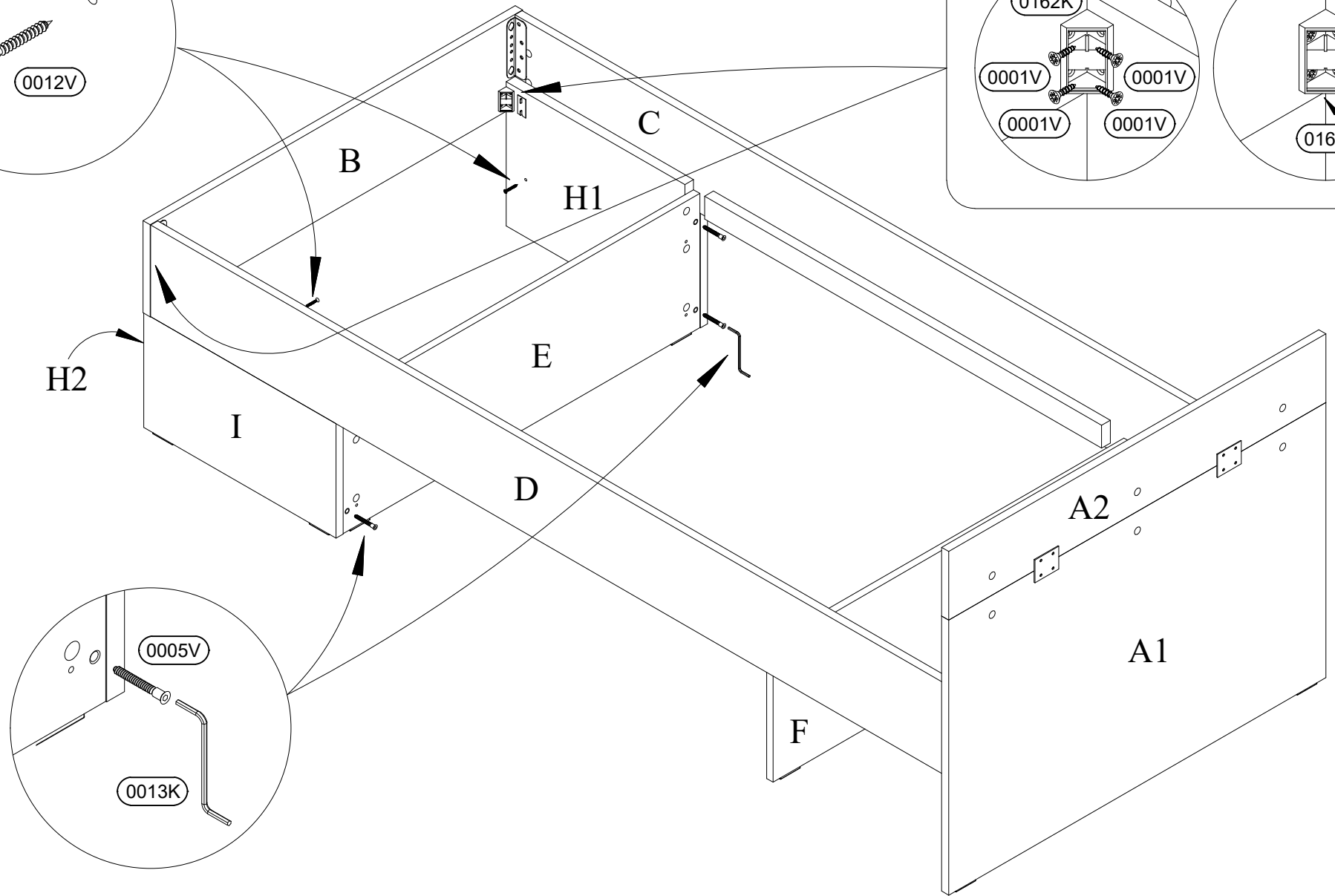
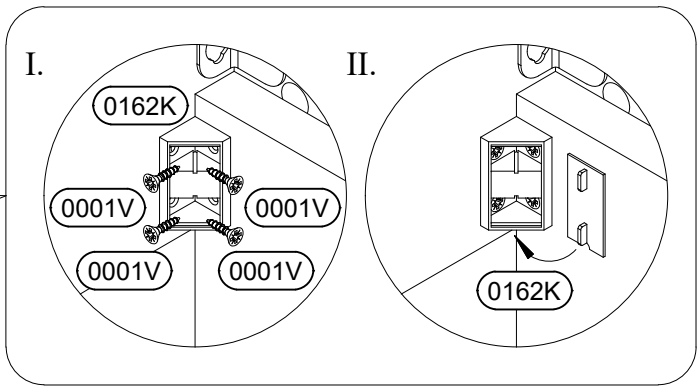
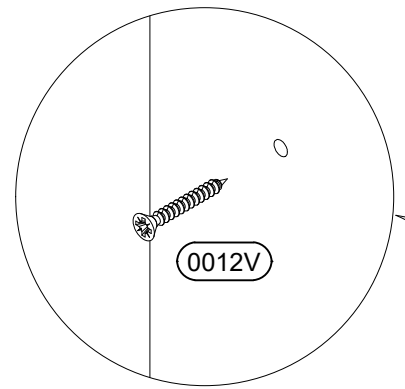


II.

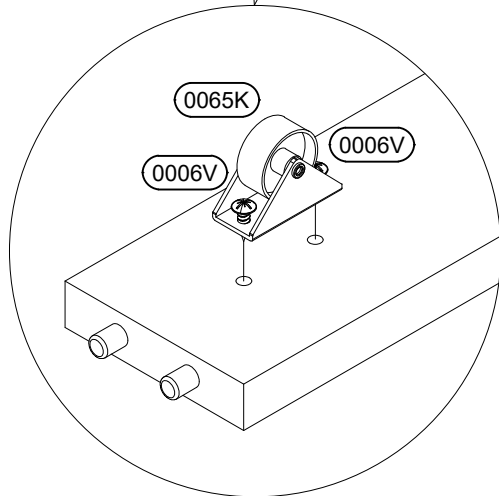
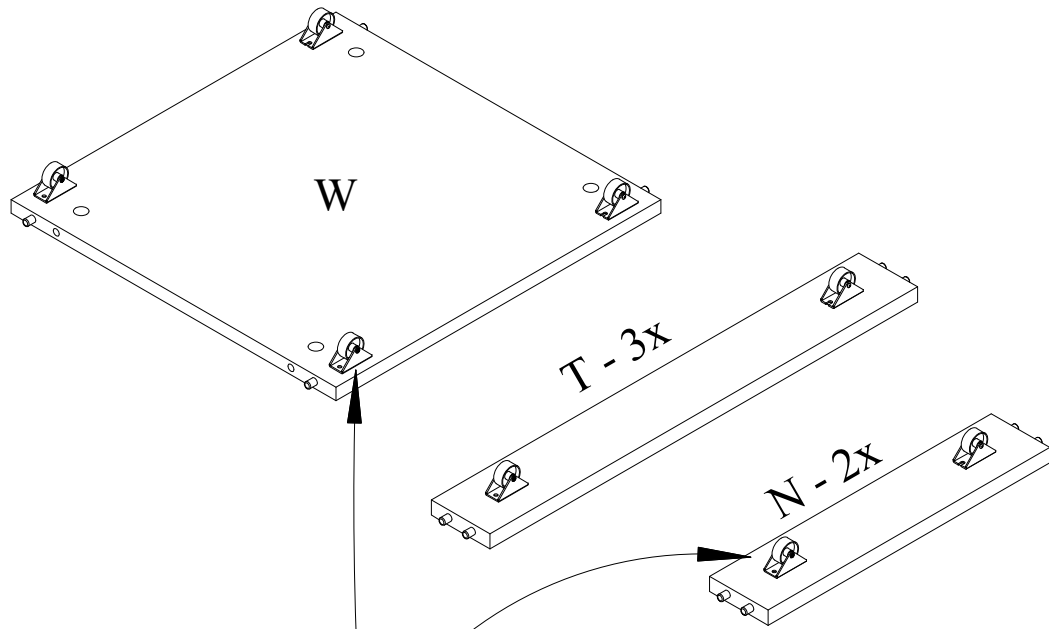
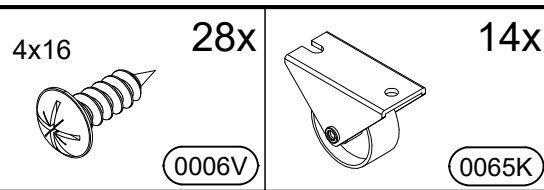


15)

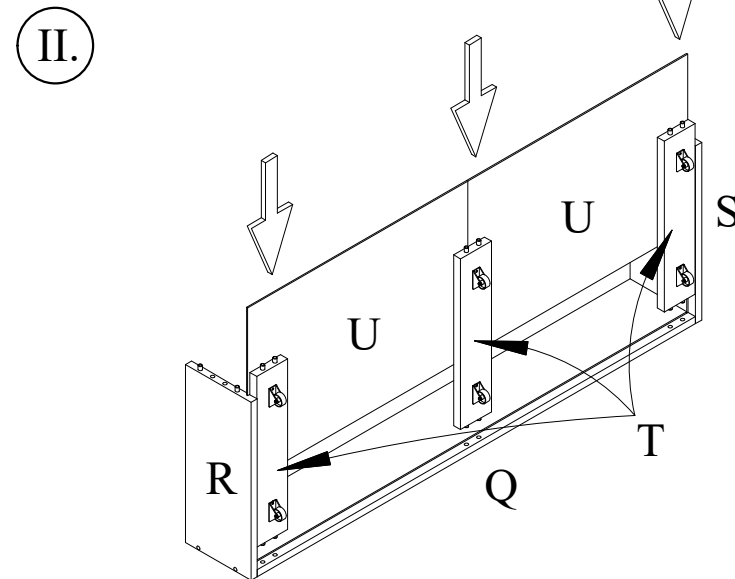
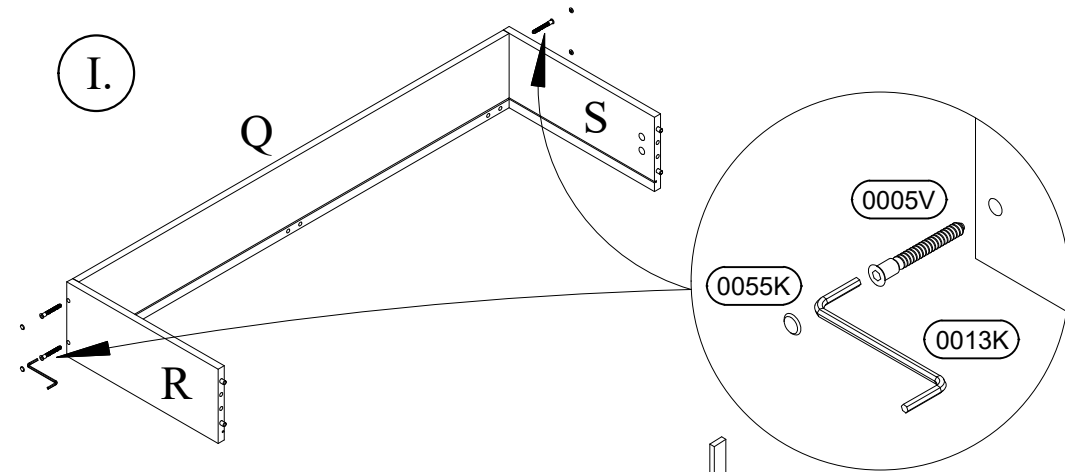
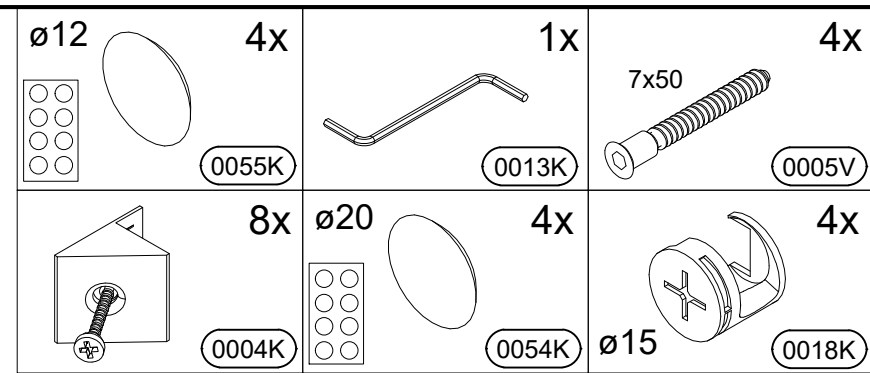
- 4x16 8x 0001V
- 2x 0162K
- 4x35 4x 0012V
- 1x 0013K
- 7x50 4x 0005V



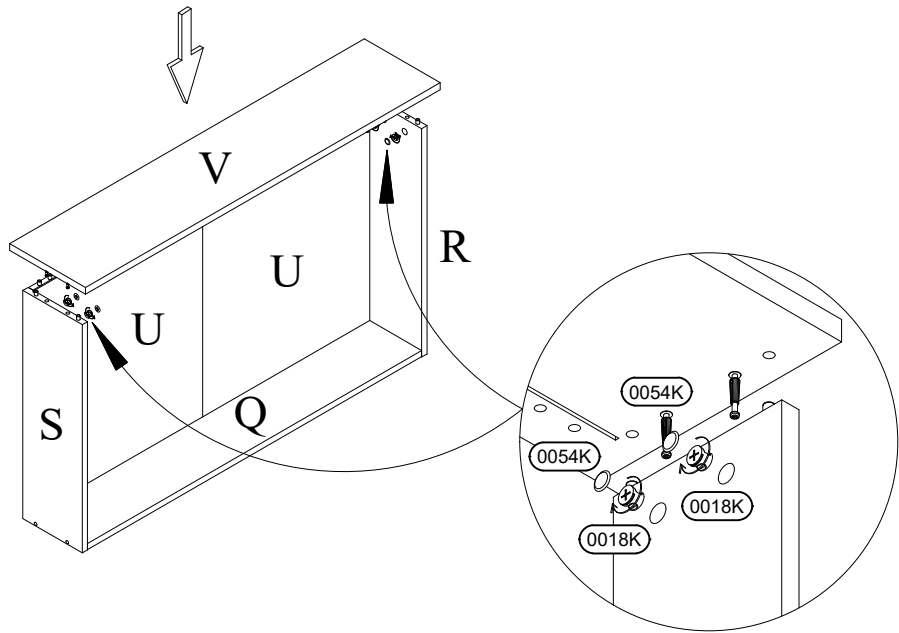
# 16)



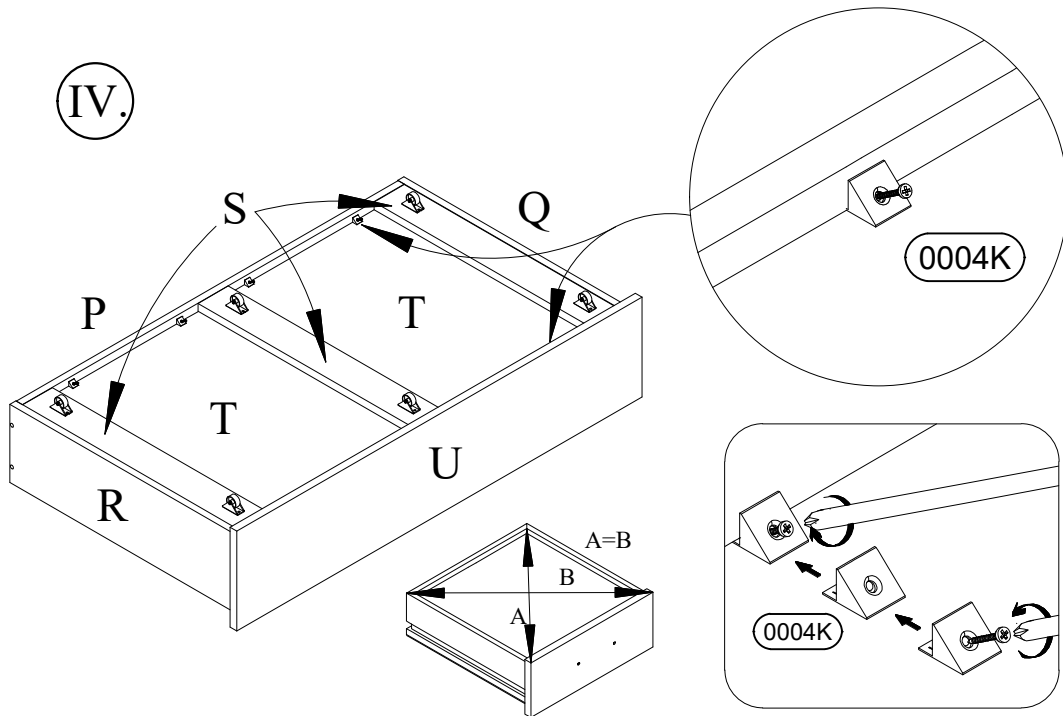
# 17)



III.



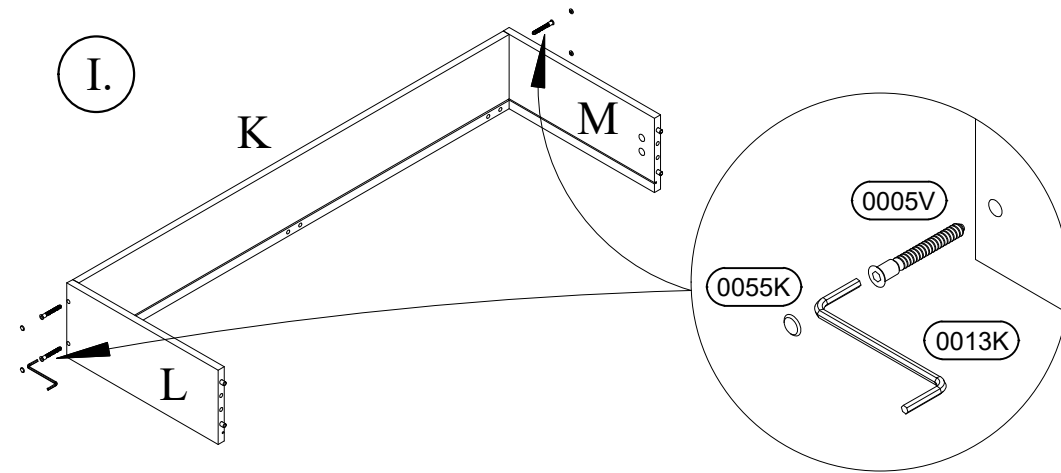
IV.



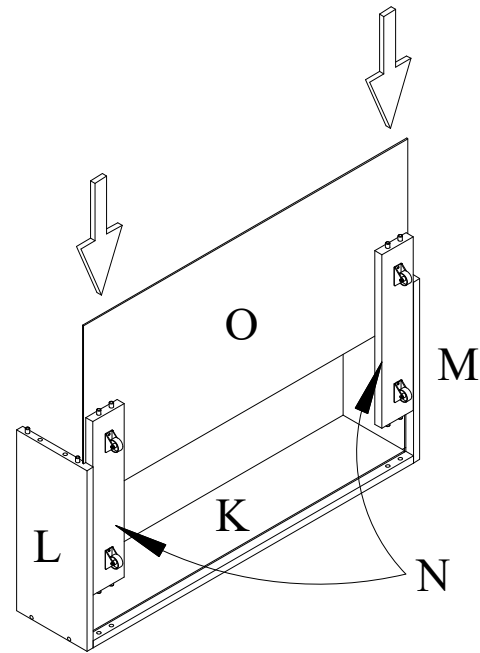
18)

$\varnothing 12$  4x 0055K	 1x 0013K	$7 \times 50$  4x 0005V
 6x 0004K	$\varnothing 20$  4x 0054K	$\varnothing 15$  4x 0018K

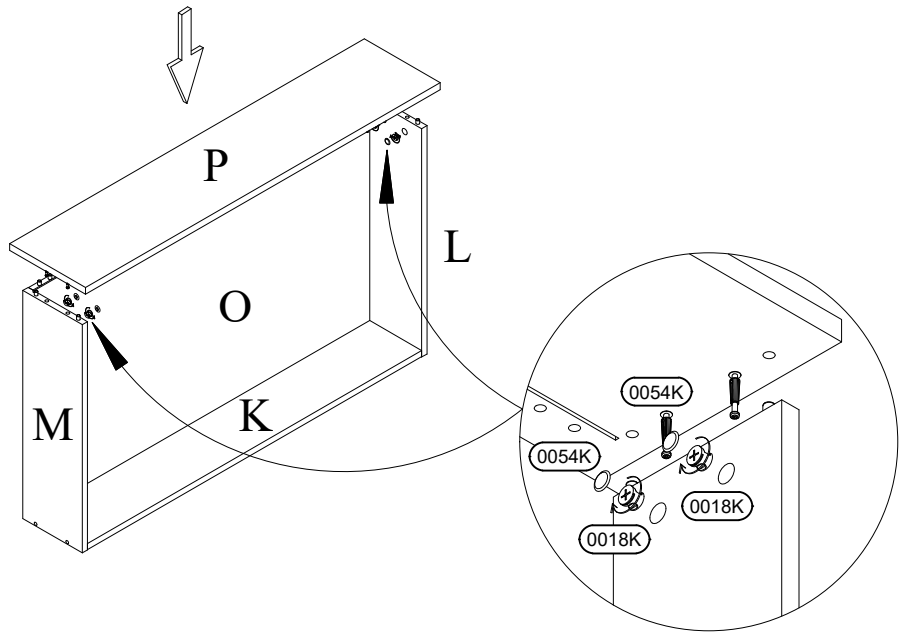
I.



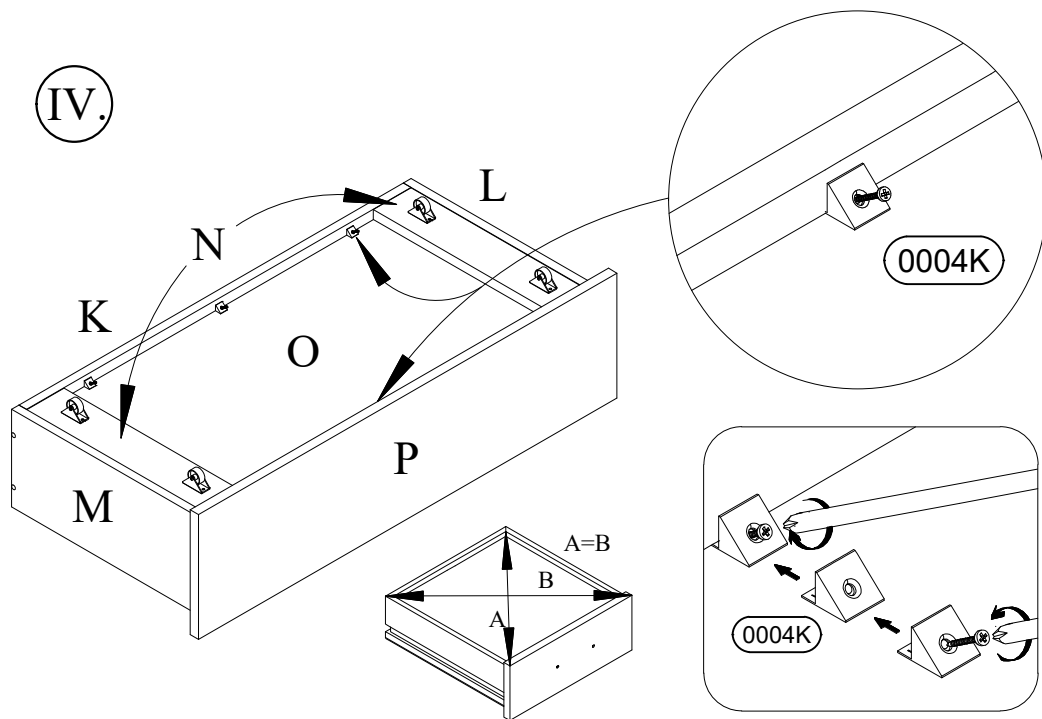
II.



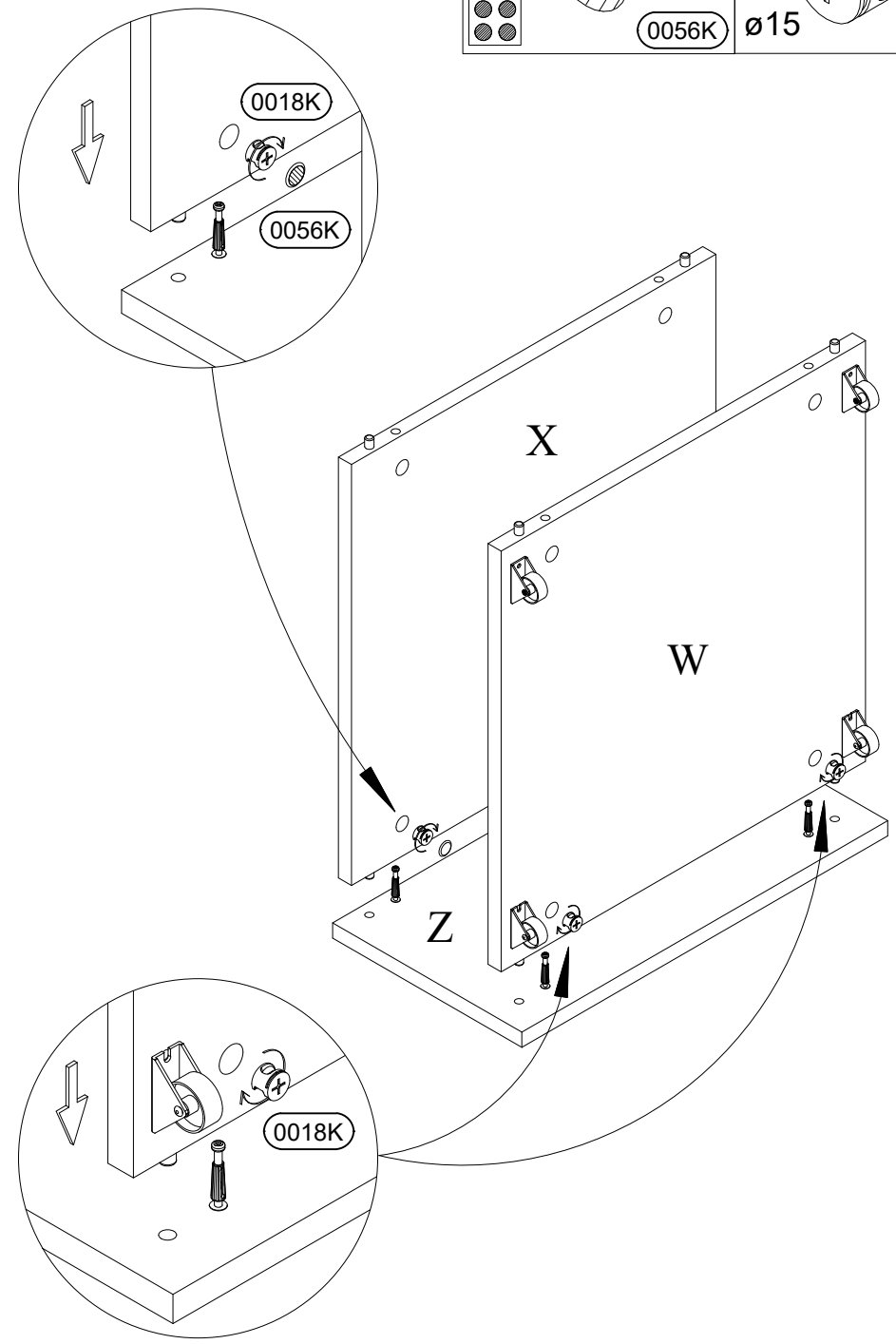
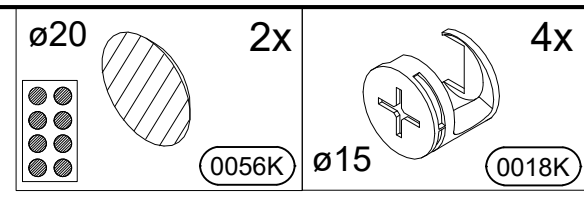
III.



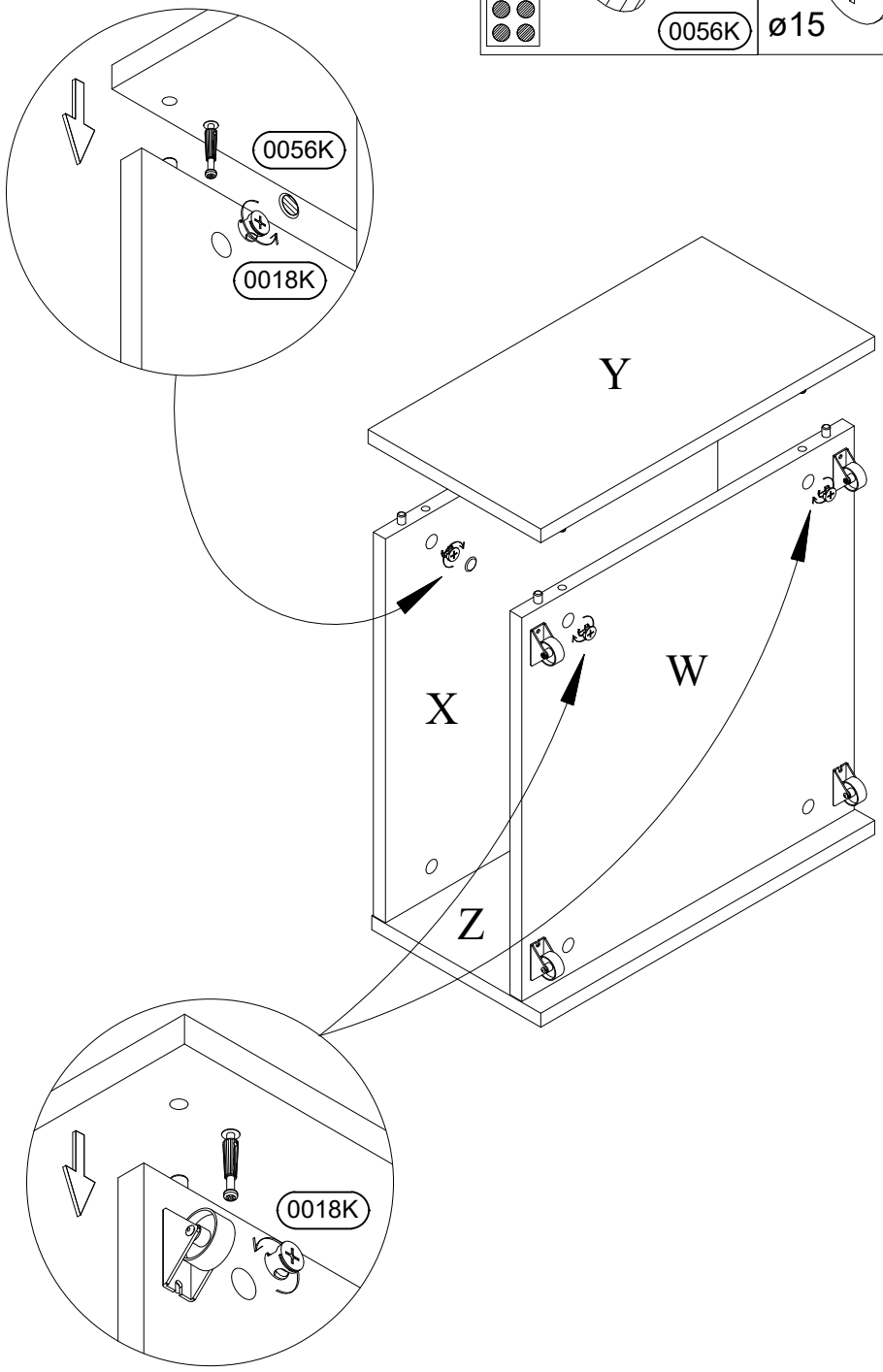
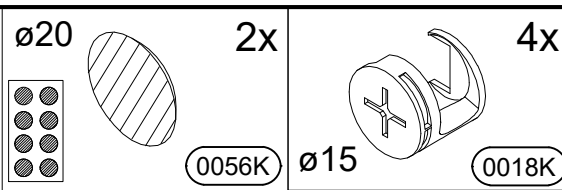
IV.



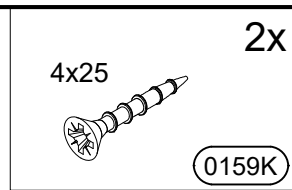
19)



20)



21)



var. 1

