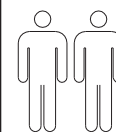


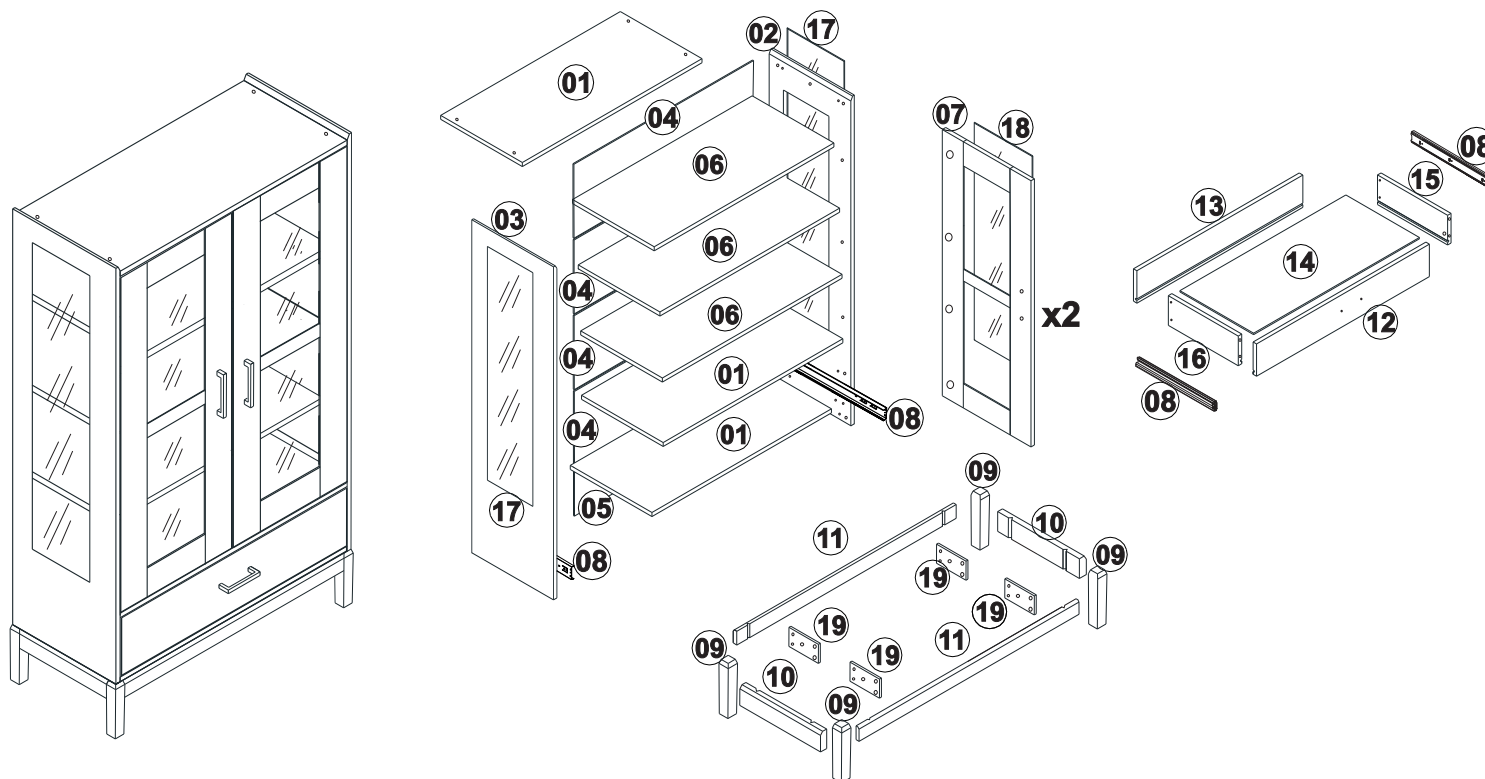
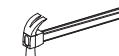
# NÁVOD K MONTÁŽI

## Vitrína MILAO

### 265251



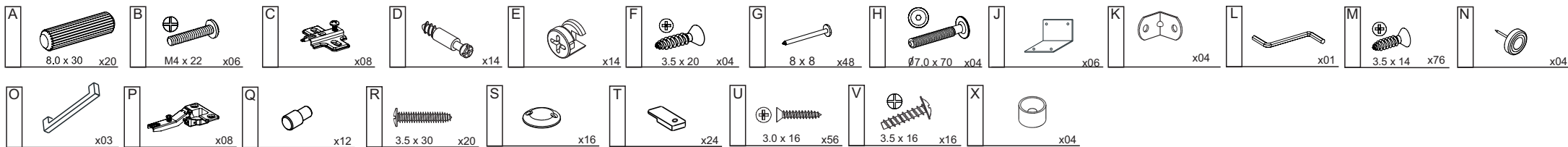
1 h 30 min



### SEZNAM DÍLŮ

KS

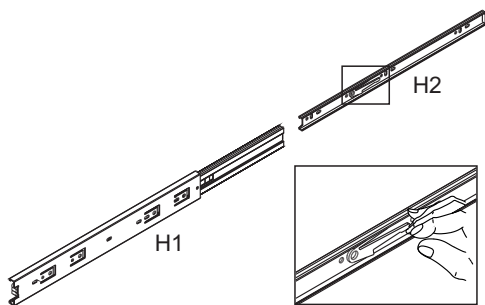
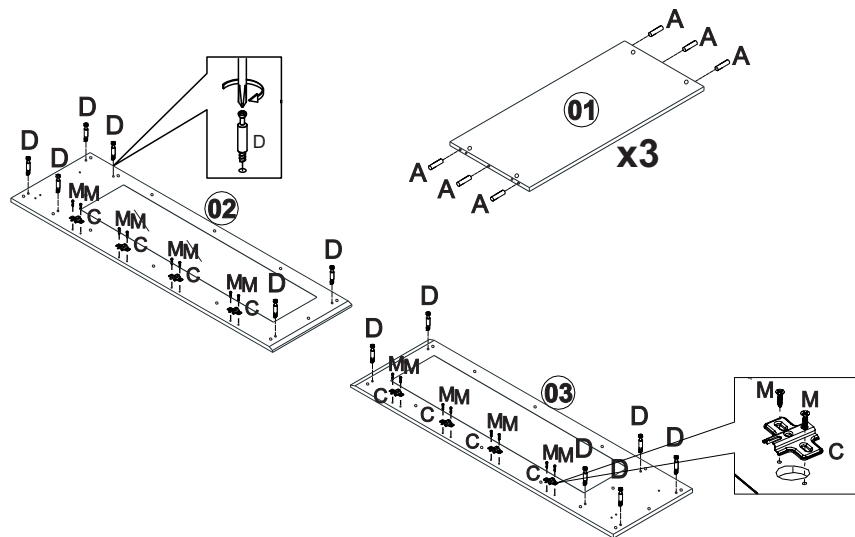
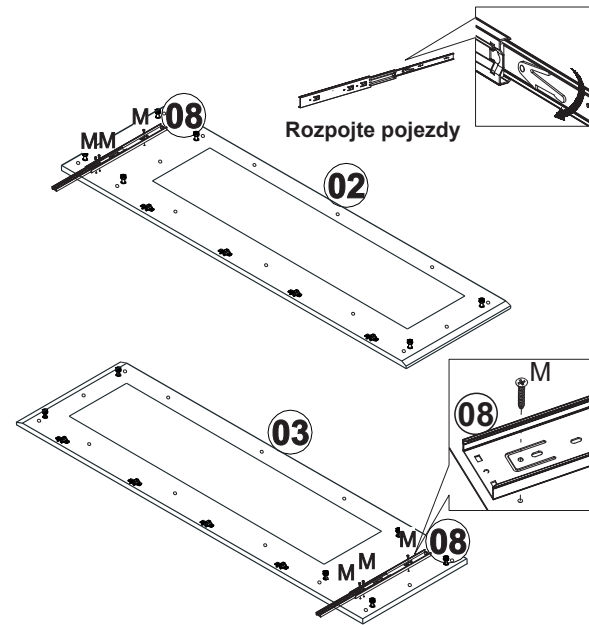
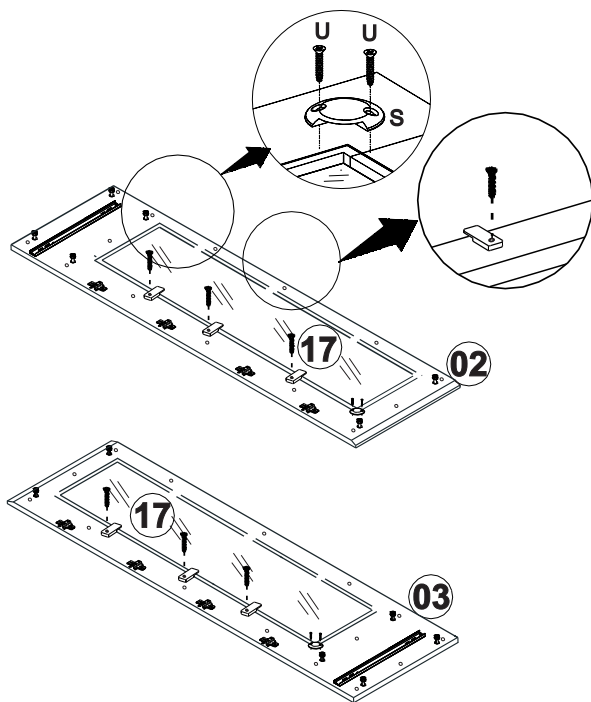
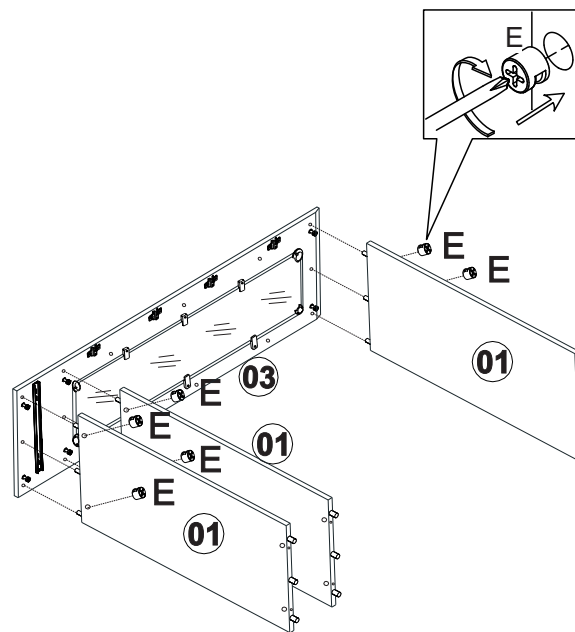
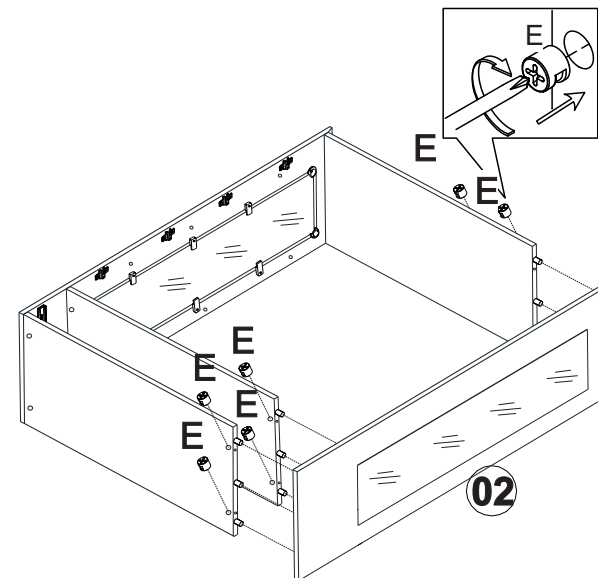
01 - HORNÍ DESKA / PEVNÁ POLICE	3
02 - PRAVÁ BOČNICE	1
03 - LEVÁ BOČNICE	1
04 - KRATŠÍ ZÁDA	4
05 - DELŠÍ ZÁDA	1
06 - POLICE	3
07 - DVEŘE	2
08 - ZÁSUVKOVÝ POJEZD	4
09 - NOHA	4
10 - KRATŠÍ PŘÍČKA	2
11 - DELŠÍ PŘÍČKA	2
12 - ČELO ZÁSUVKY	1
13 - ZADNÍ DÍL ZÁSUVKY	1
14 - DNO ZÁSUVKY	1
15 - PRAVÝ BOK ZÁSUVKY	1
16 - LEVÝ BOK ZÁSUVKY	1
17 - SKLO BOČNICE	2
18 - SKLO DVEŘÍ	2
19 - VÝZTUHA ROHŮ	4



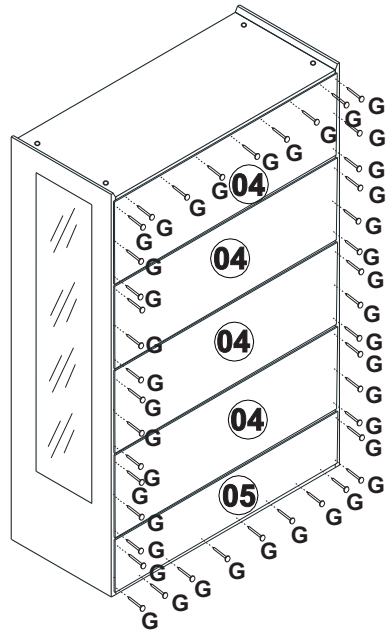
**01**

Rozdělte pojezd 08 na dvě části H1 a H2  
 H1 - připevněte na vnitřní bočnice  
 H2 - připevněte na boky zásuvky.

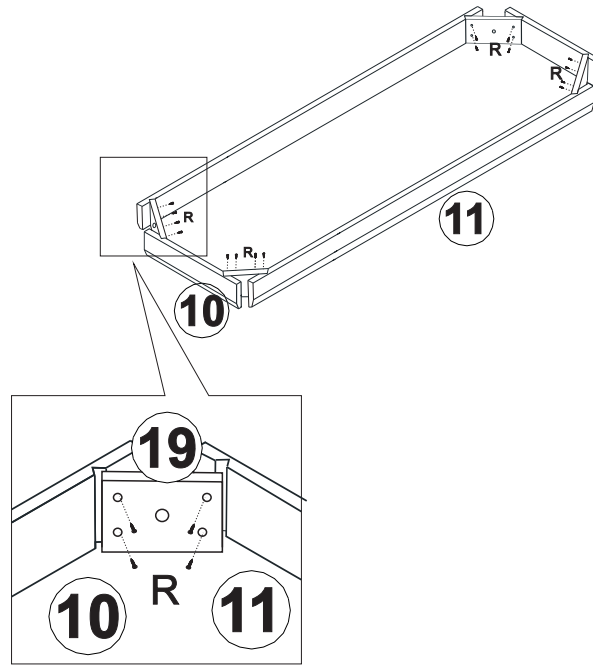
Otevřete pojezd podle nákresu a lehce nakloňte západku (podle detailu), abyste oddělili vnitřní část H2, která bude připevněna k zásuvce.

**02****03****04****05****06**

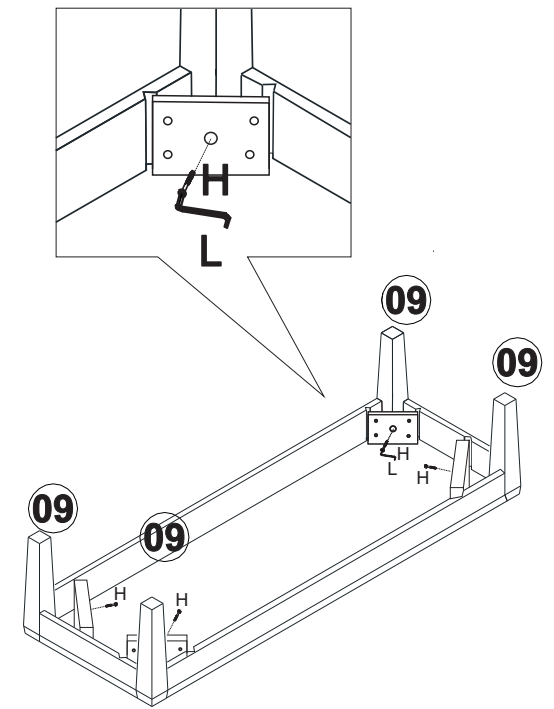
07



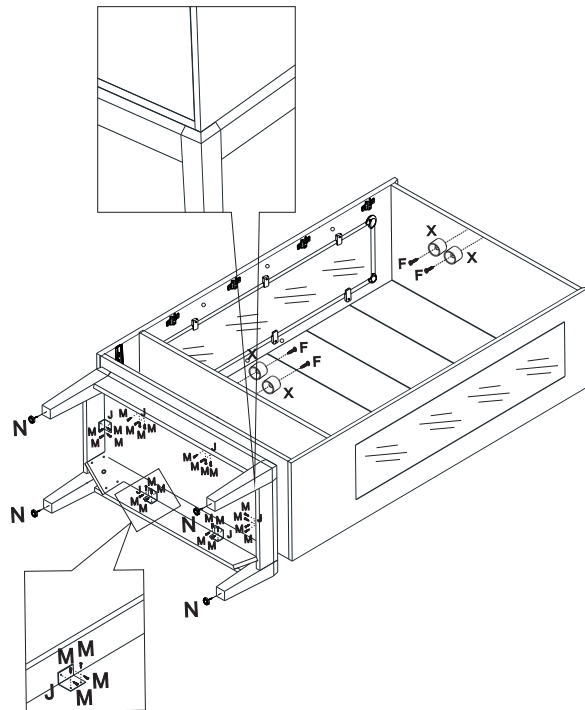
08



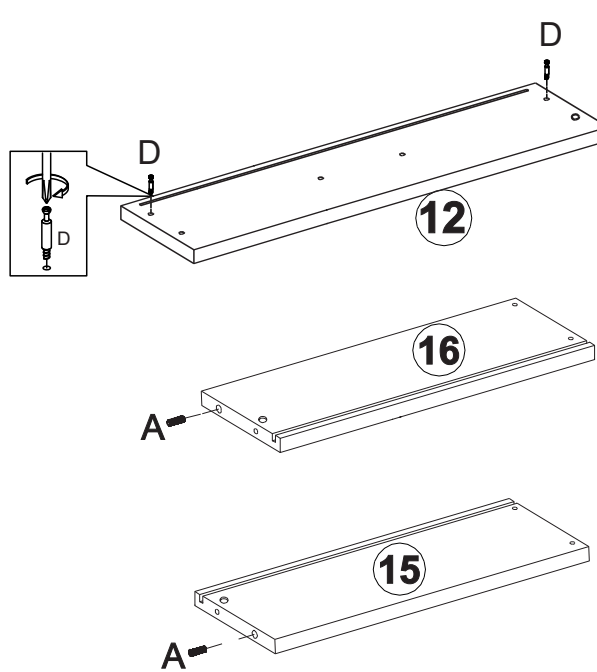
09



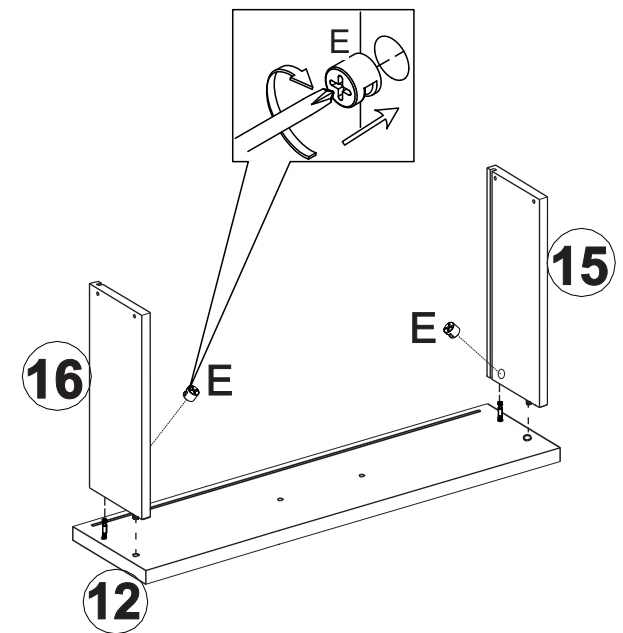
10



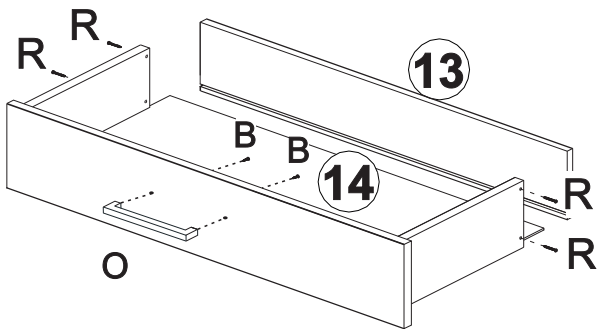
11



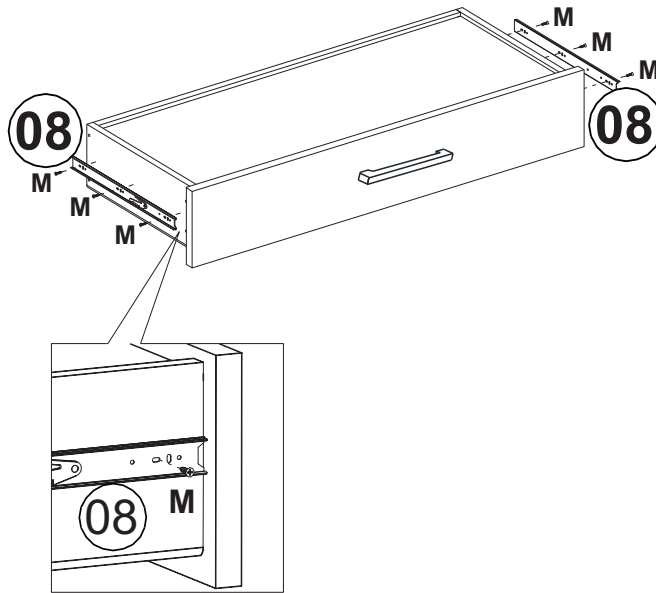
12



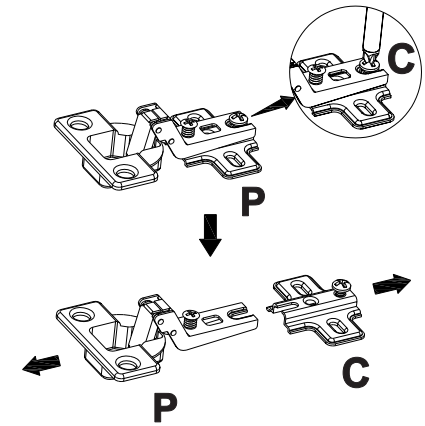
13



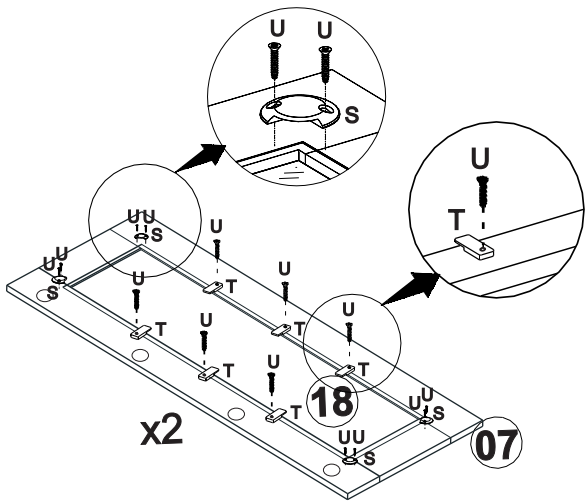
14



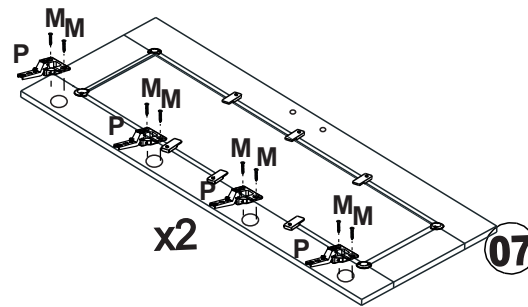
15



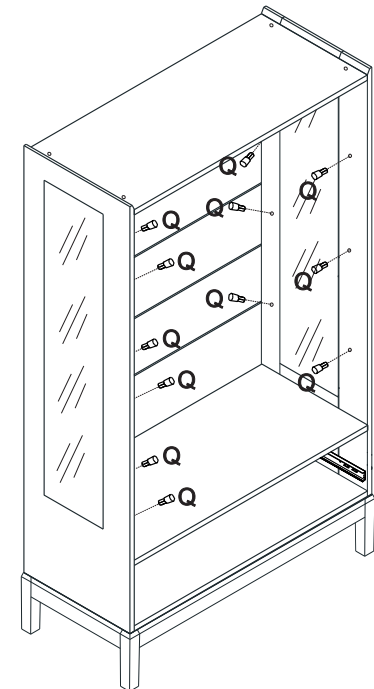
16



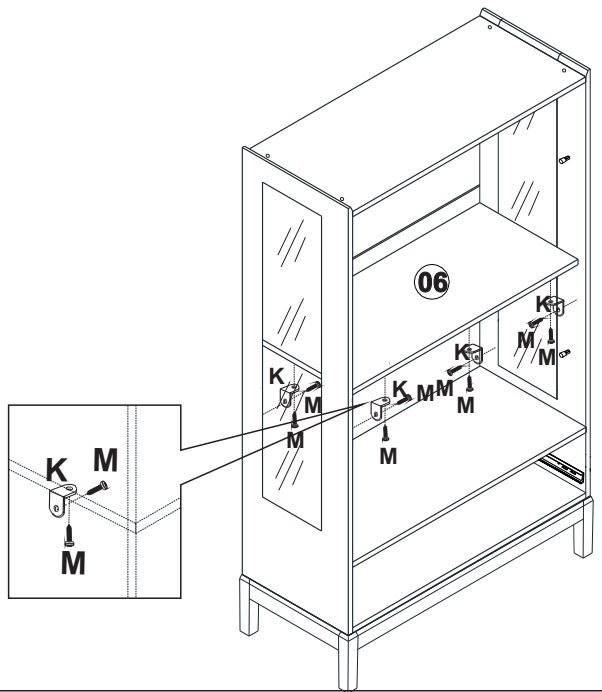
17



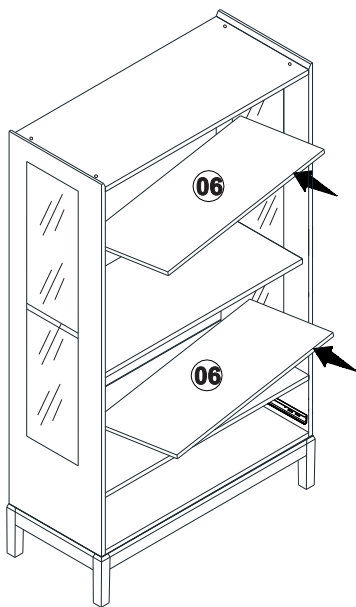
18



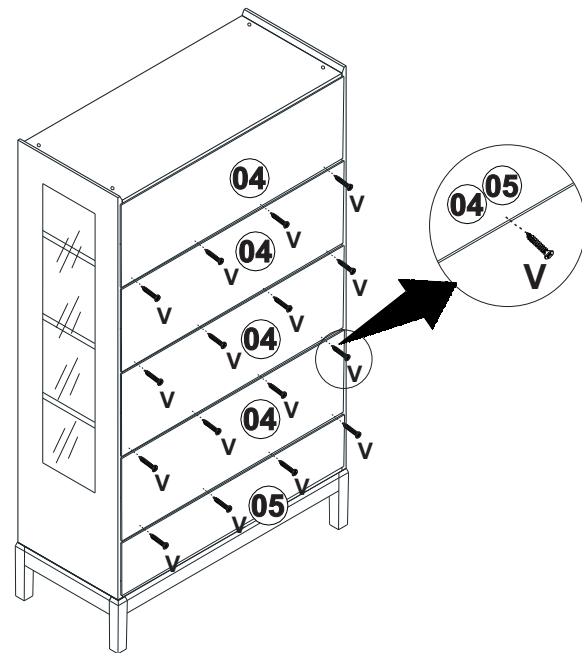
19



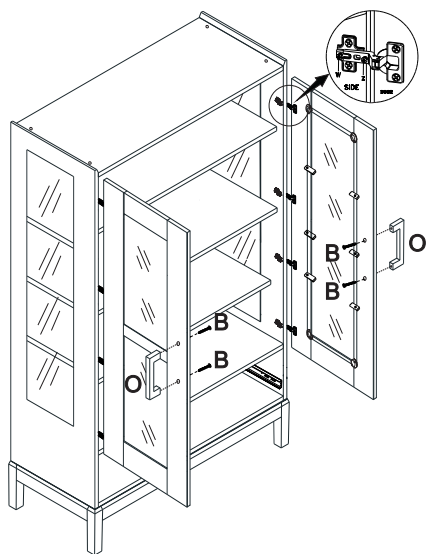
20



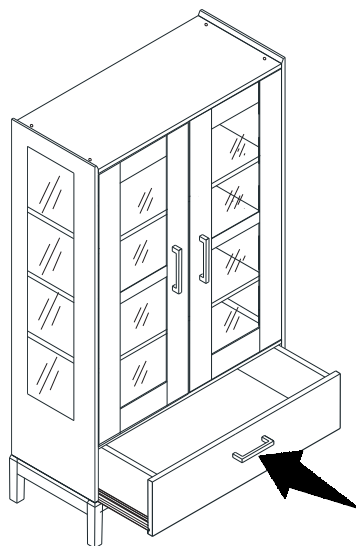
21



22



23



24

