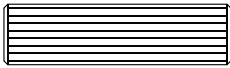
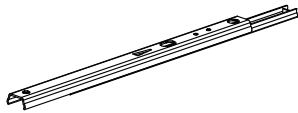
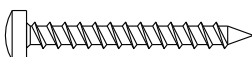
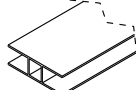
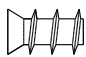
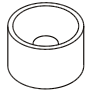
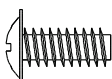
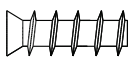
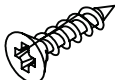

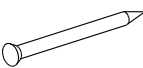
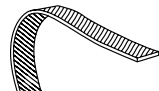

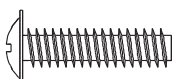
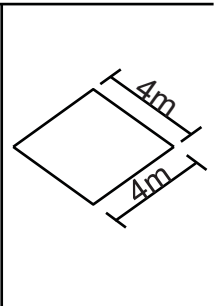
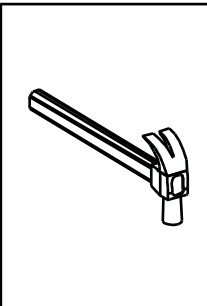
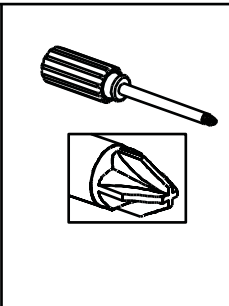
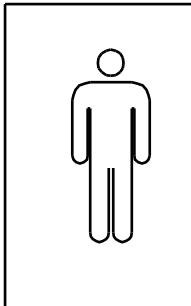
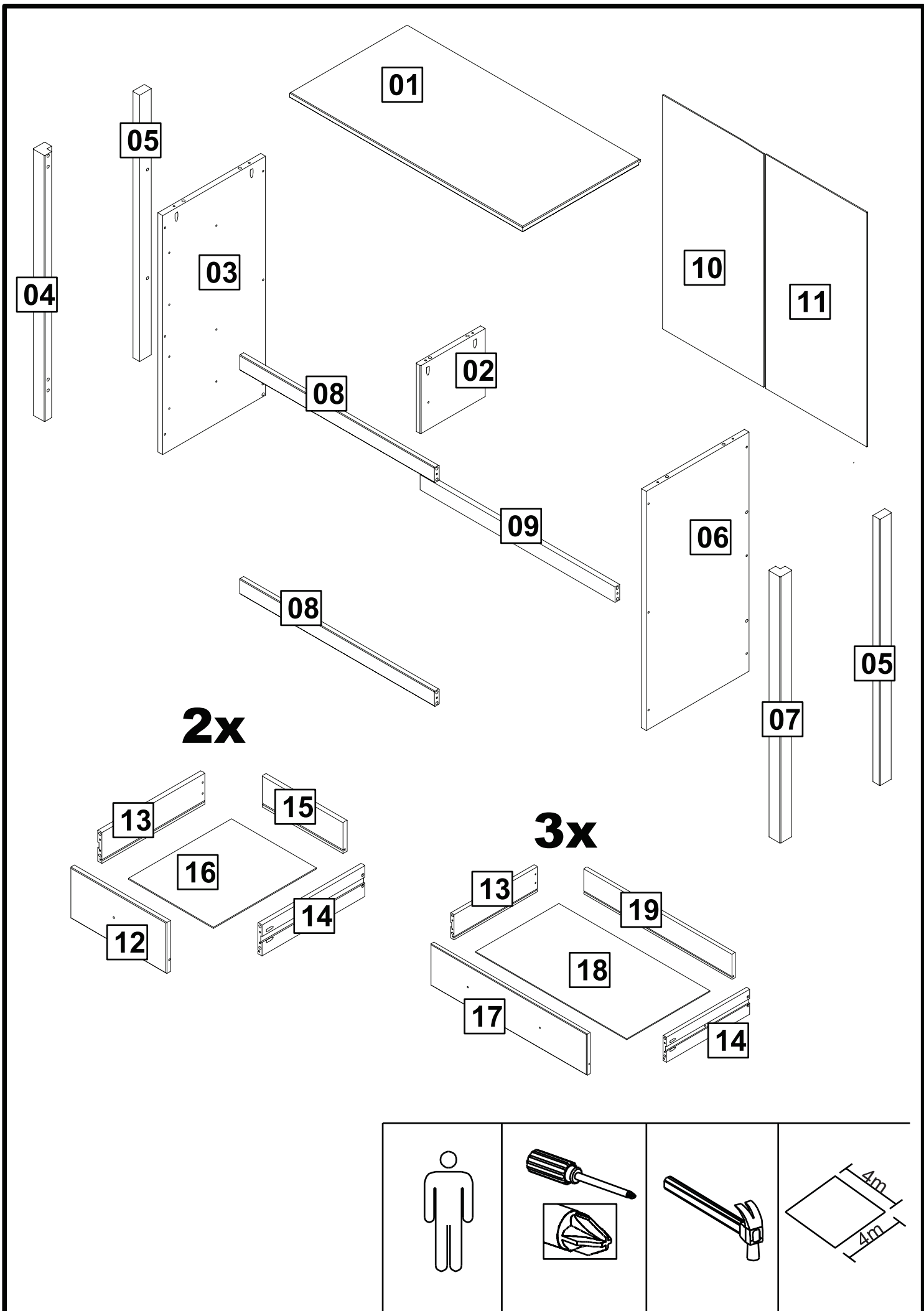
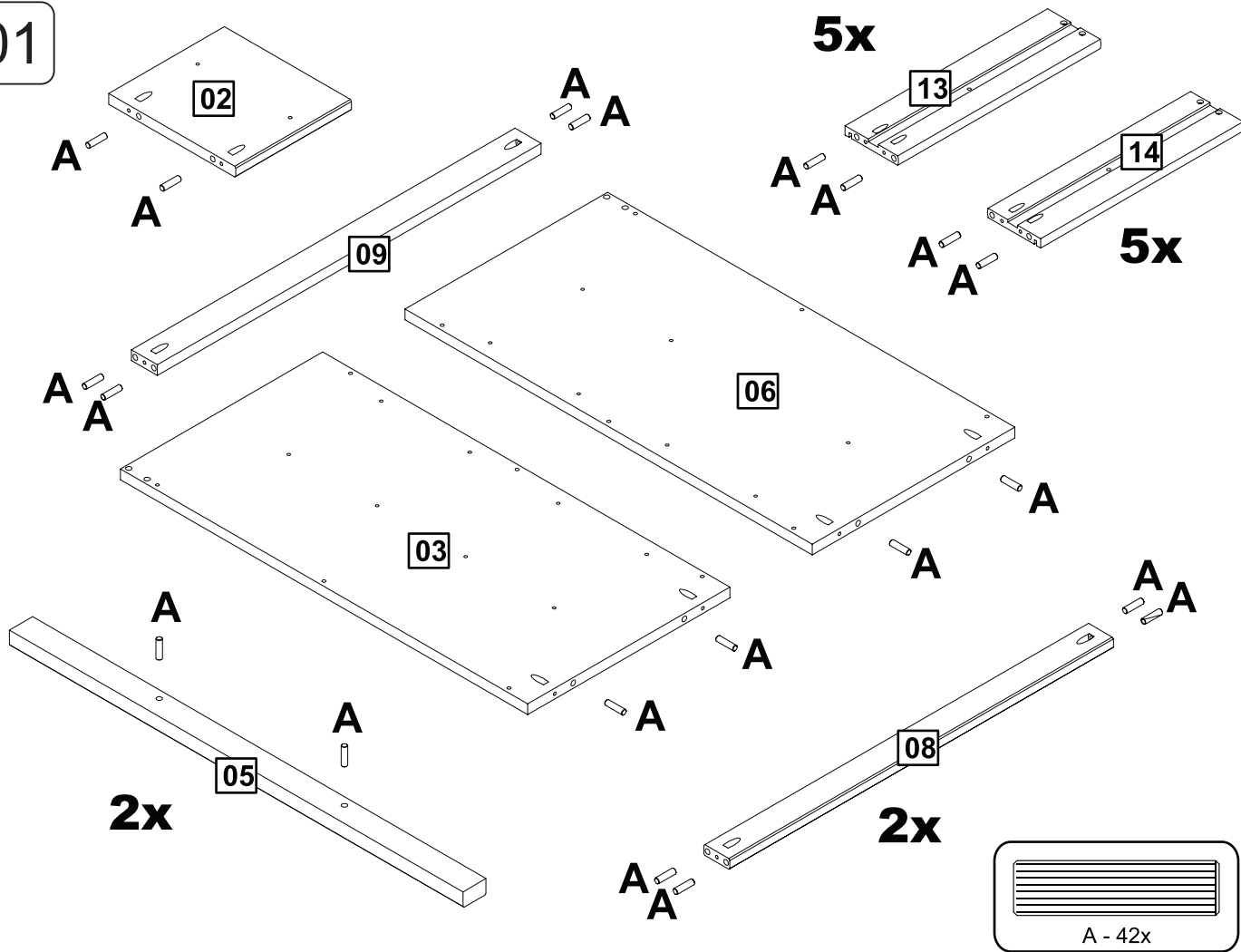


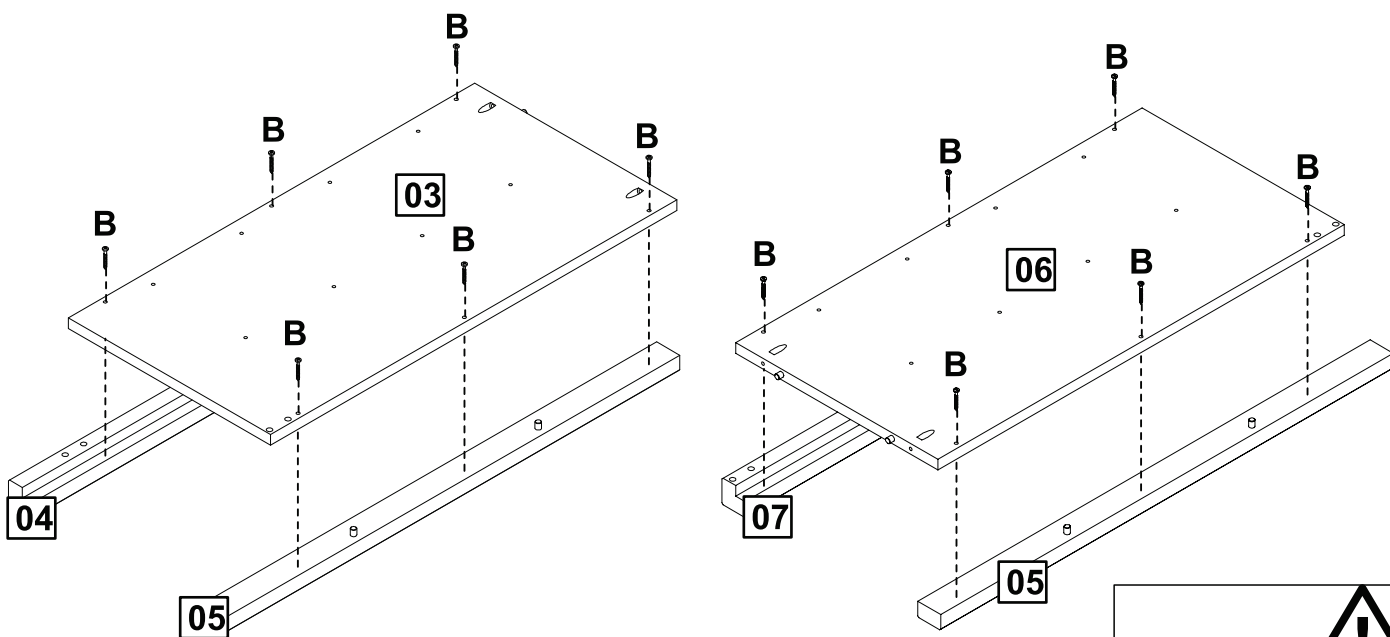
A	 8,0x30	42	H		10
B	 4,0x30	64	I		01
C	 6,0x10	16	J		04
D	 M4x12	10	K	 6,0x20	04
E	 3,5x16	01	L		02
F	 10x10	24	M		01
G		08	N	 M4x22	08



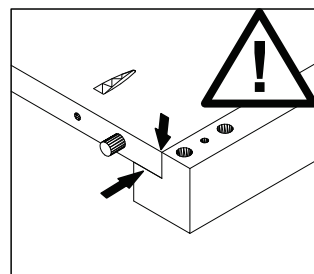
01



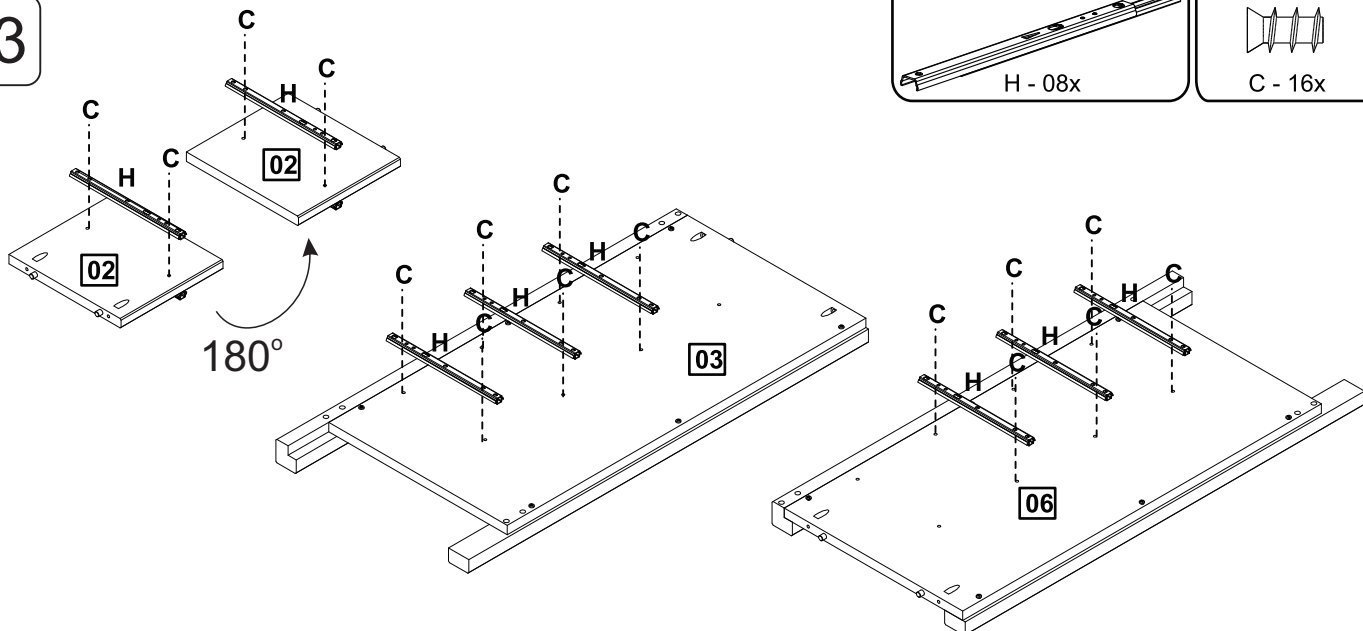
02



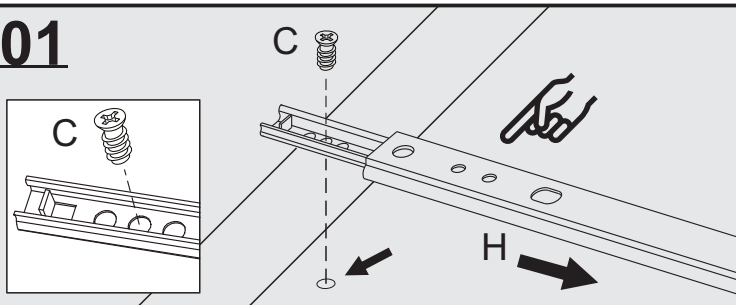
B - 12x



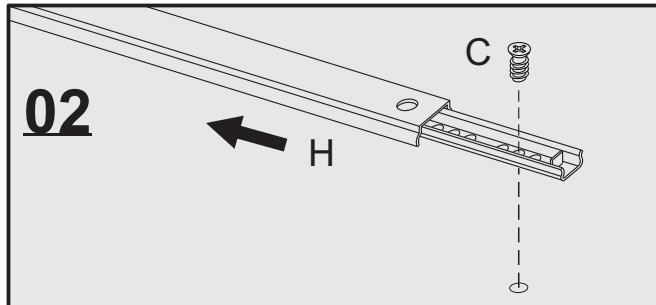
03



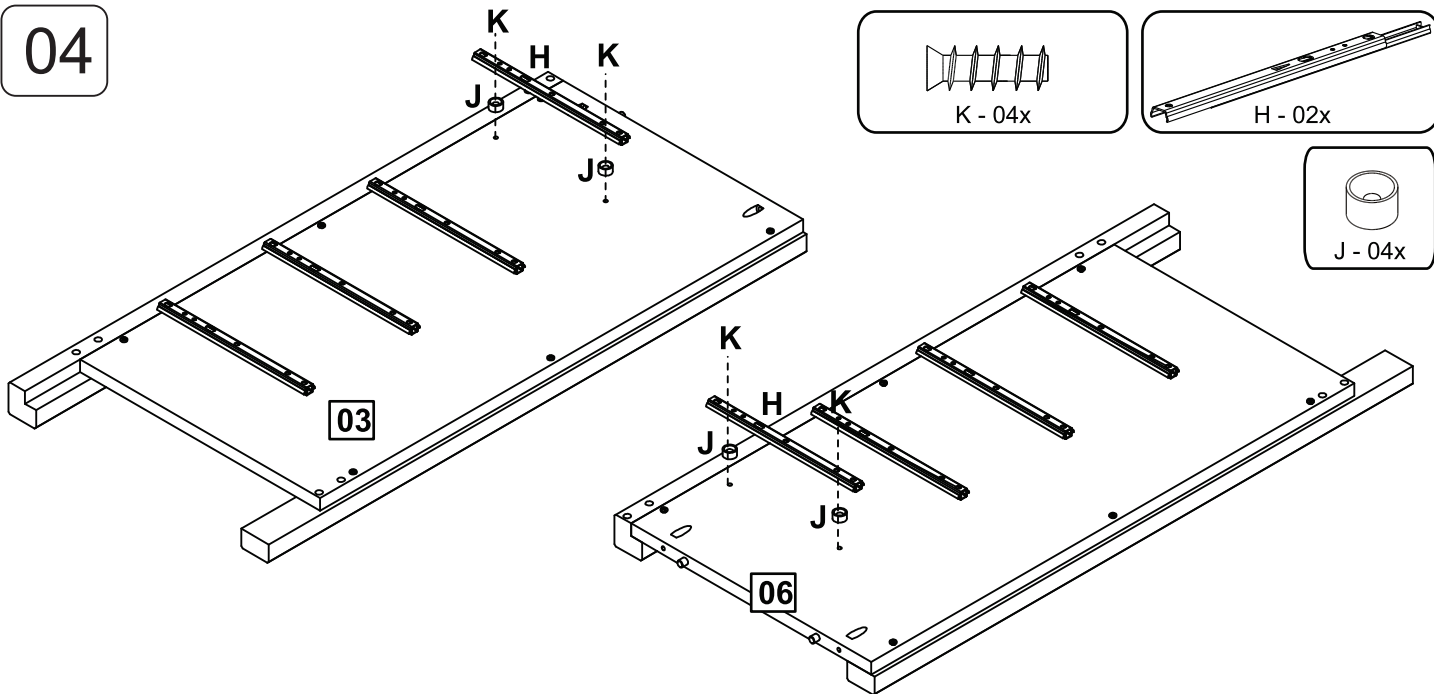
01



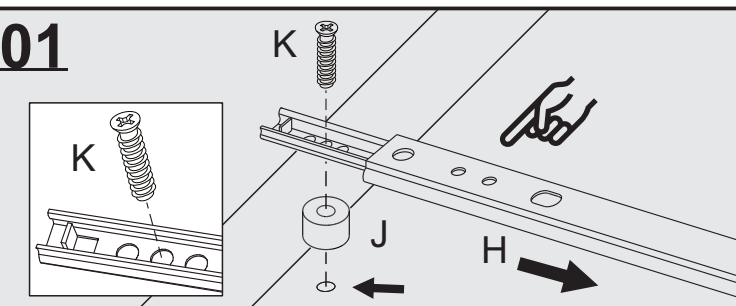
02



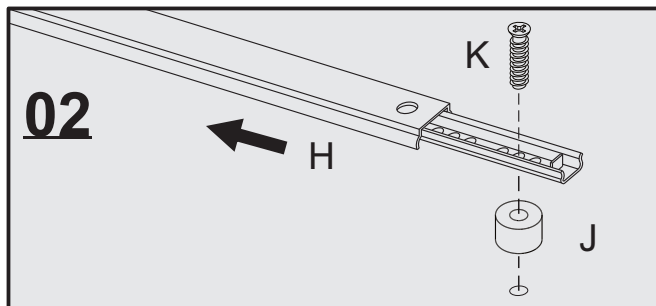
04



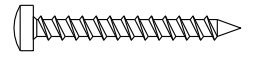
01



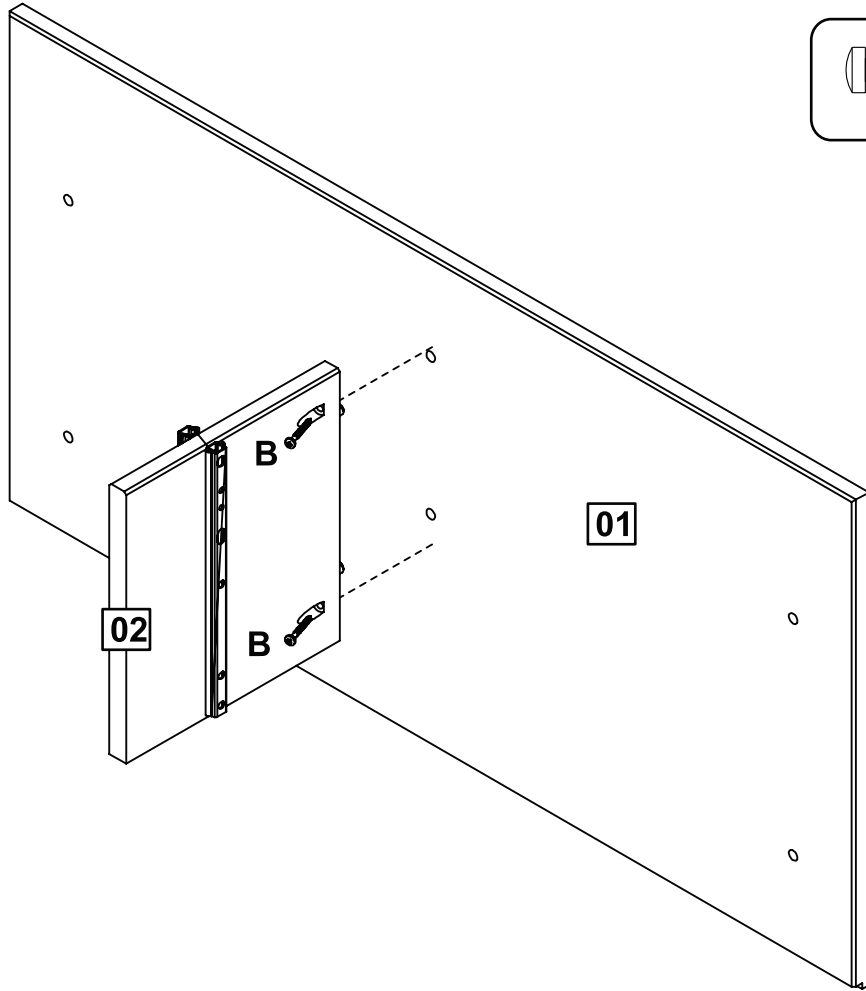
02



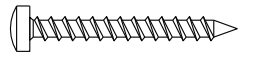
05



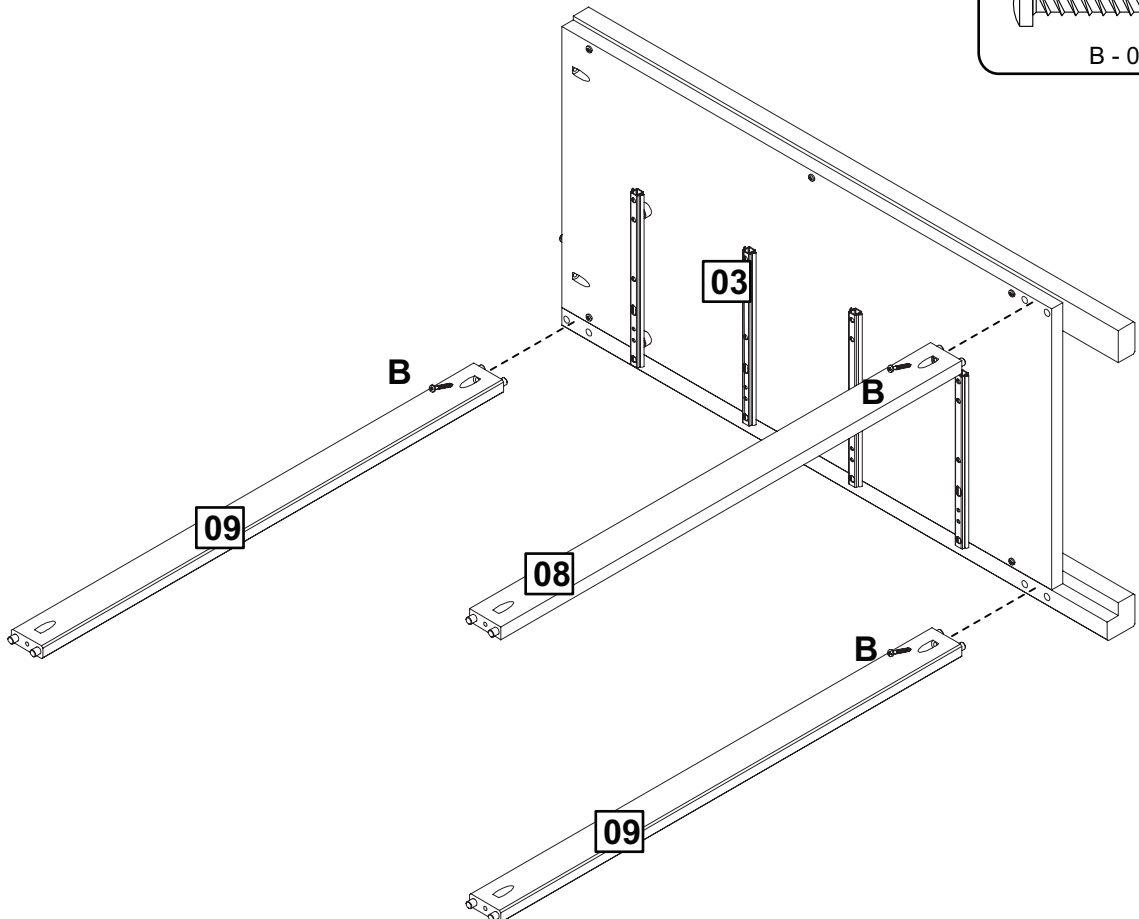
B - 02x



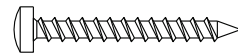
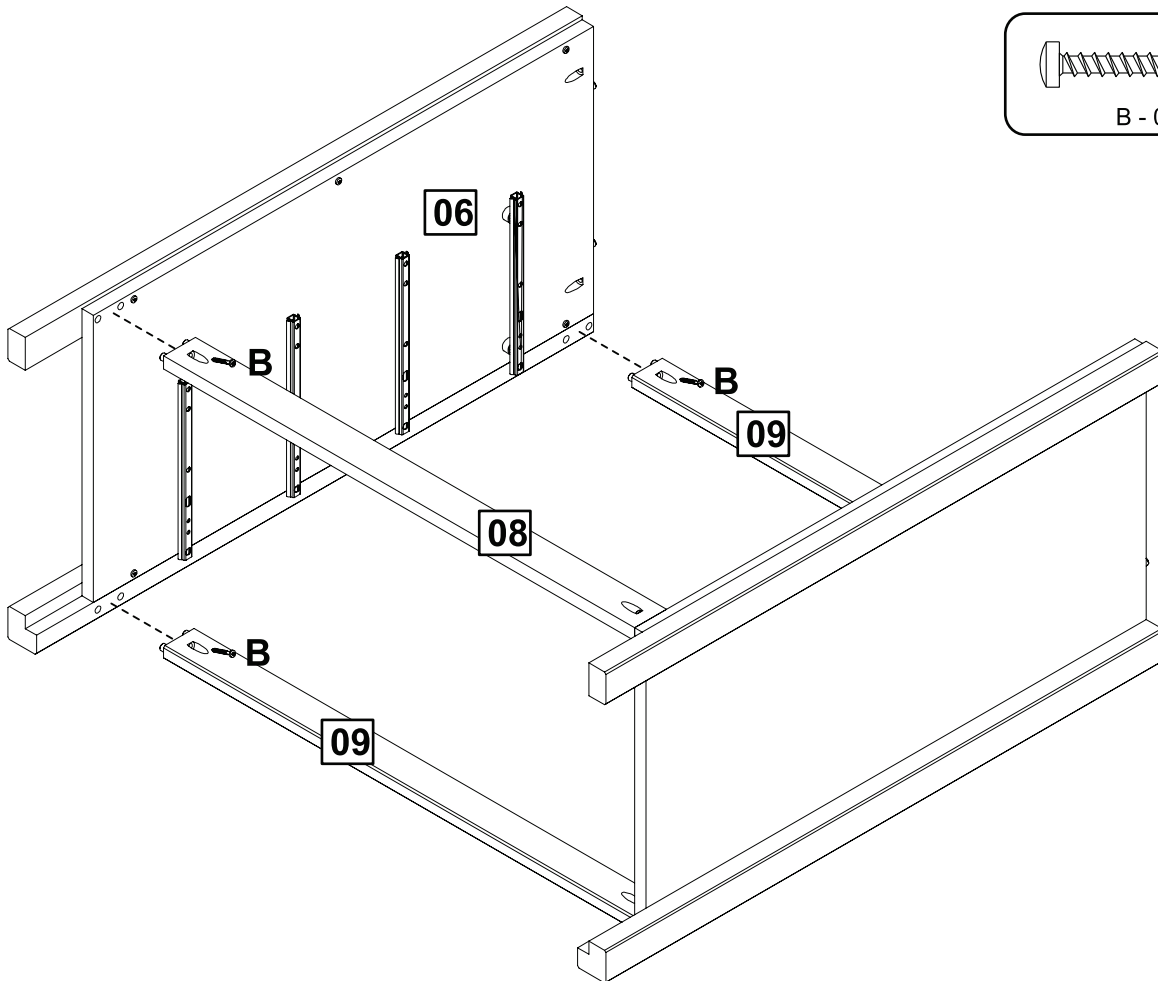
06



B - 03x

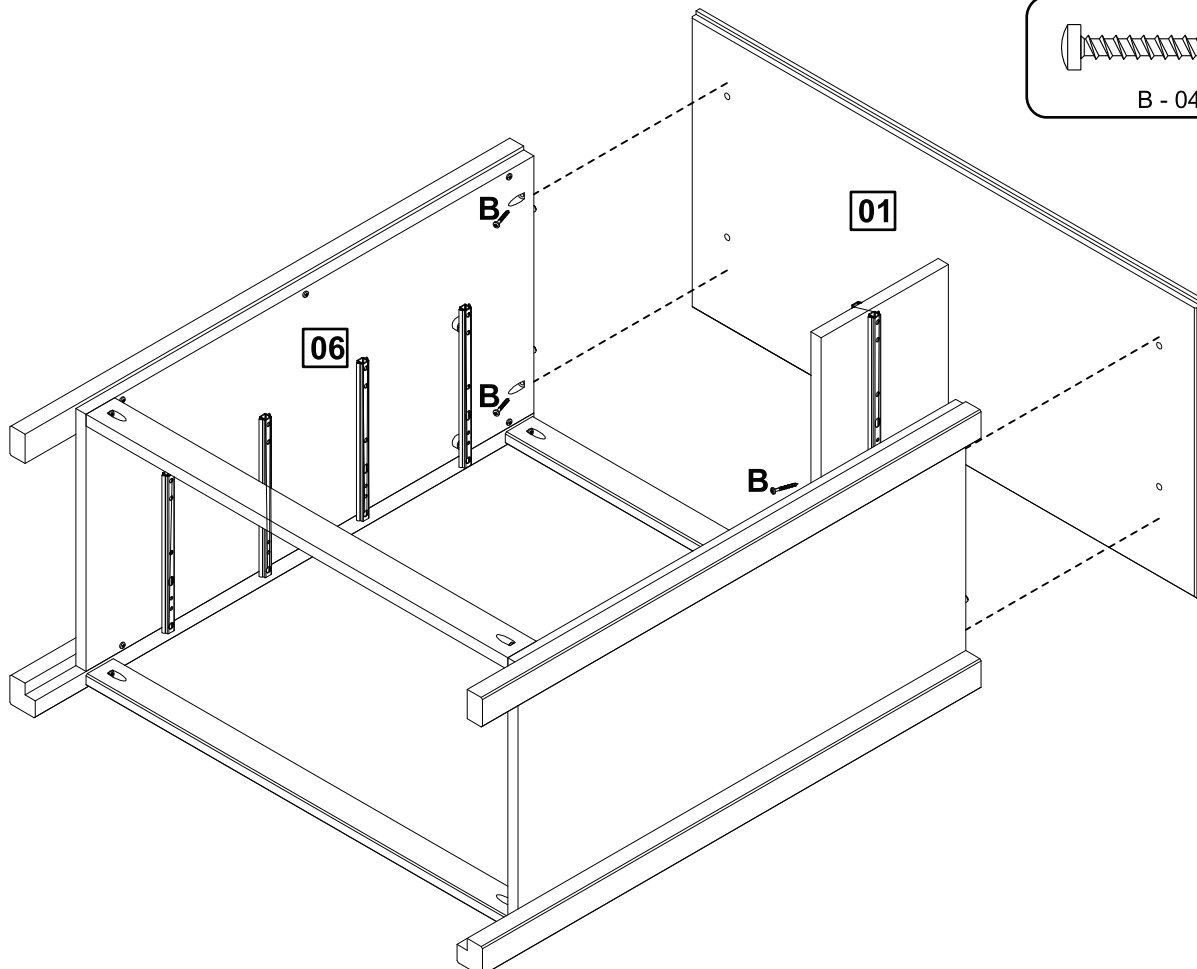


07



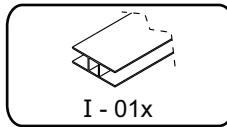
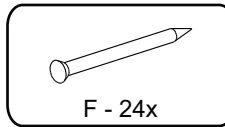
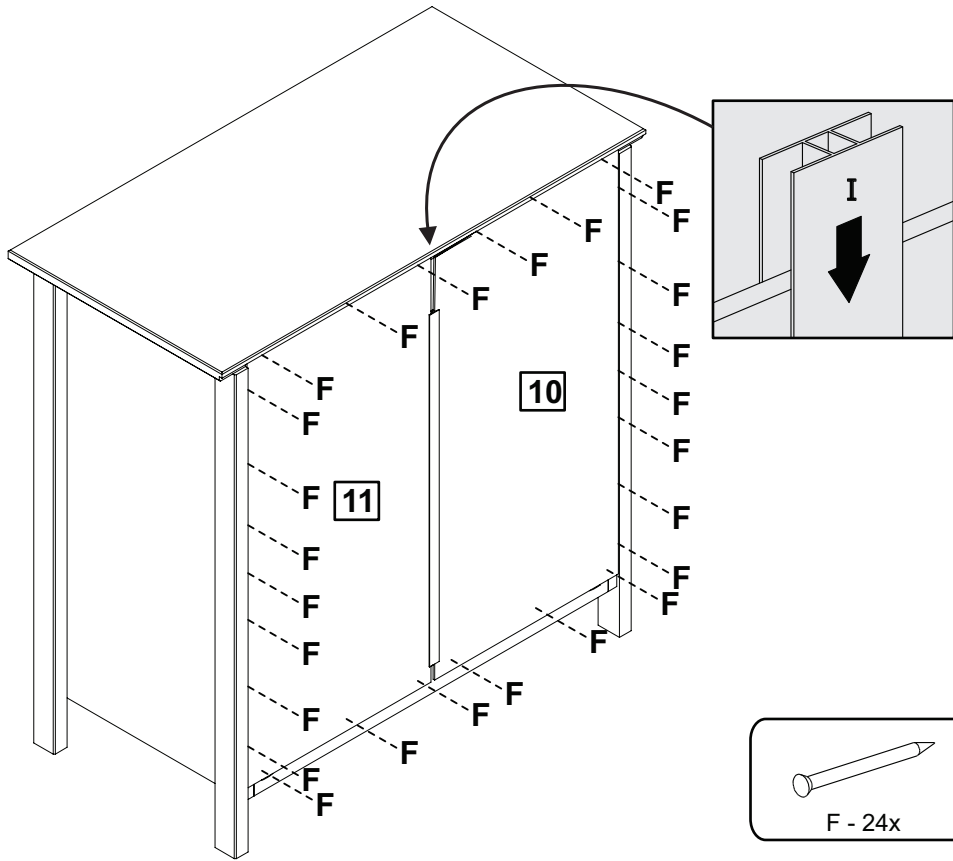
B - 03x

08

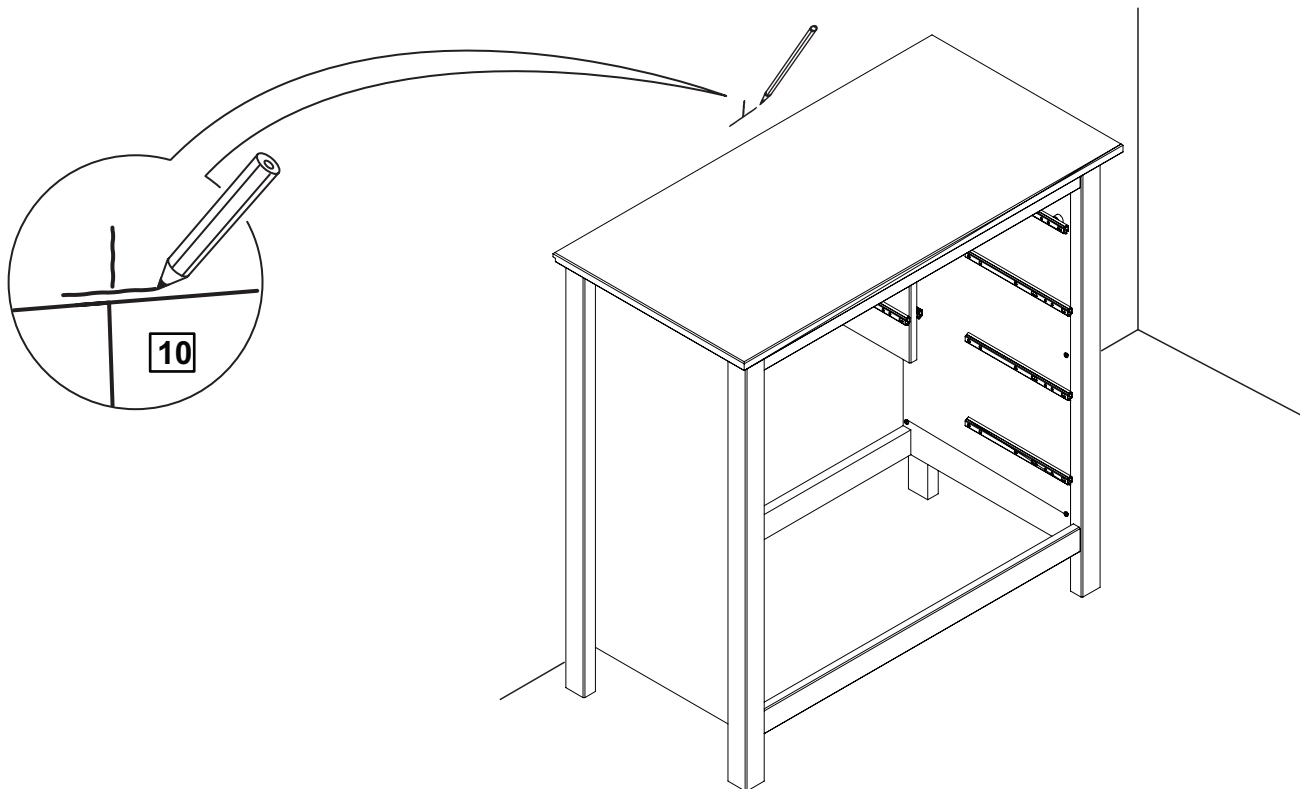
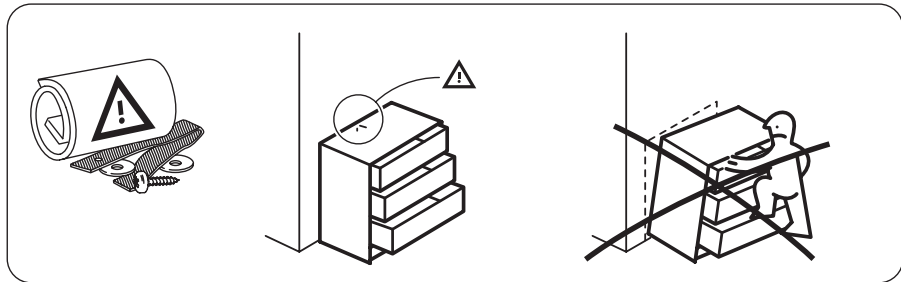


B - 04x

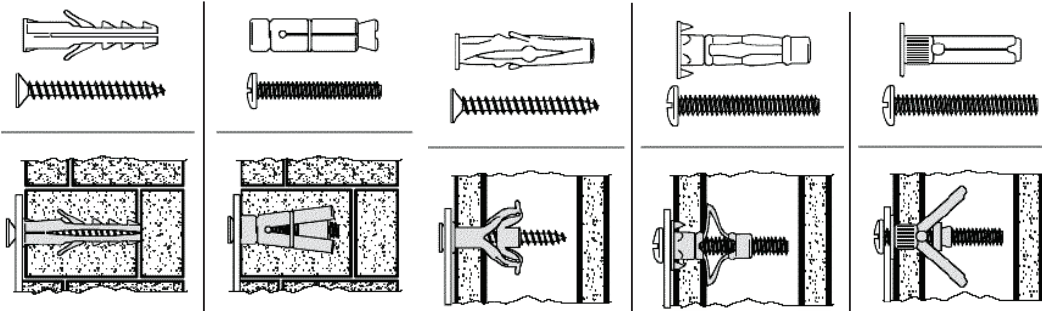
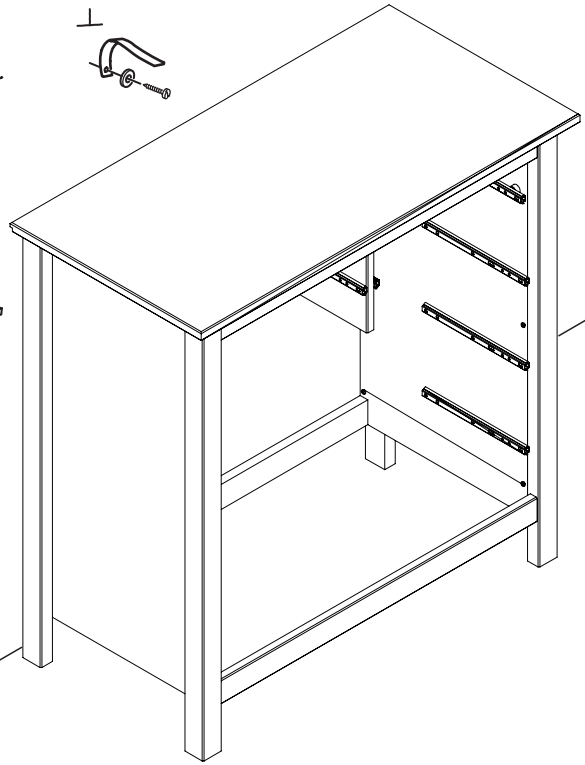
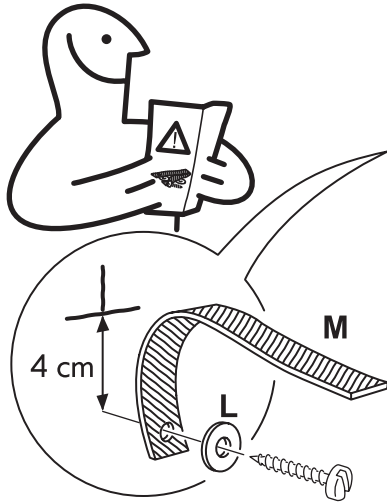
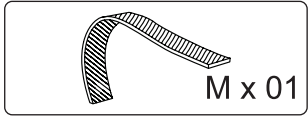
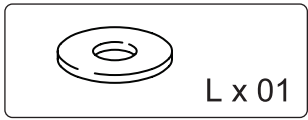
09



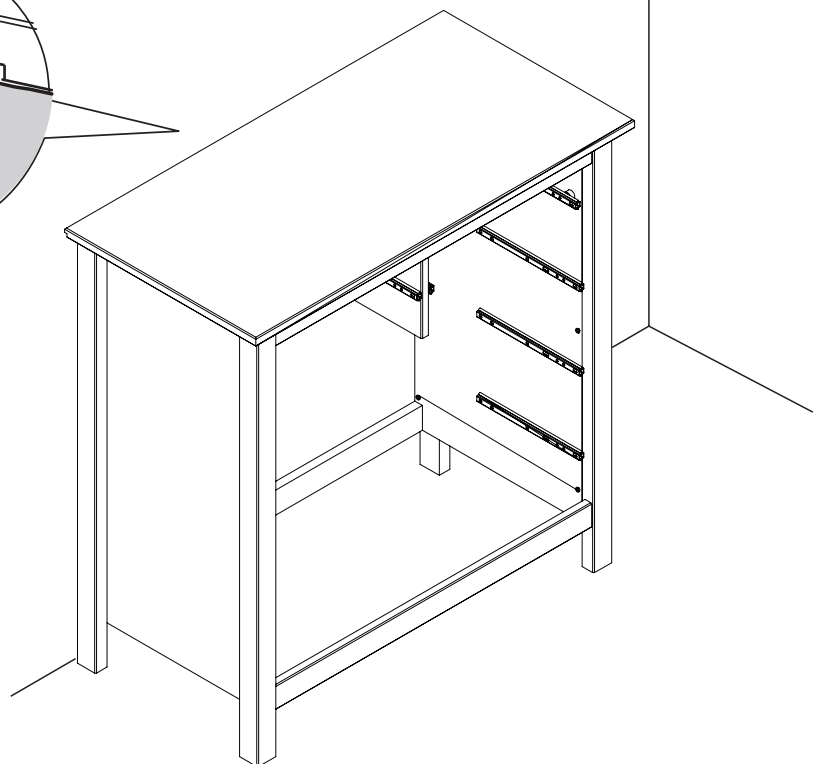
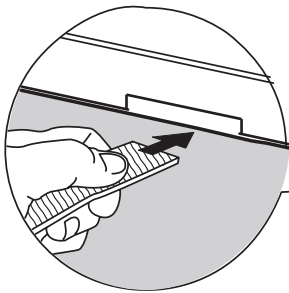
10



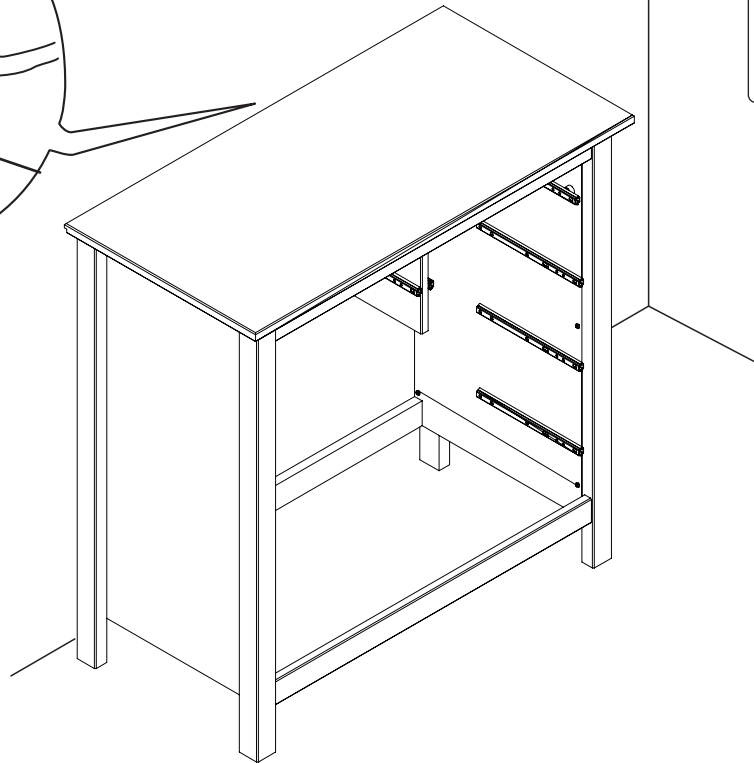
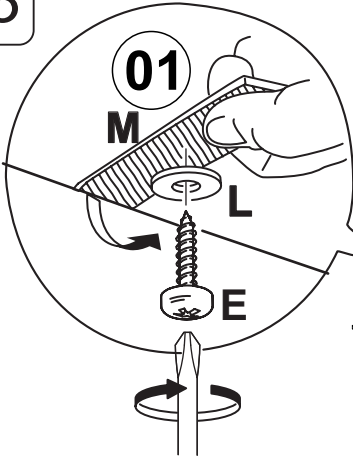
11



12

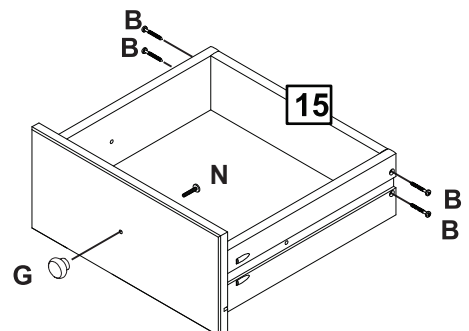
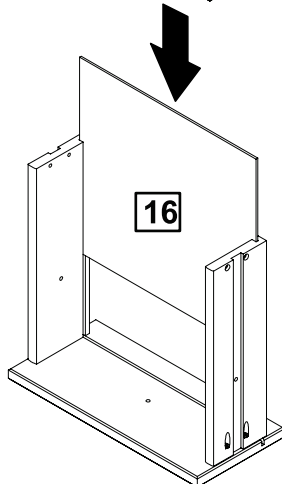
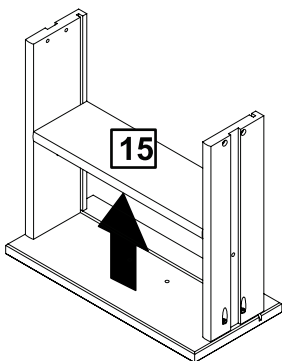
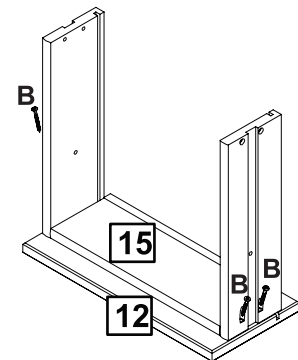
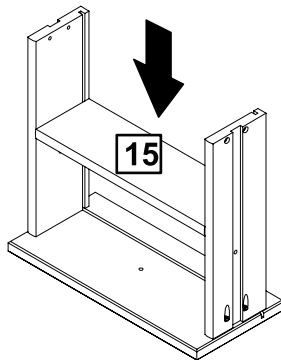
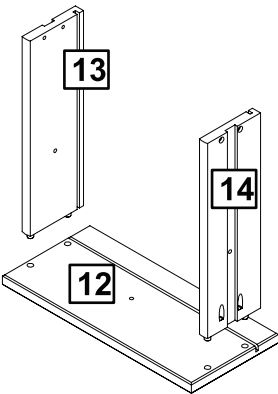
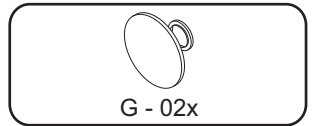
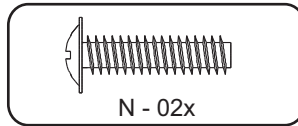
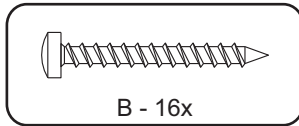


13



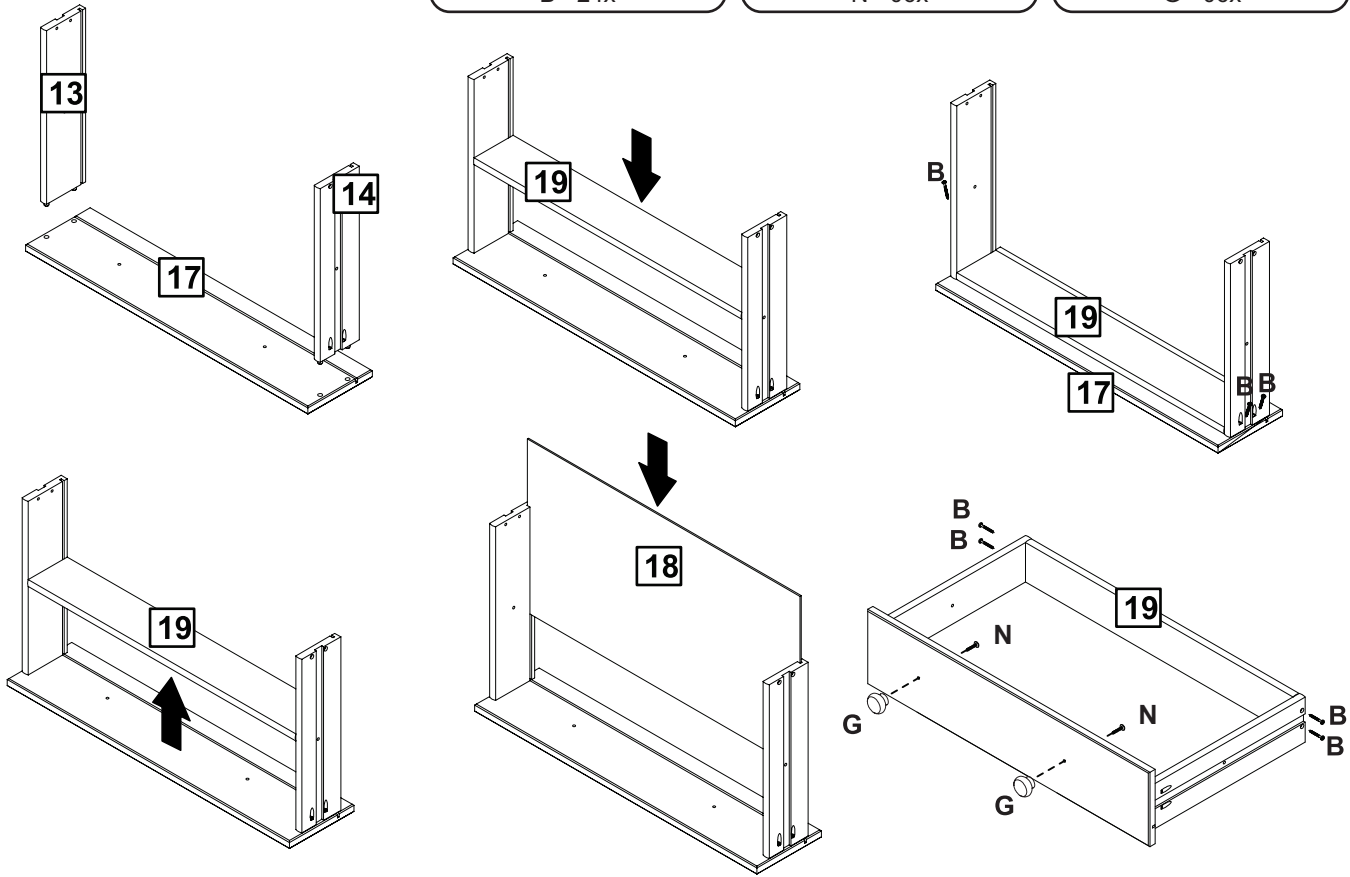
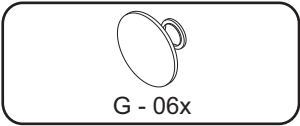
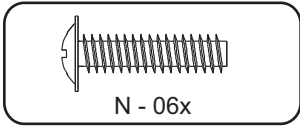
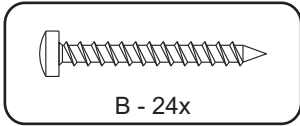
14

2x



15

3x



16

