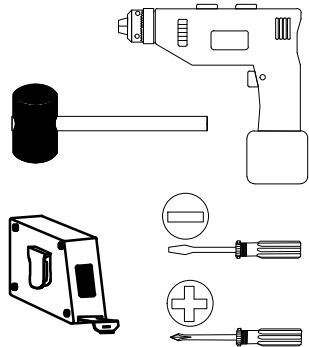
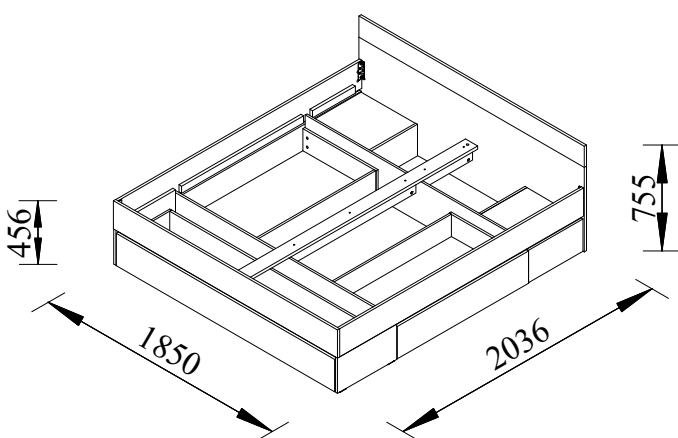
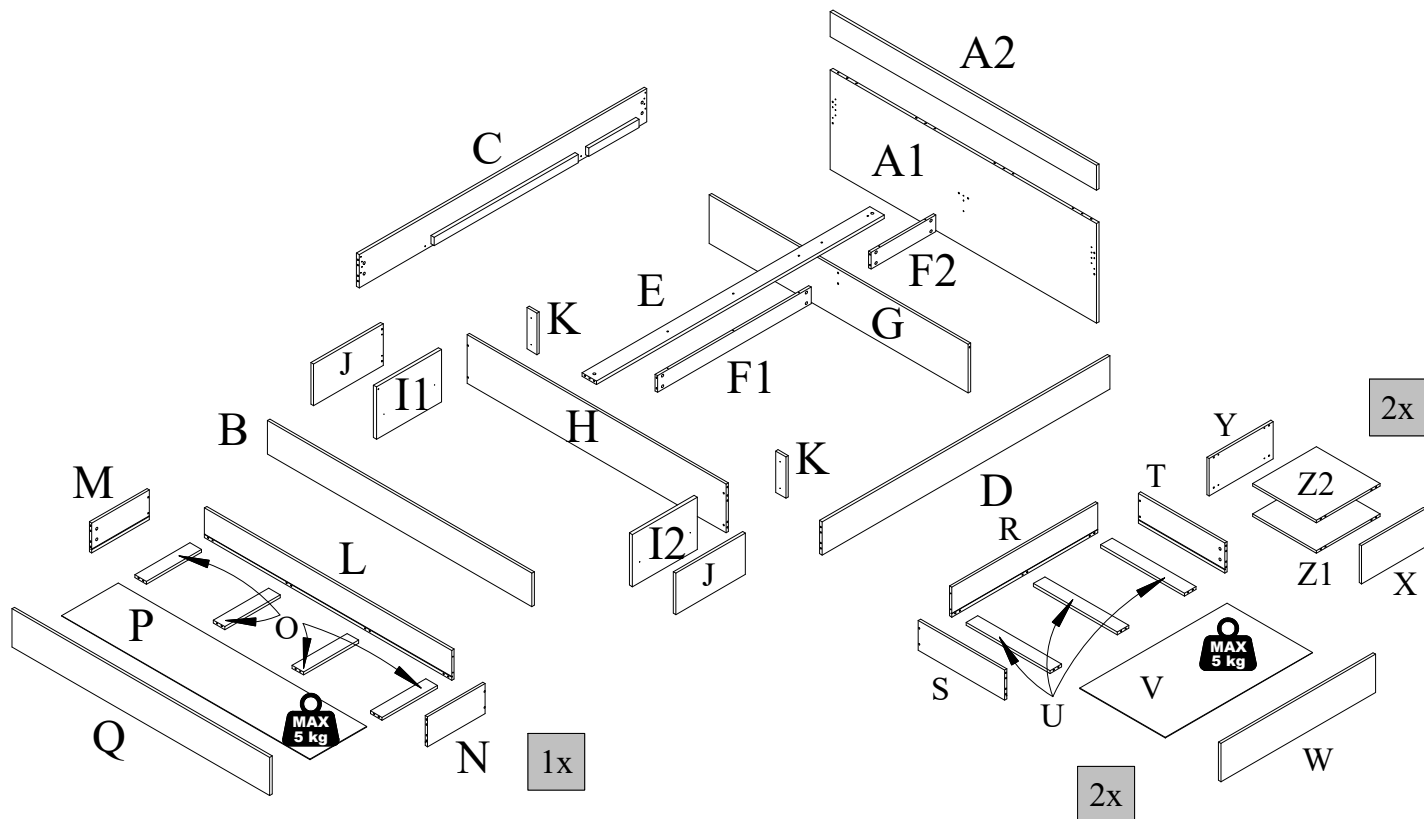
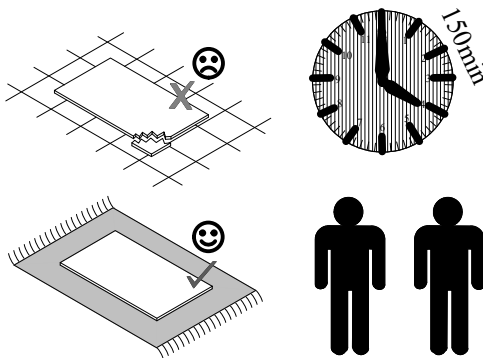
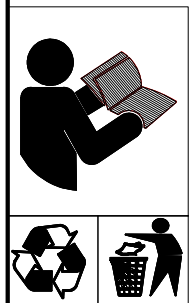


COM 04



**NÁVOD
K MONTÁŽI**

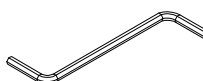
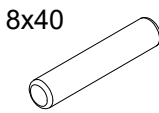
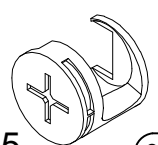
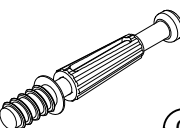
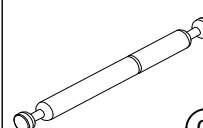
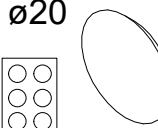
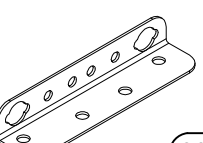
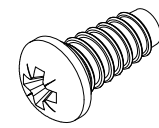
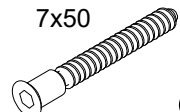
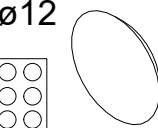
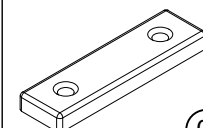

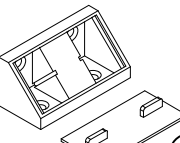
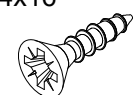
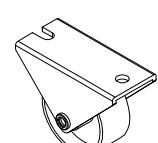
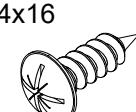
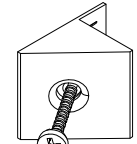
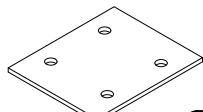


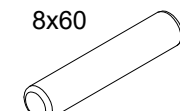
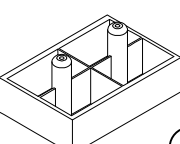
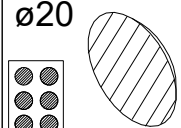


karton 1/4				
I1 + I2	450	x	315	2
Y	445	x	225	1
O	384	x	80	4
W	1076	x	230	2
F1	1068	x	100	1
F2	450	x	100	1
K	250	x	70	2
J	484	x	250	2
X	445	x	230	2


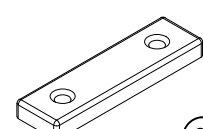
karton 3/4				
A1	1850	x	600	1
P	1728	x	394	1
V	1024	x	593	2
B	1838	x	201	1
A2	1850	x	150	1
Q	1790	x	230	1

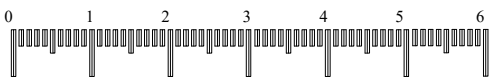
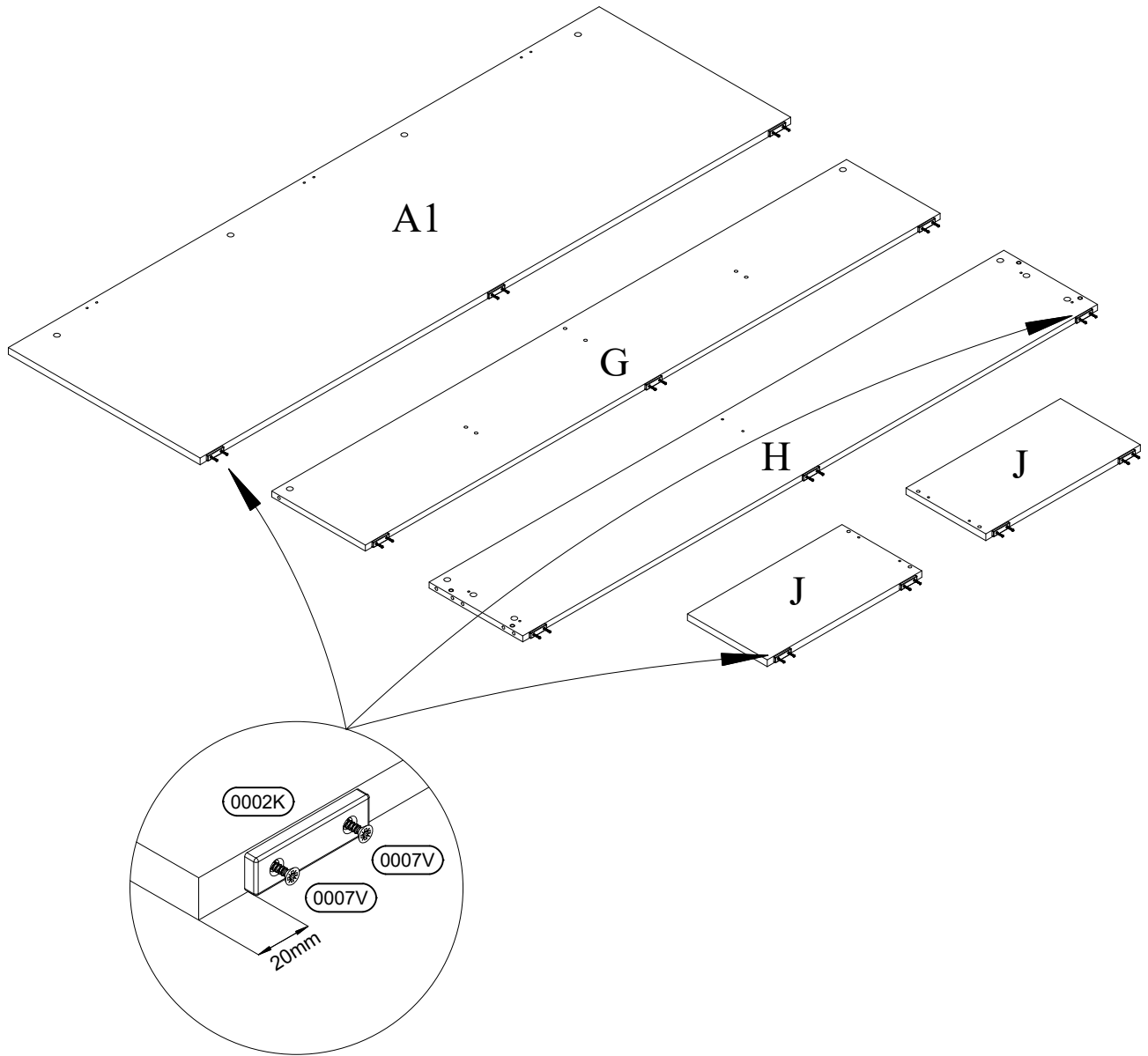
karton 2/4				
C+D	2000	x	200	2
U	583	x	80	6
E	2000	x	100	1
Y	445	x	225	1
Z1+Z2	443	x	443	4

karton 4/4				
G+H	1800	x	293	2
L	1718	x	180	1
S+T	600	x	180	4
R	1014	x	180	2
M+N	400	x	180	2

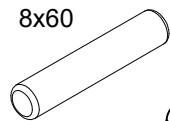
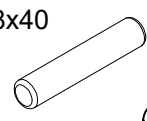
1x  0013K	84x 8x40  0001K	62x  ø15 0018K
50x  0019K	6x  0074K	12x ø20  0054K
4x  0041K	32x  0038K	21x 7x50  0005V
12x ø12  0055K	13x  0002K	26x 3x20  0007V
2x  0162K	8x 4x16  0001V	28x  0065K
68x 4x16  0006V	28x  0004K	3x  0086K
4x 4x25  0159K	4x 4x35  0012V	8x 8x60  0034K
2x  0026K	8x ø20  0056K	

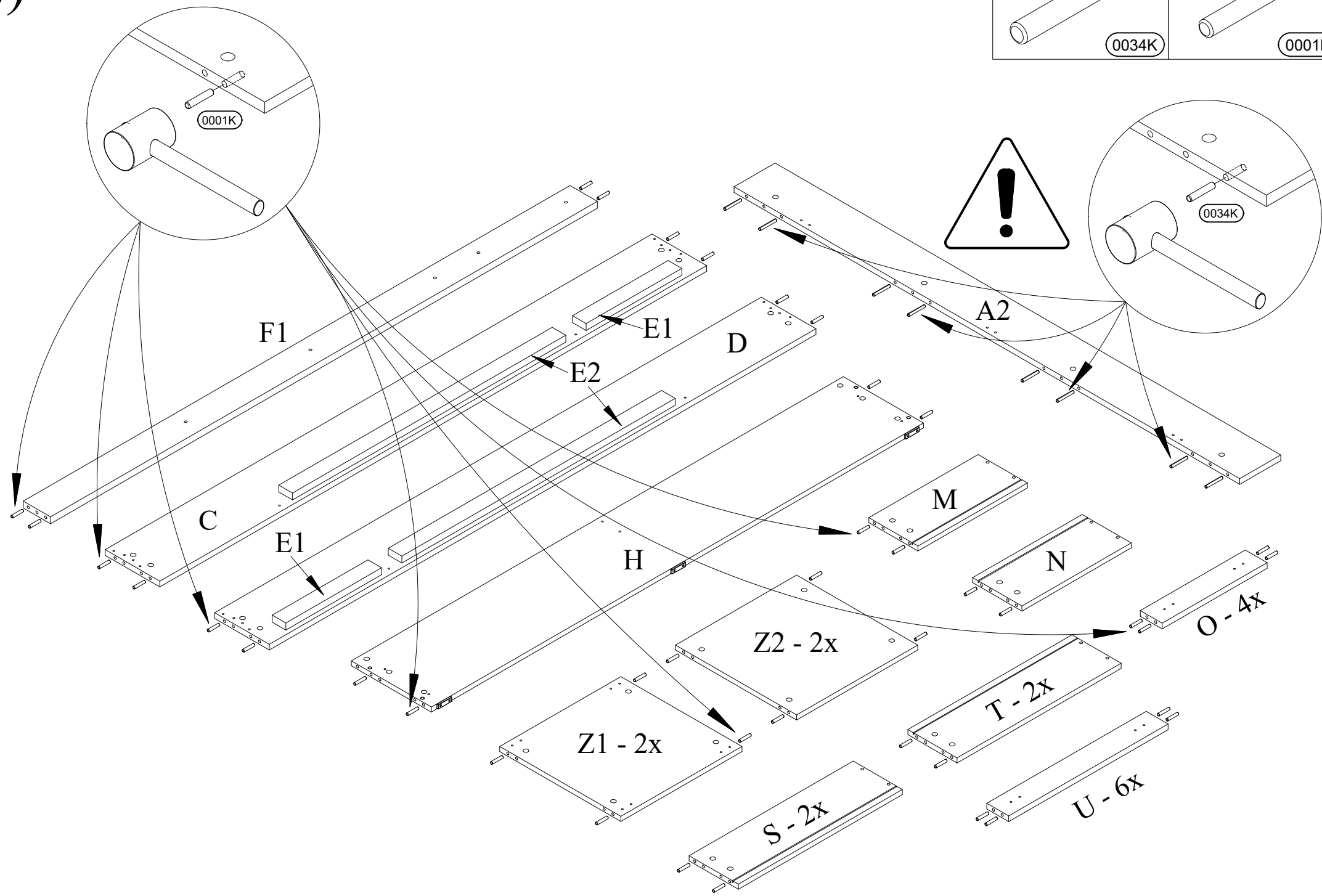
1)

20x 3x20  0007V	10x  0002K
--	--

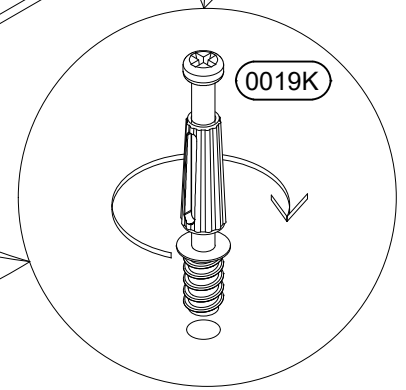
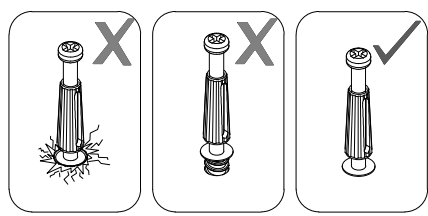
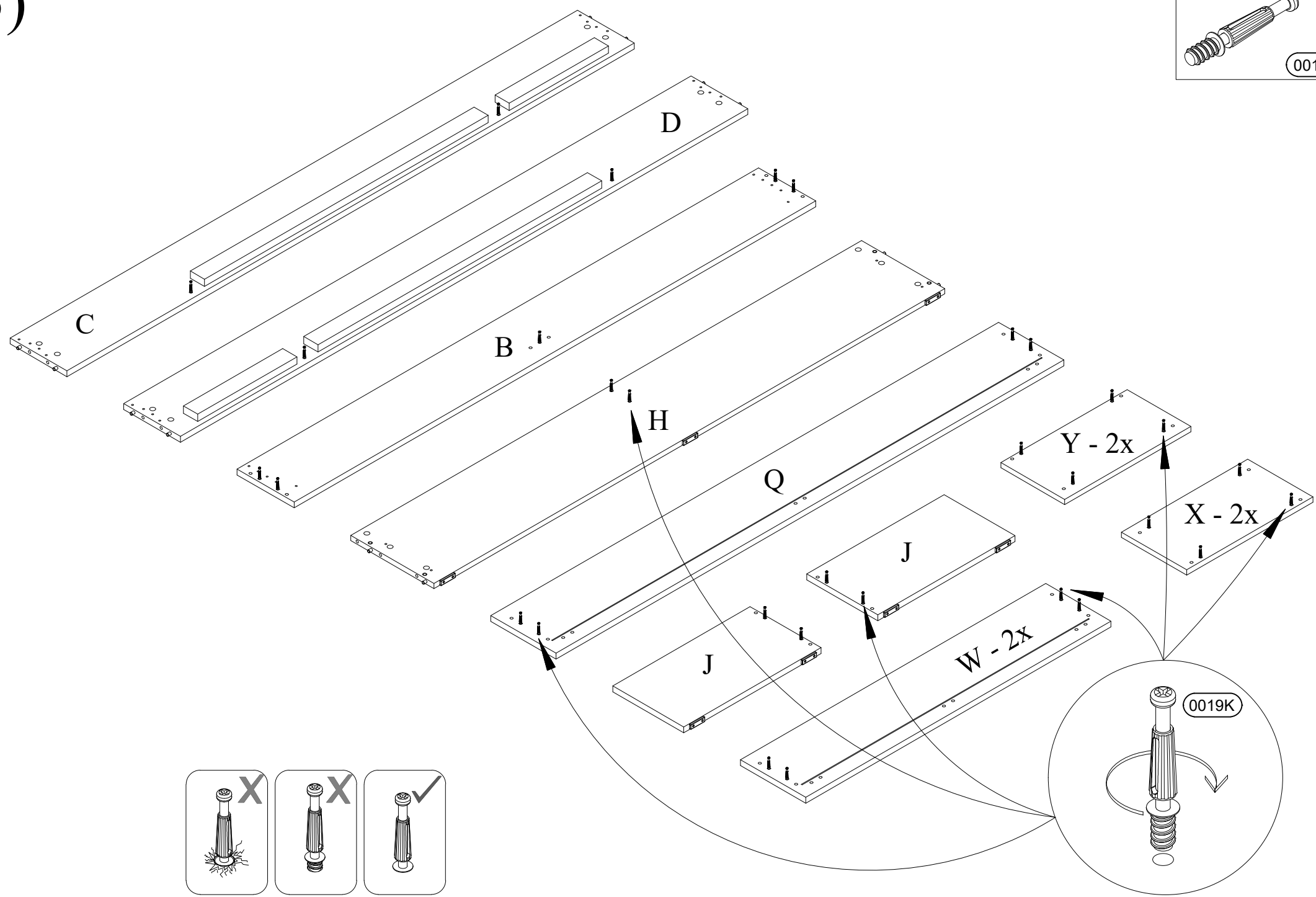
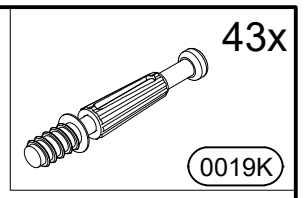


2)

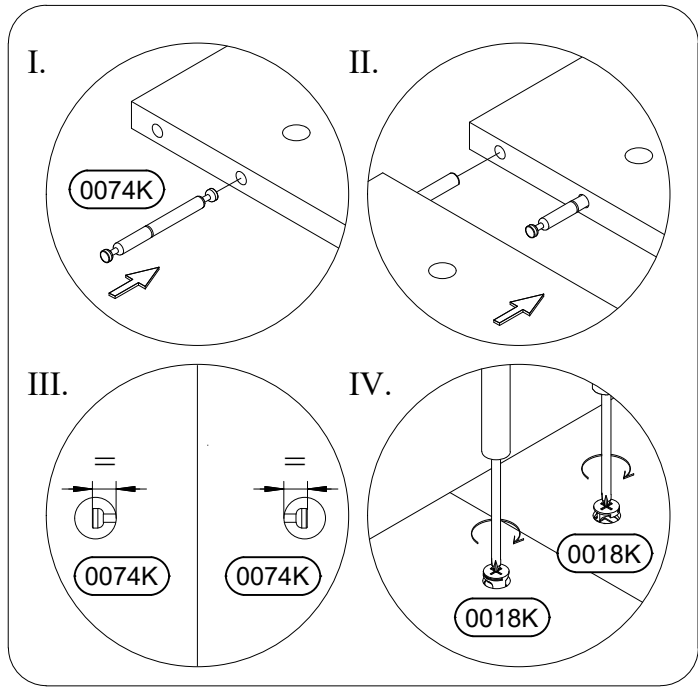
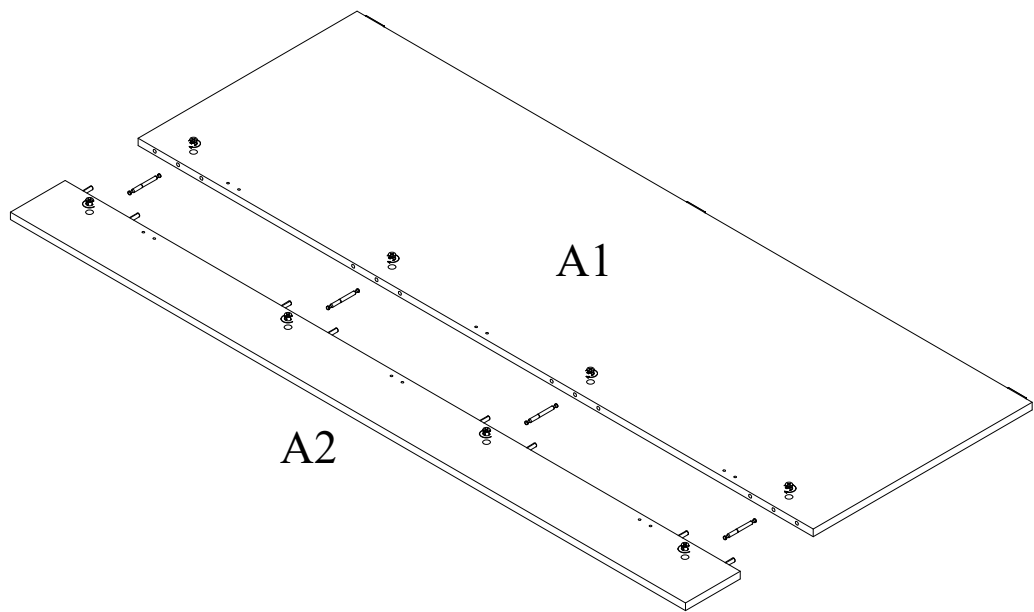
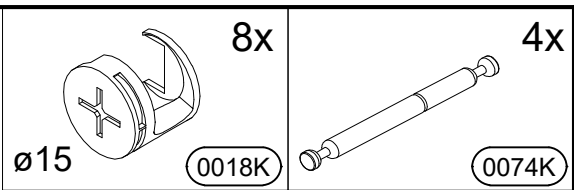
8x60  0034K	8x 0034K	8x40  0001K	84x 0001K
---	-------------	---	--------------



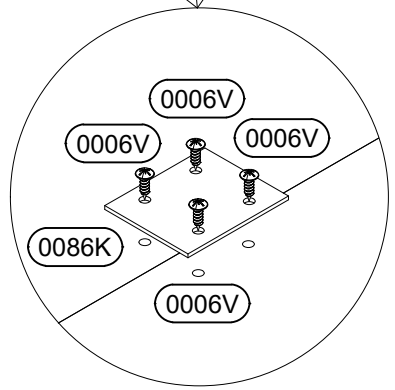
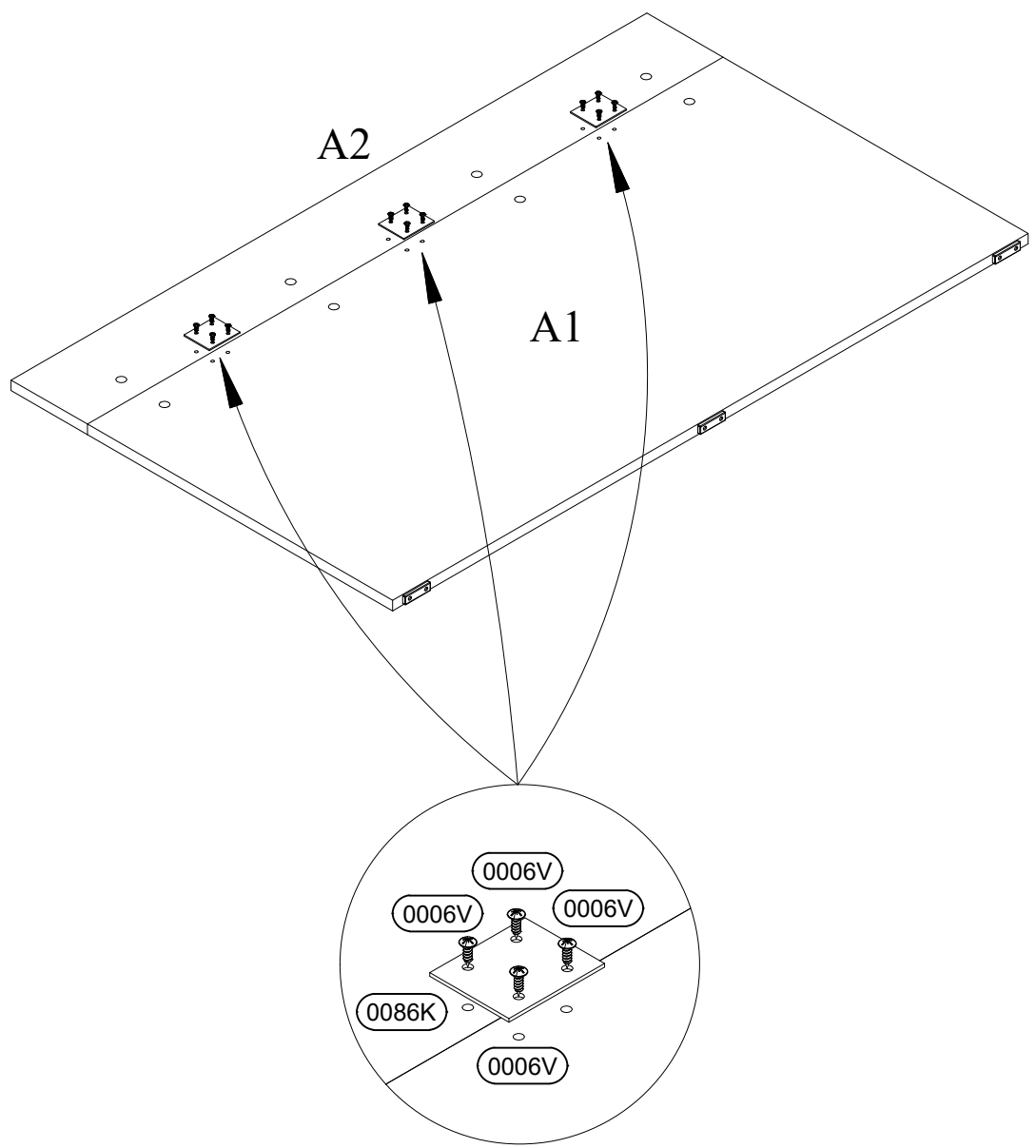
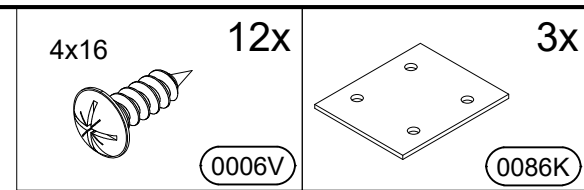
3)

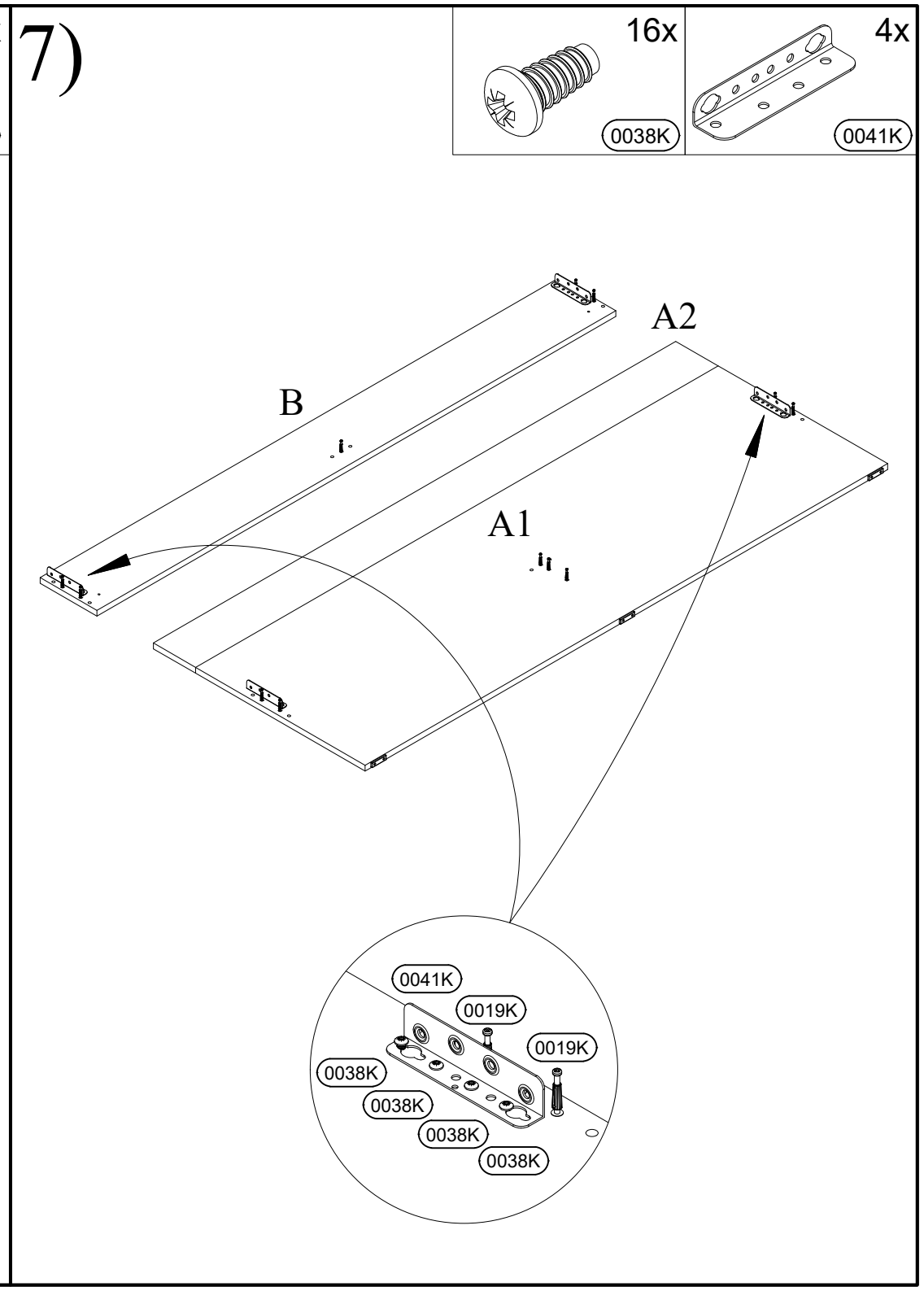
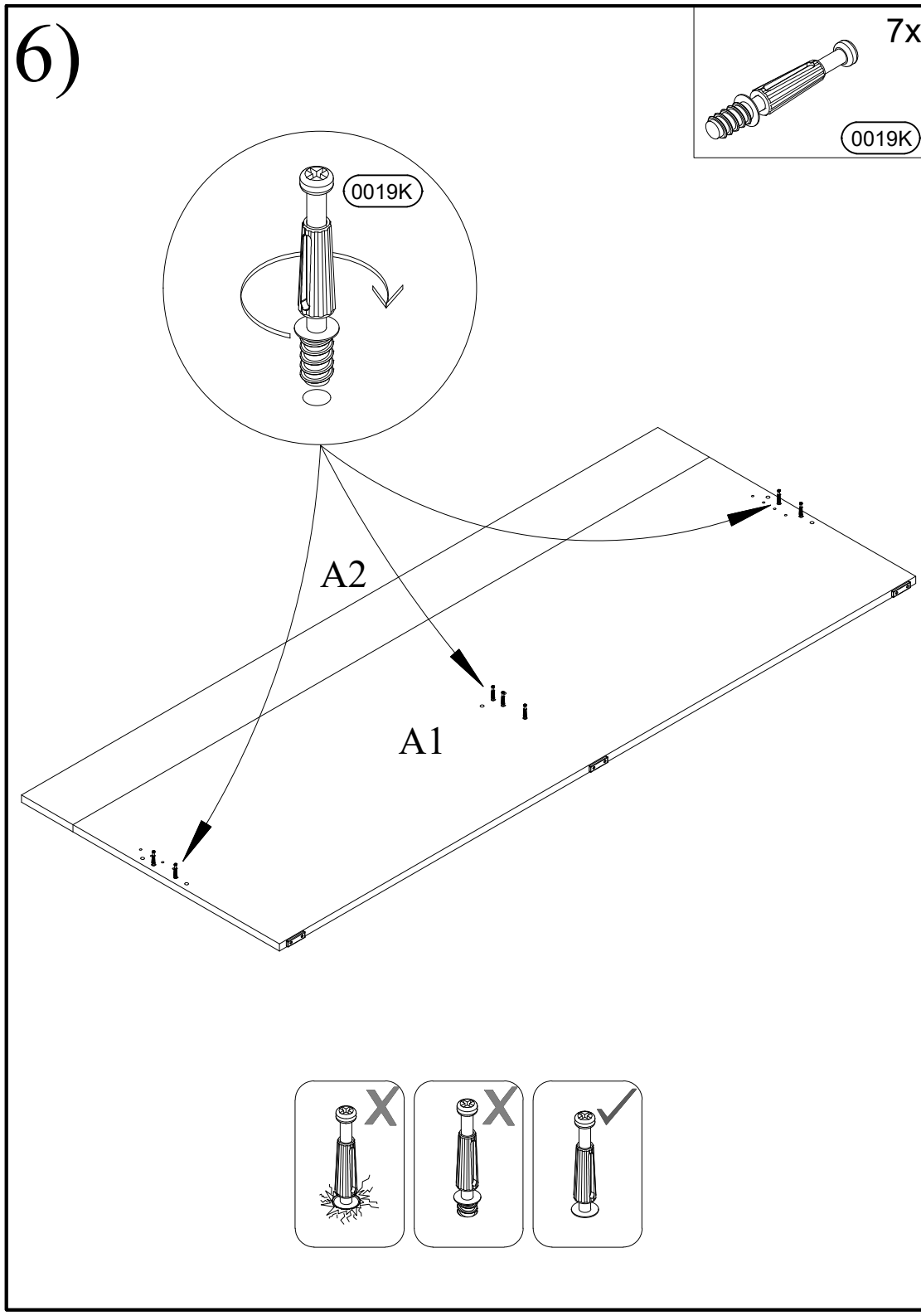


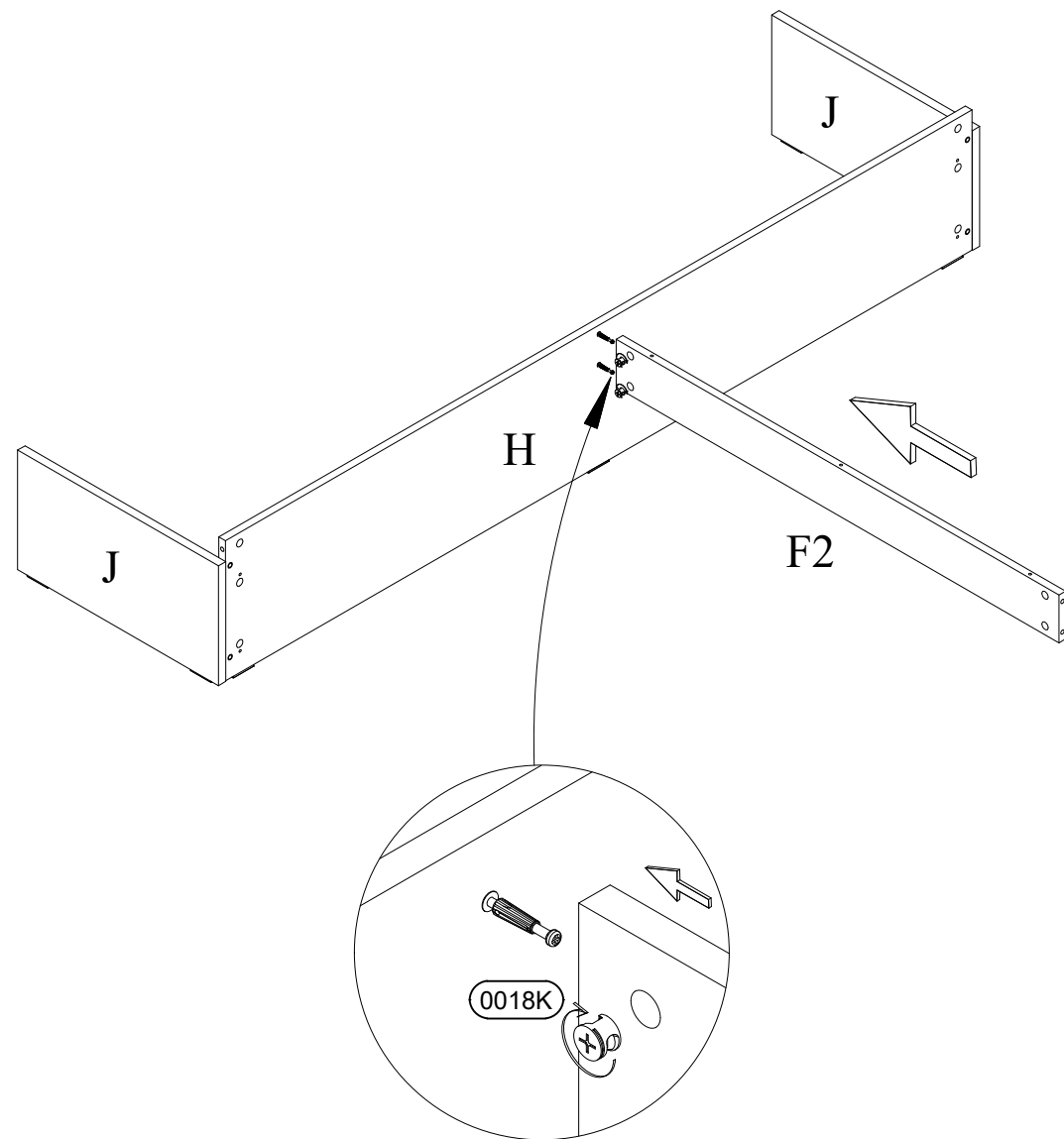
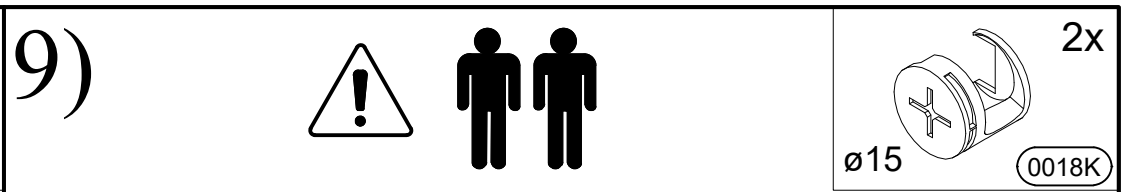
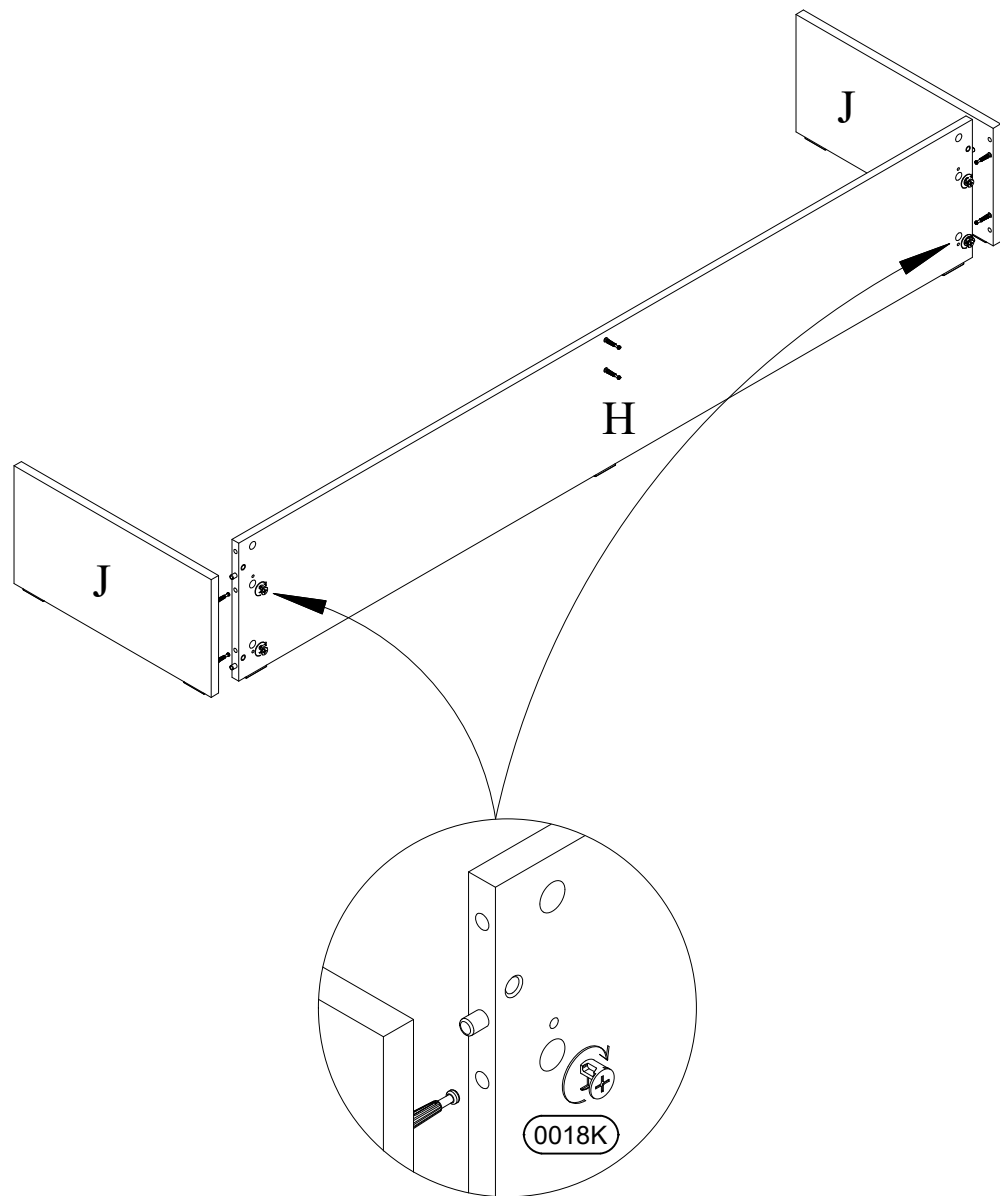
4)



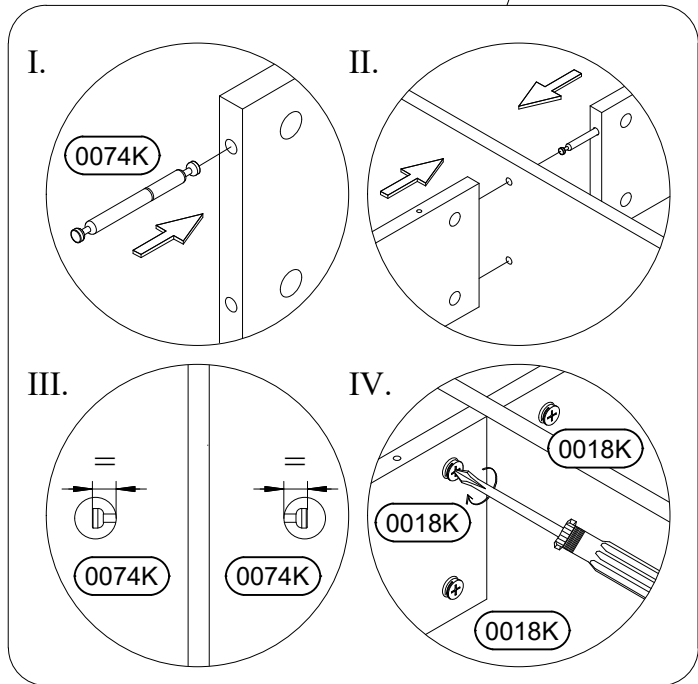
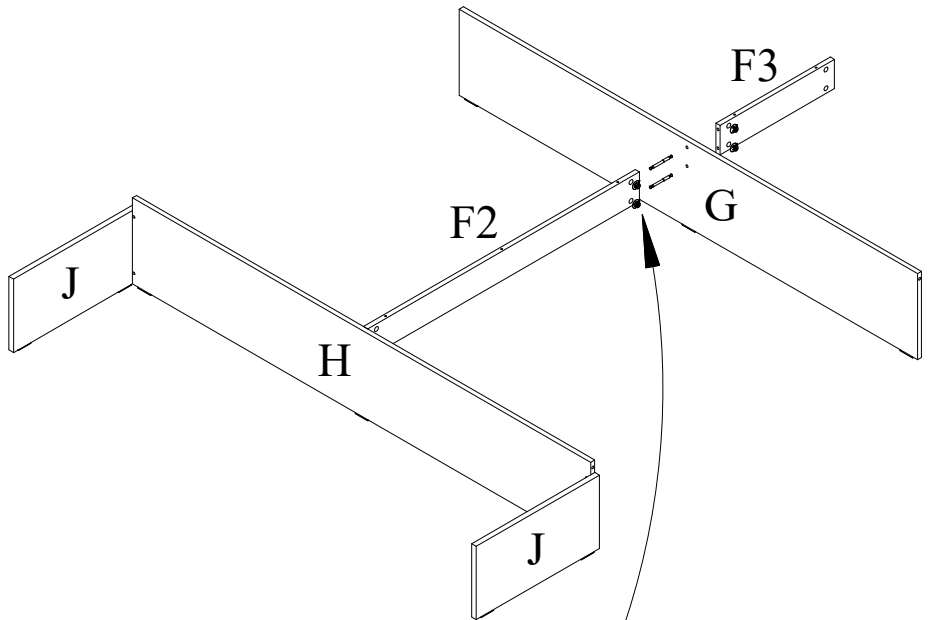
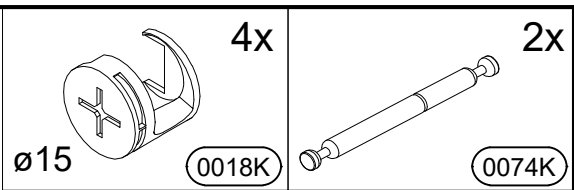
5)



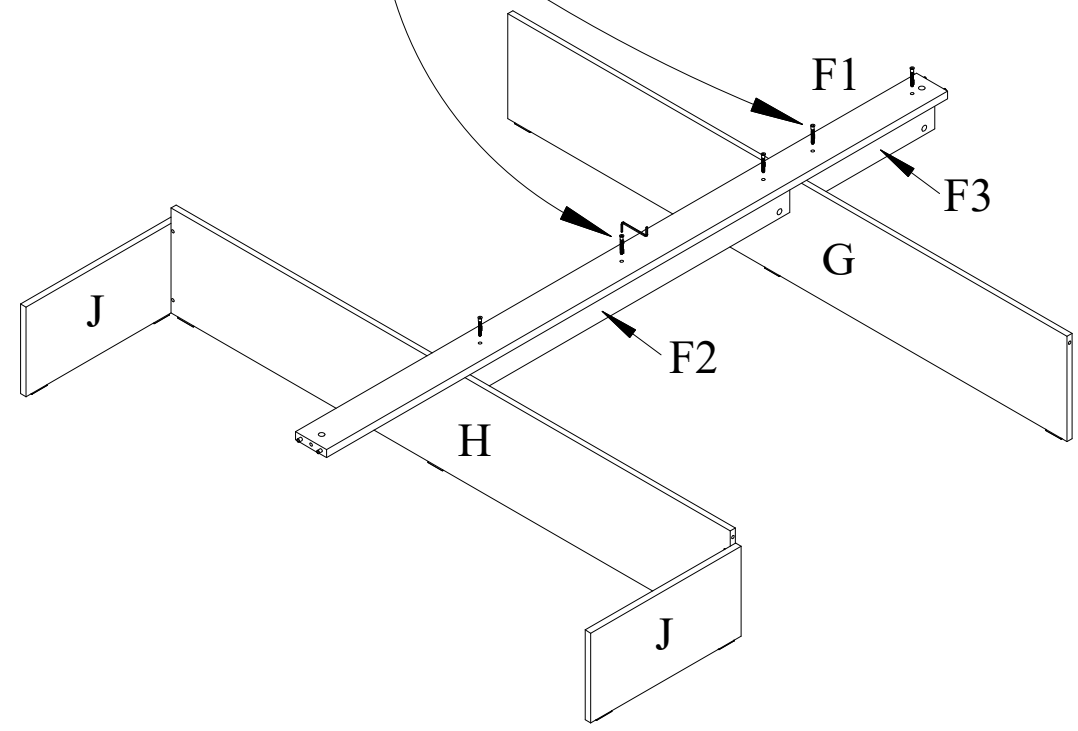
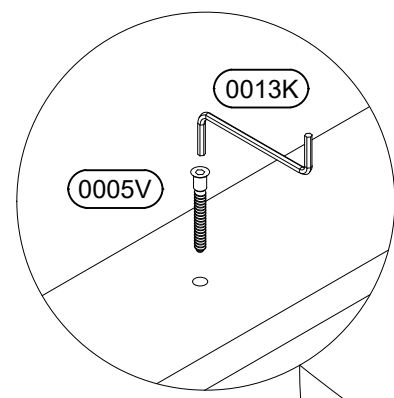
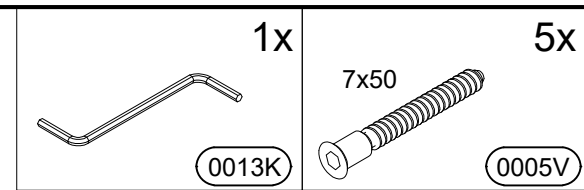




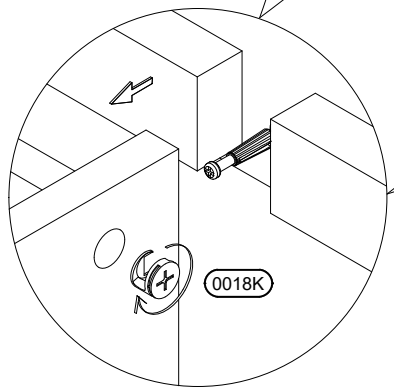
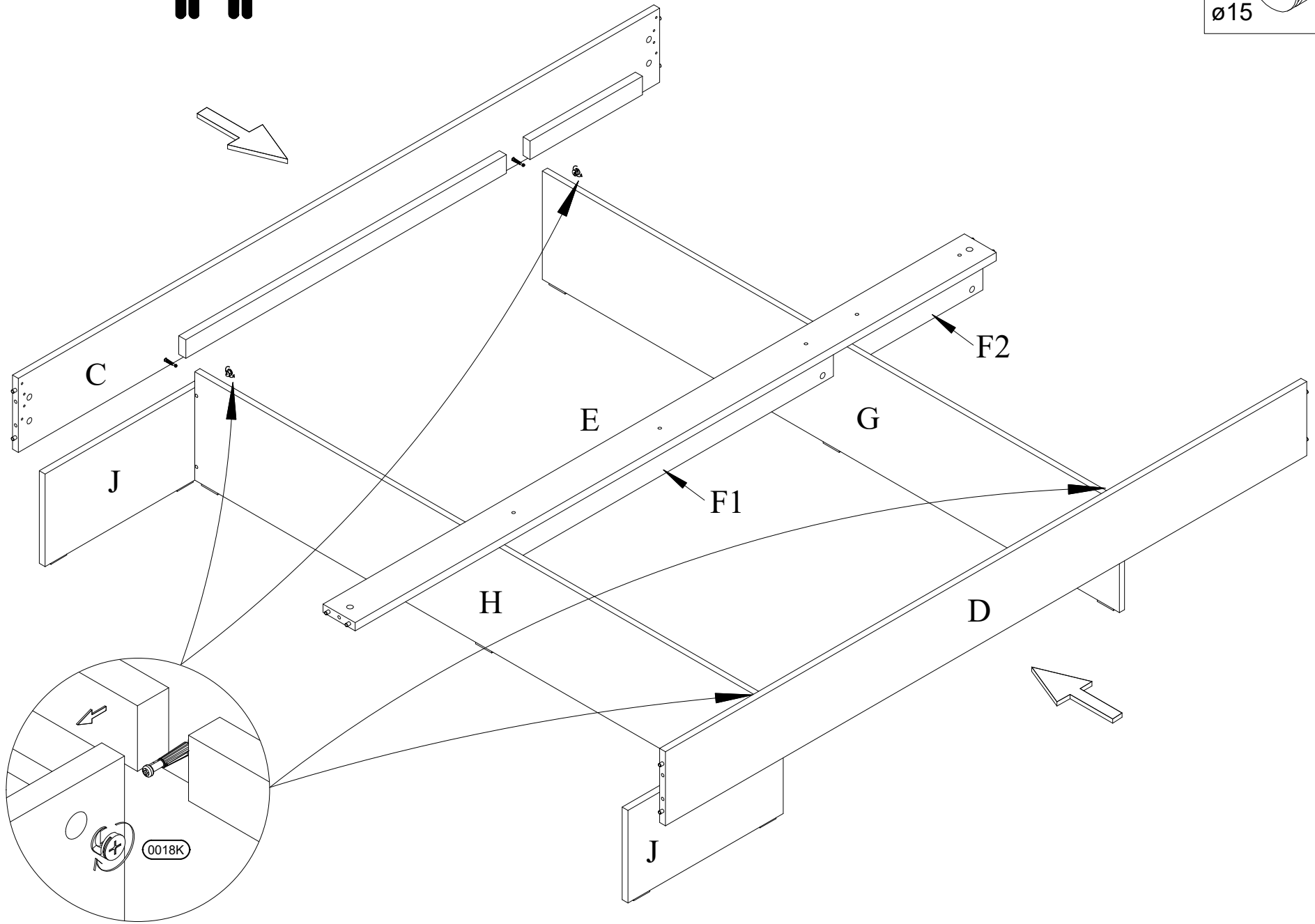
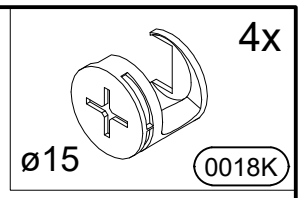
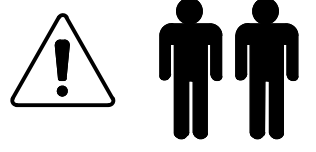
10)  



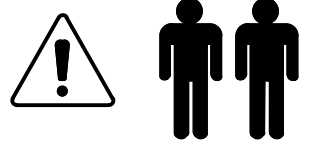
11)

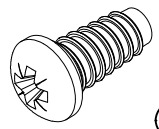
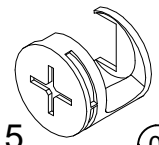


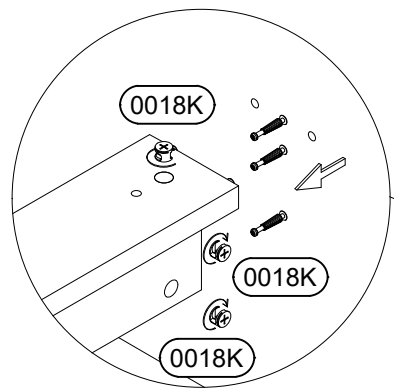
12)

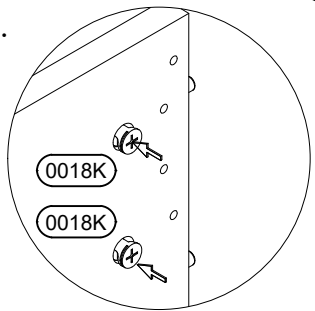
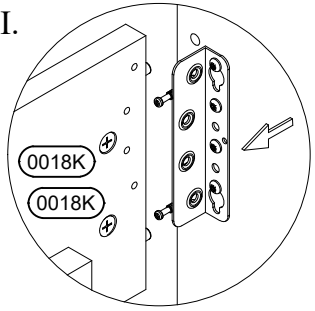
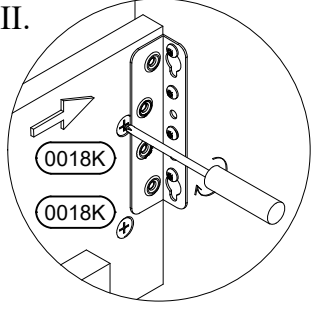
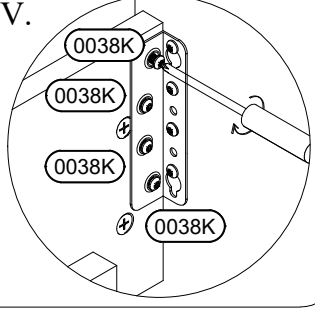


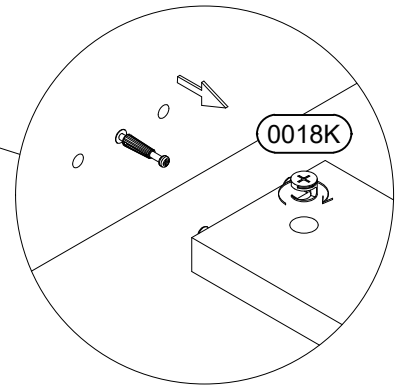
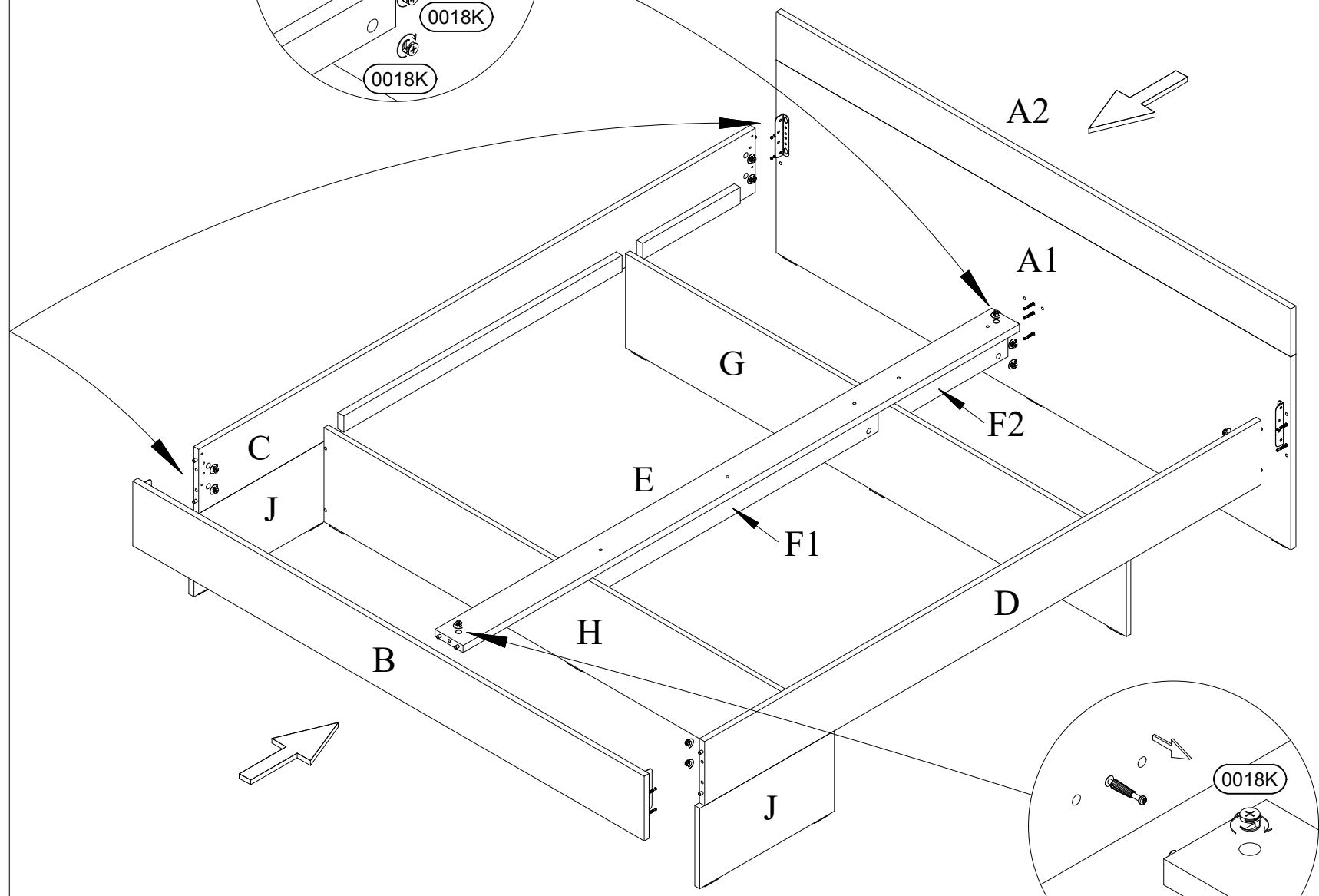
13)



	16x		12x
0038K	ø15	0018K	

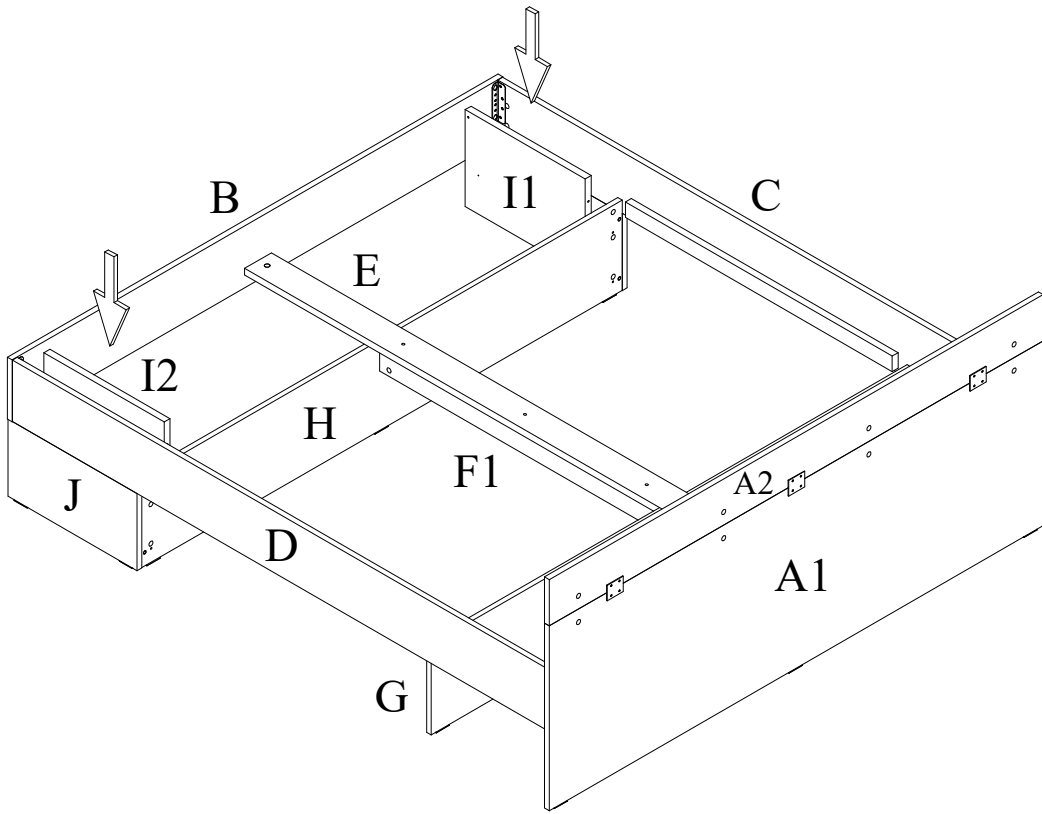


- I. 
- II. 
- III. 
- IV. 

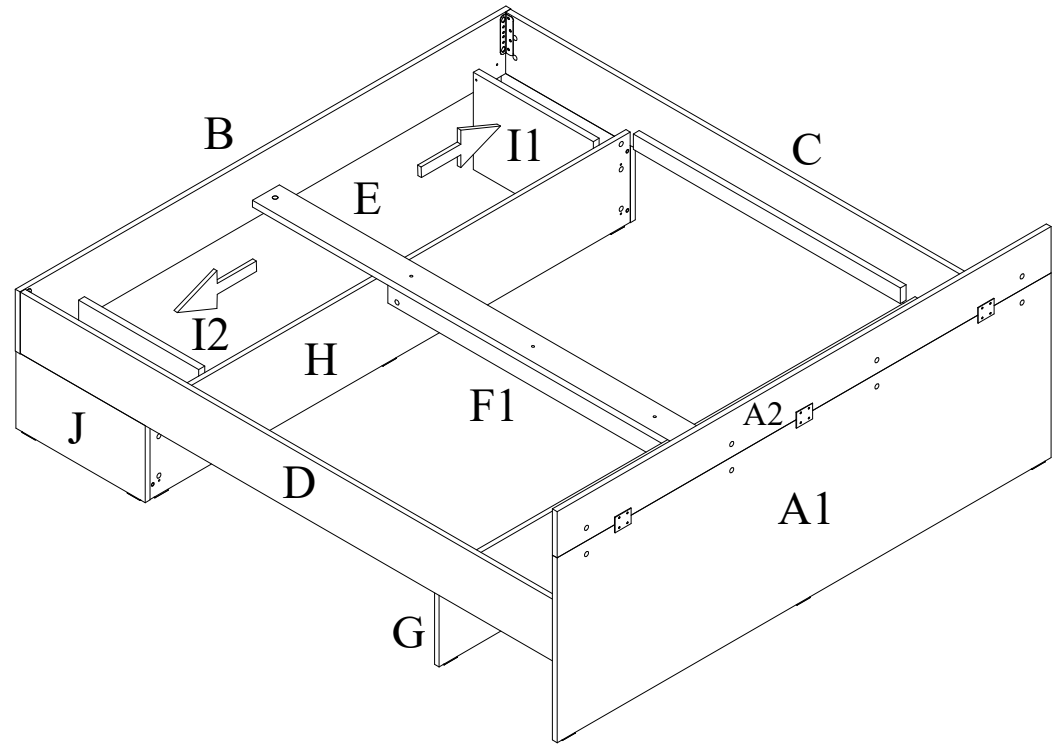


14)

I.

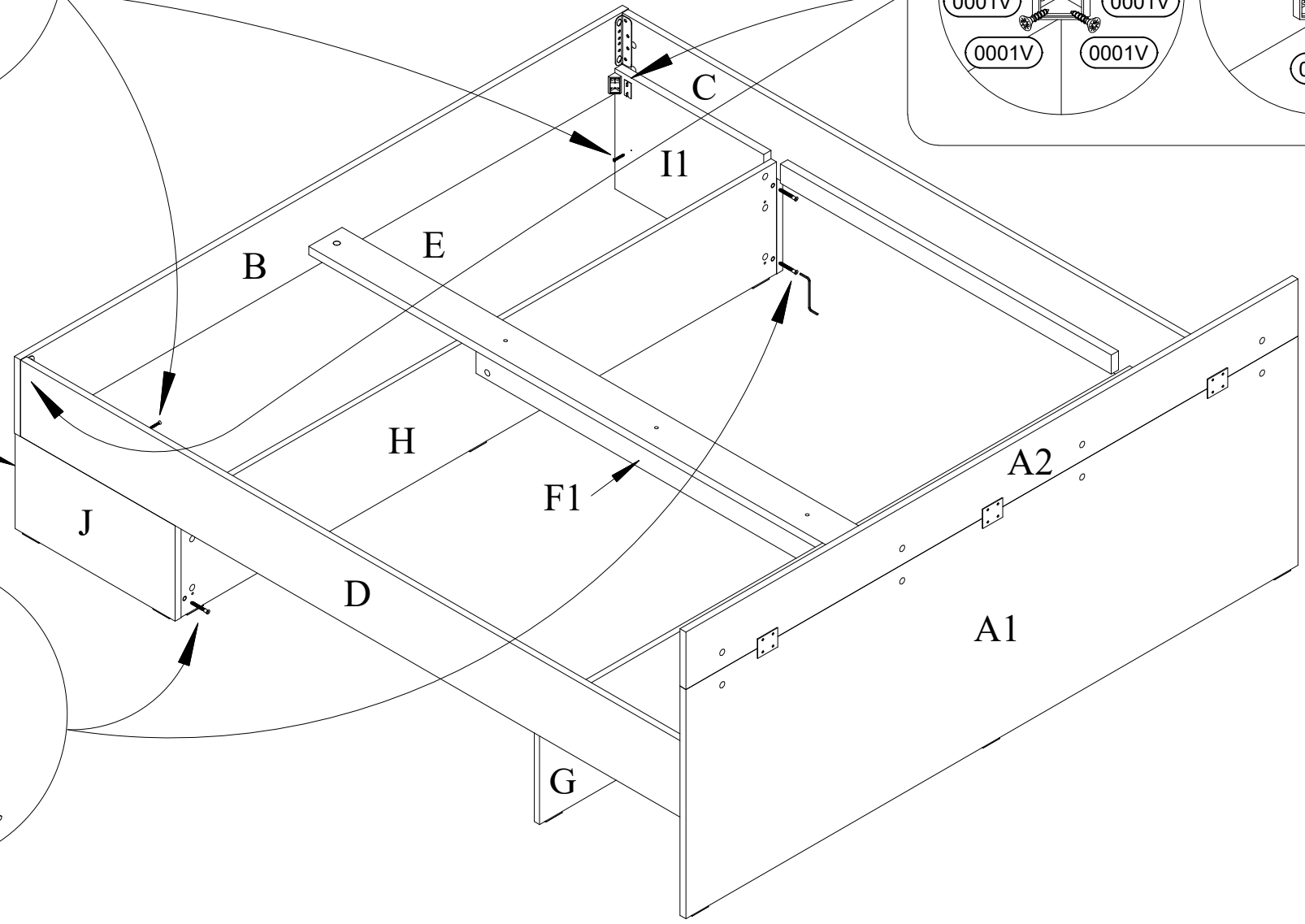
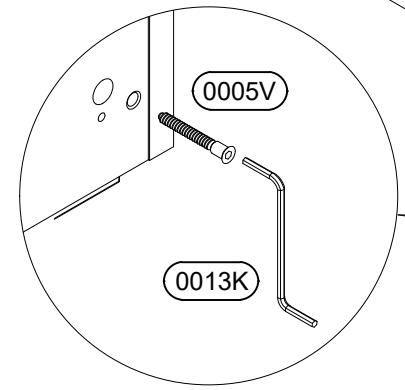
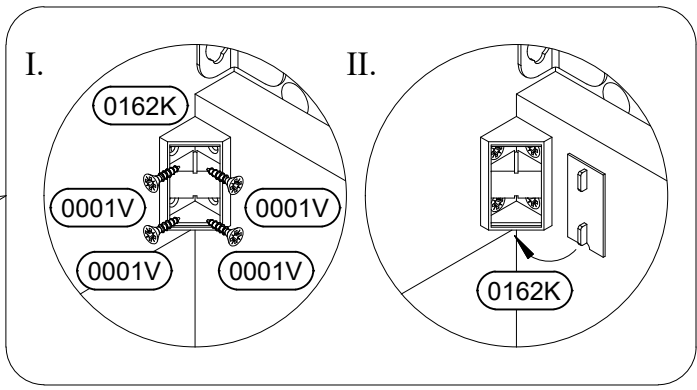
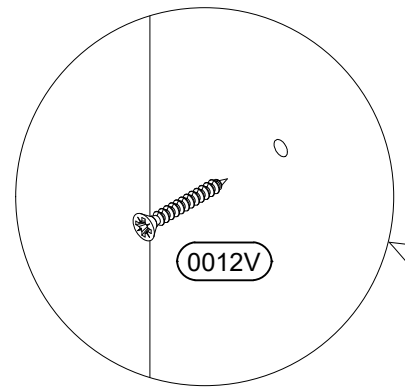


II.

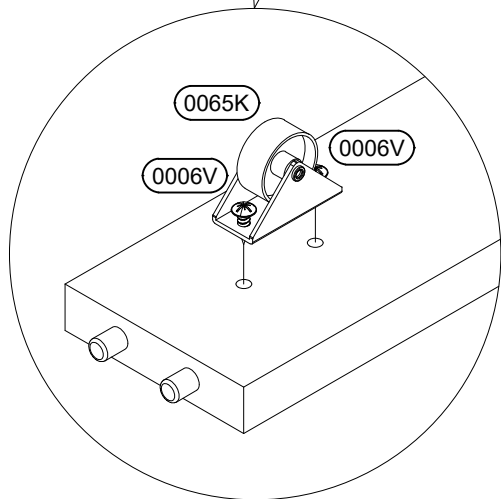
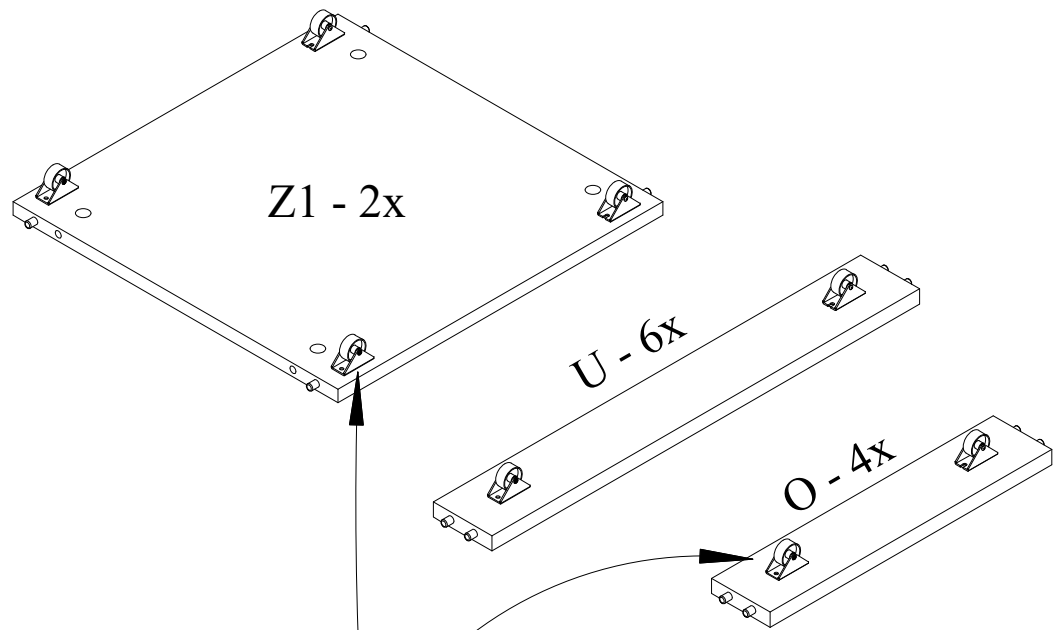
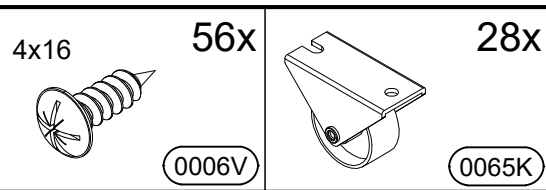


15)

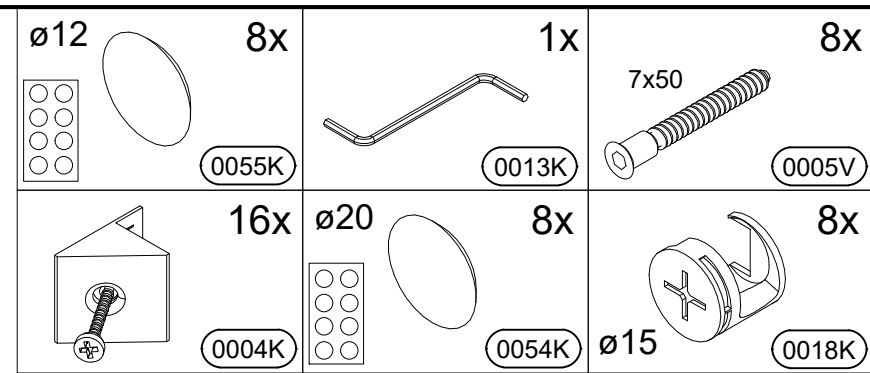
- 4x16 8x 0001V
- 2x 0162K
- 4x35 4x 0012V
- 1x 0013K
- 7x50 4x 0005V



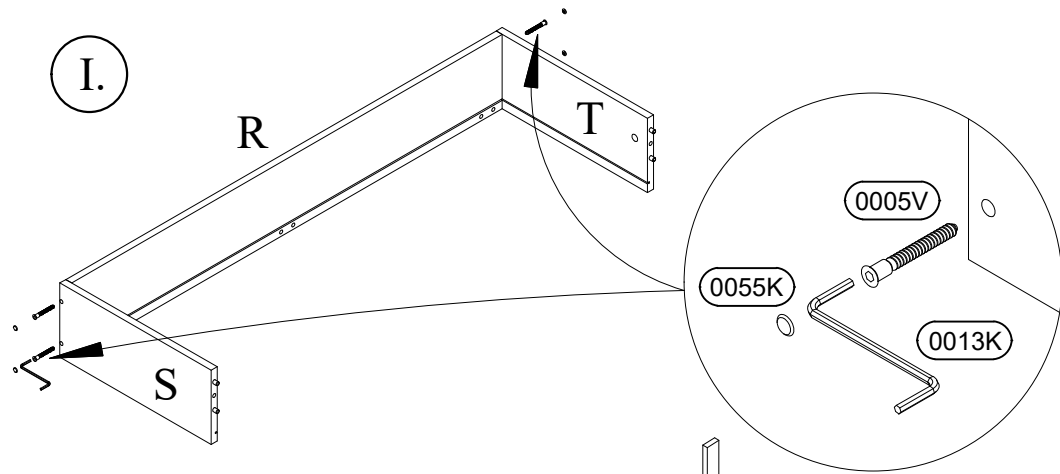
16)



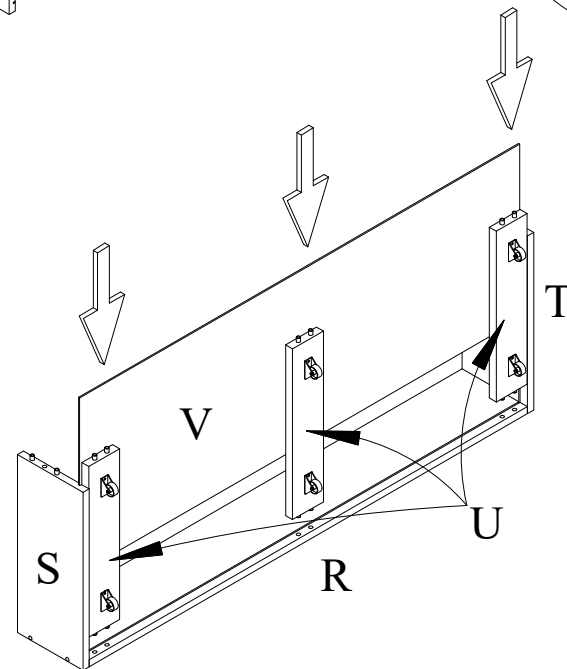
17)



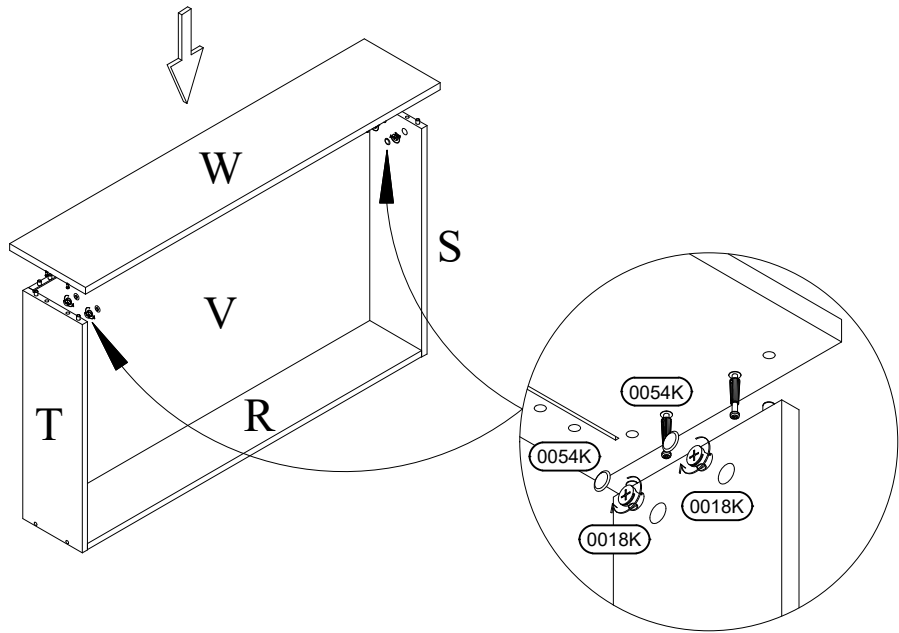
2x



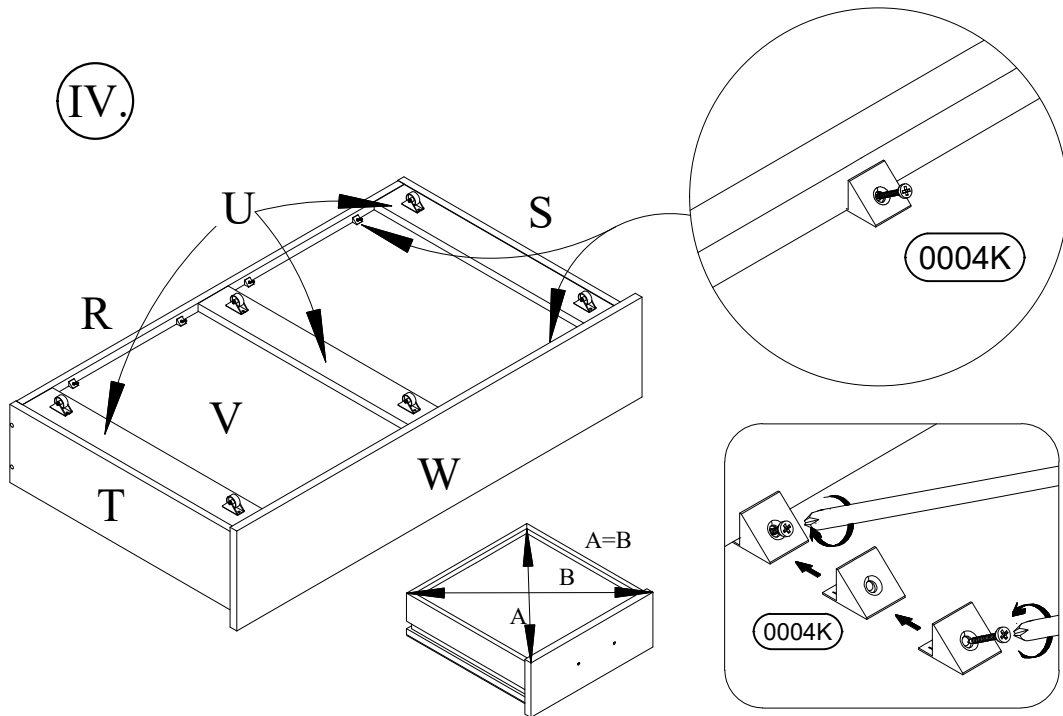
II.



III.

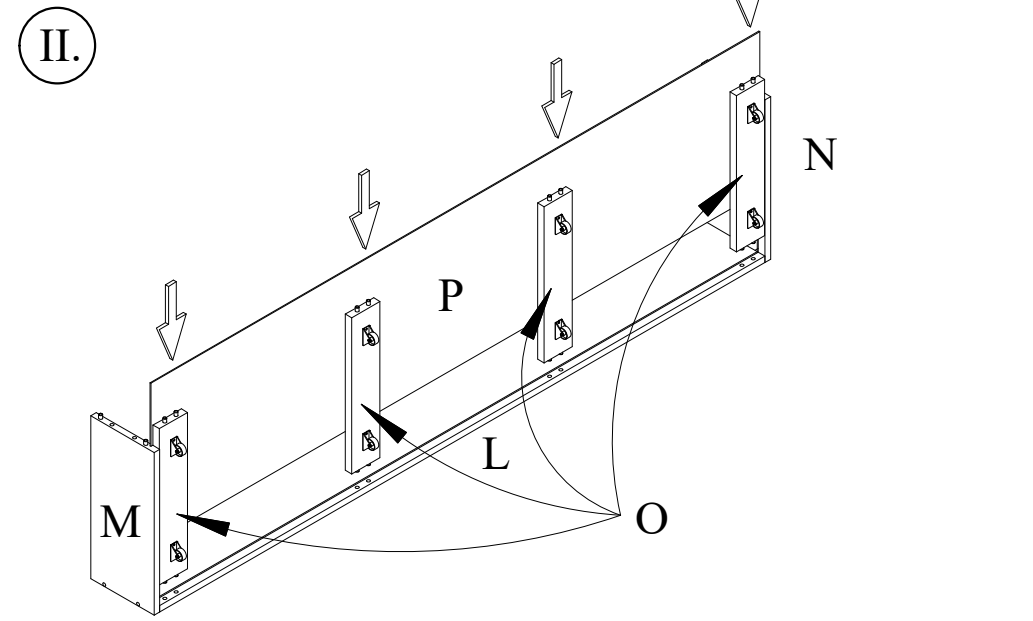
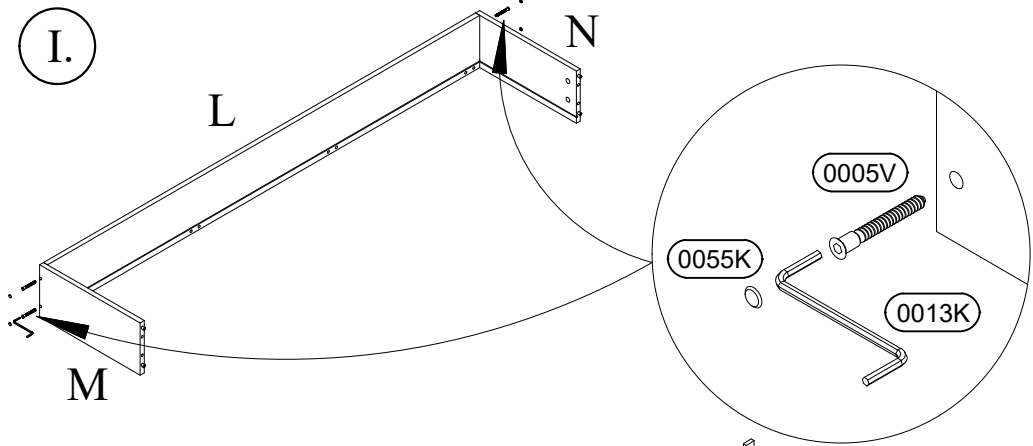


IV.

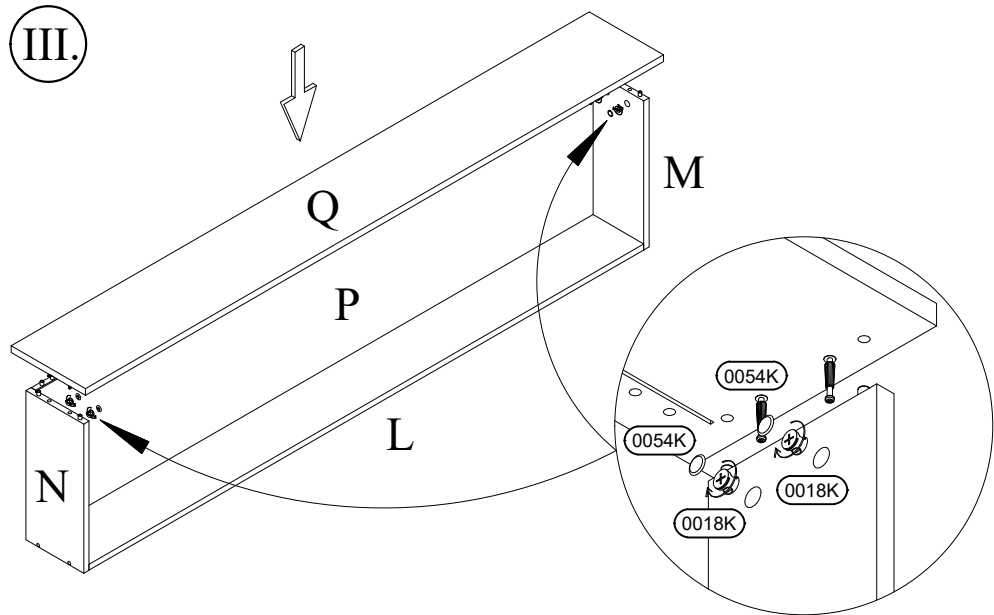


18)

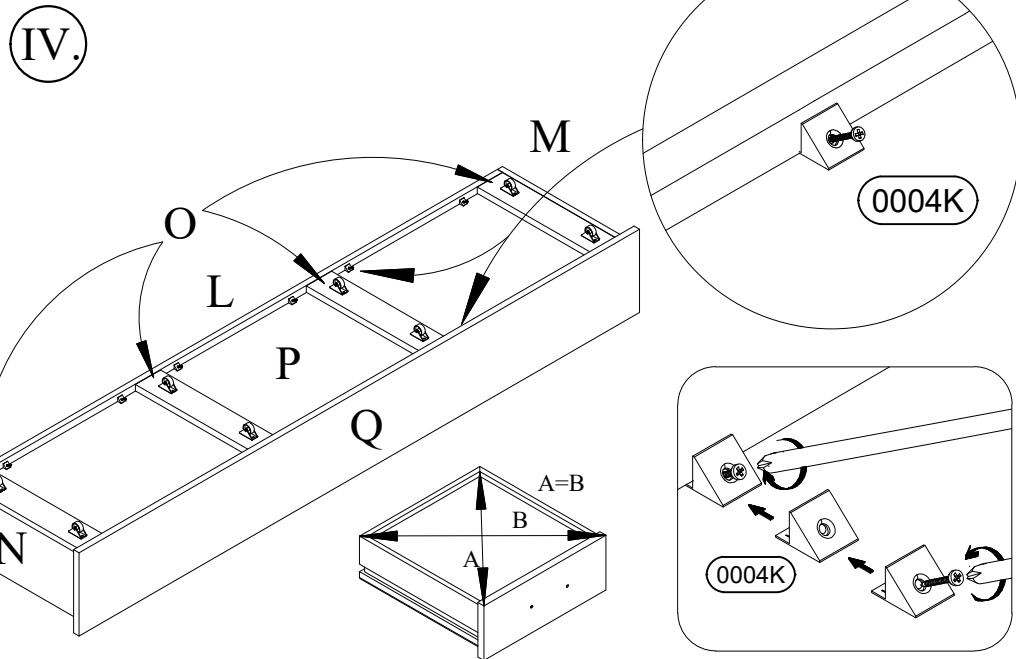
$\varnothing 12$ 4x 0055K	 1x 0013K	 7×50 4x 0005V
 12x 0004K	$\varnothing 20$ 4x 0054K	 $\varnothing 15$ 4x 0018K



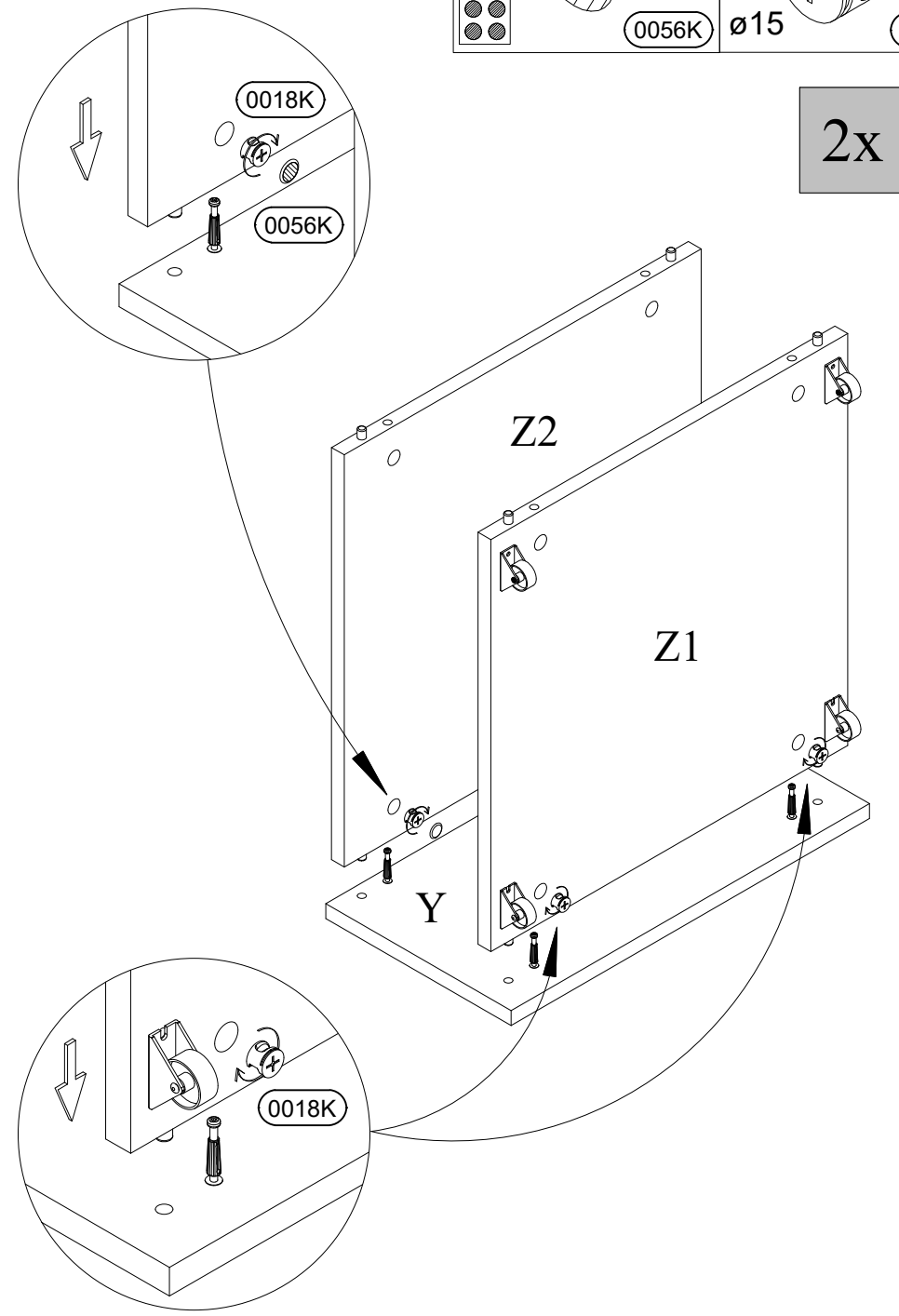
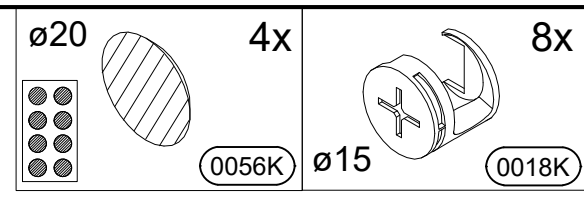
III.



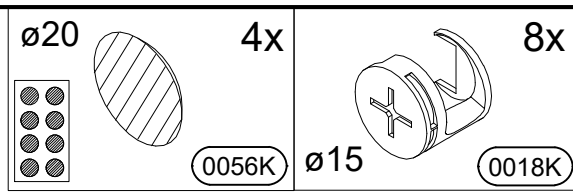
IV.



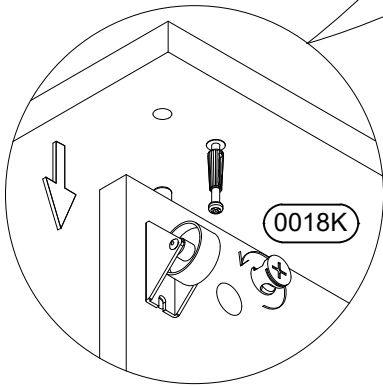
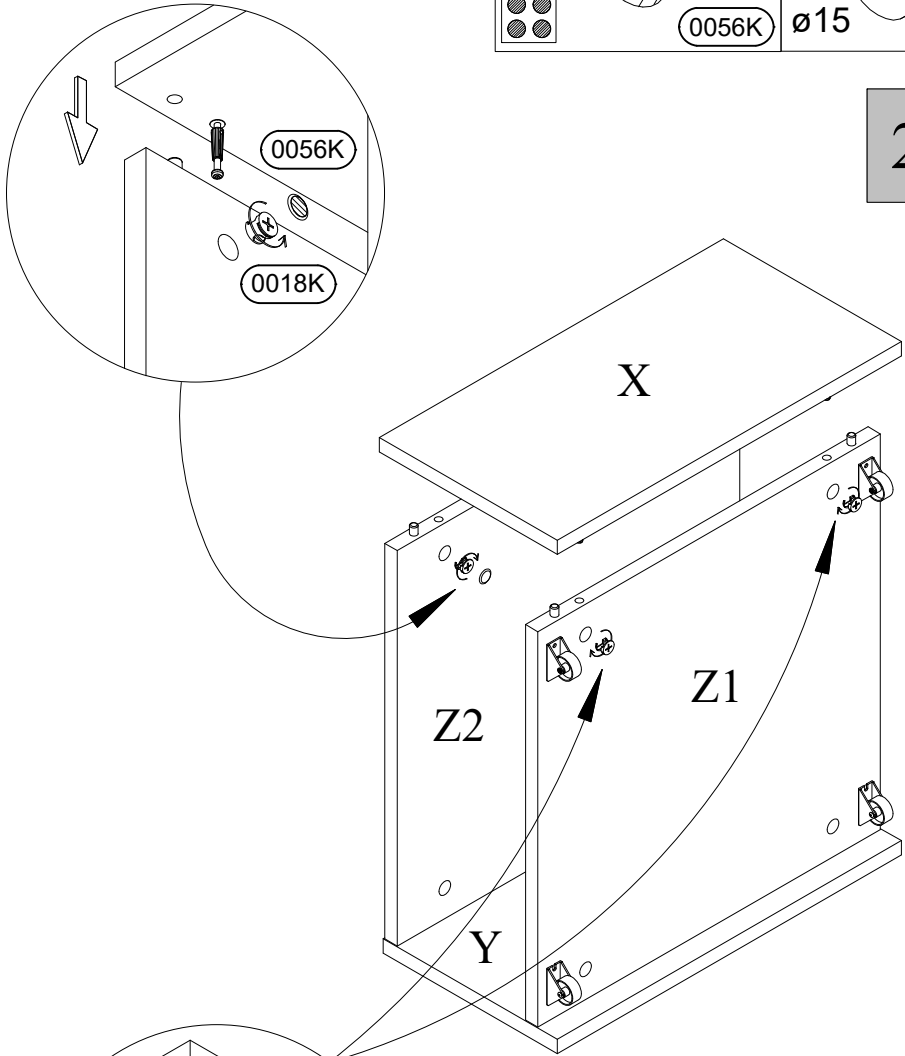
19)



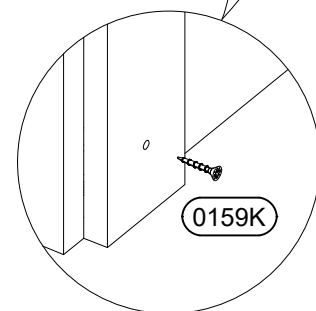
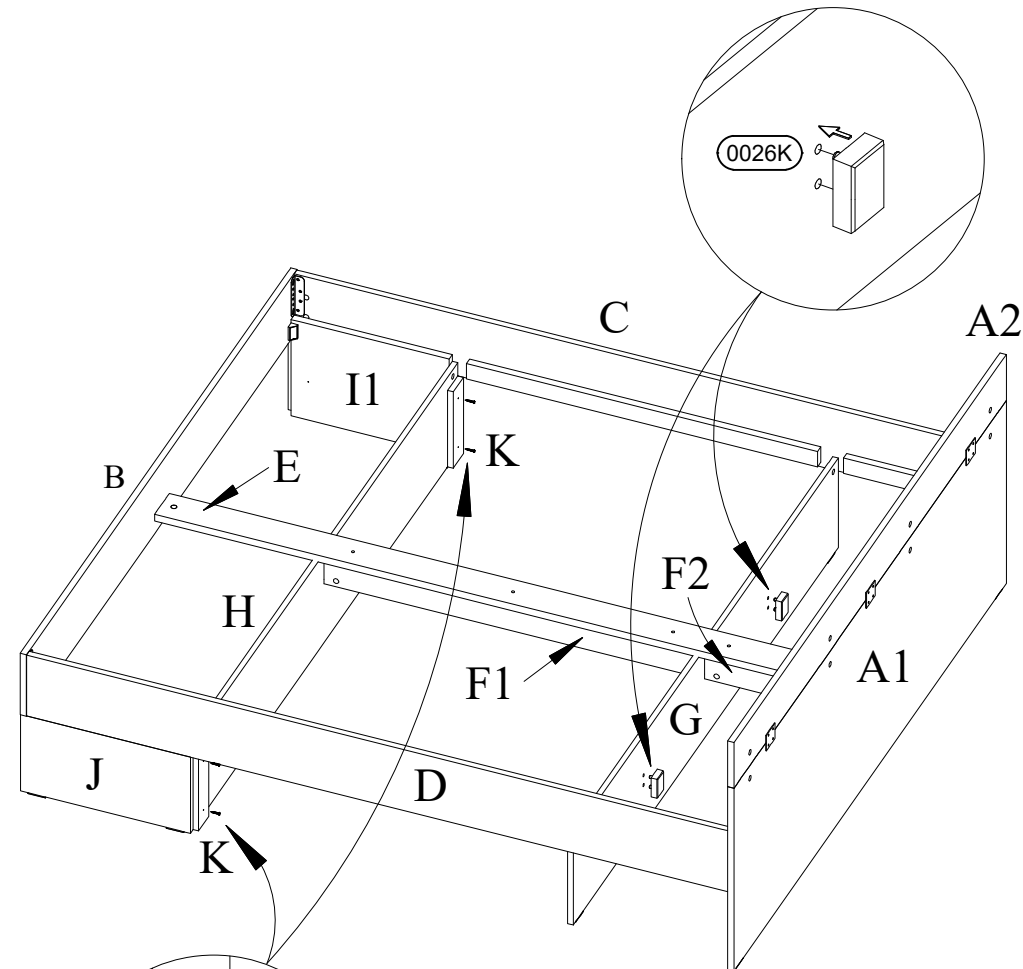
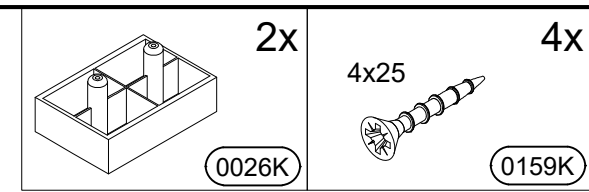
20)



2x



21)



22)

