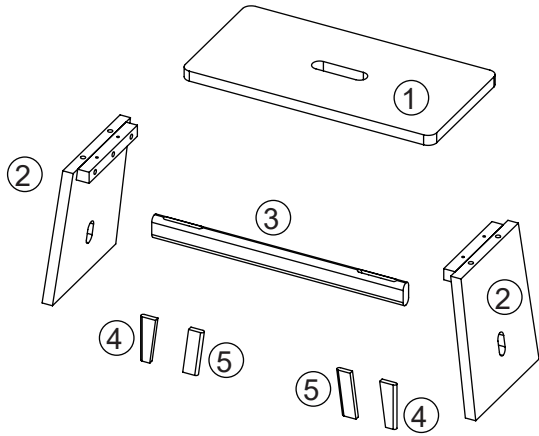
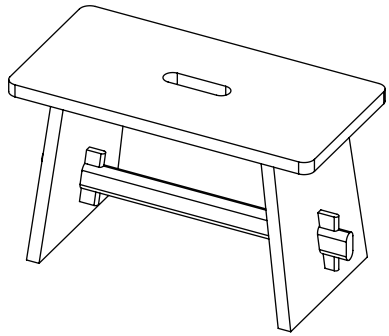
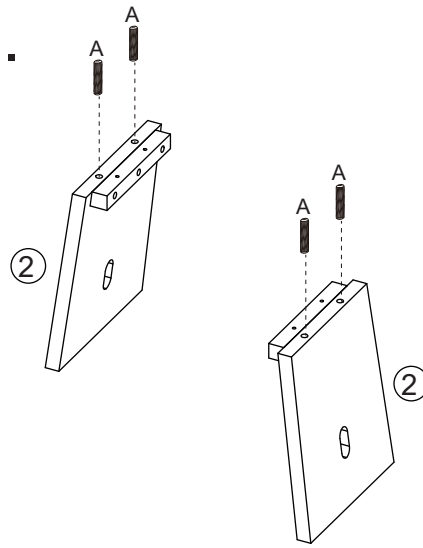


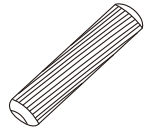
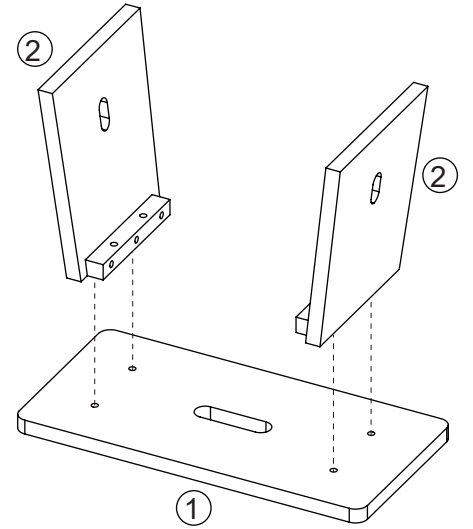
850



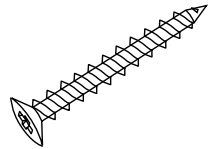
1.



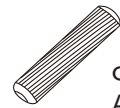
2.



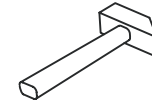
$\Phi 8 \times 30$   
A x 4



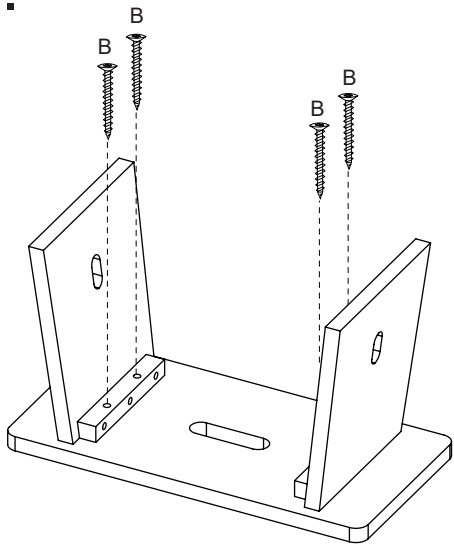
$\Phi 4 \times 28$   
B x 4



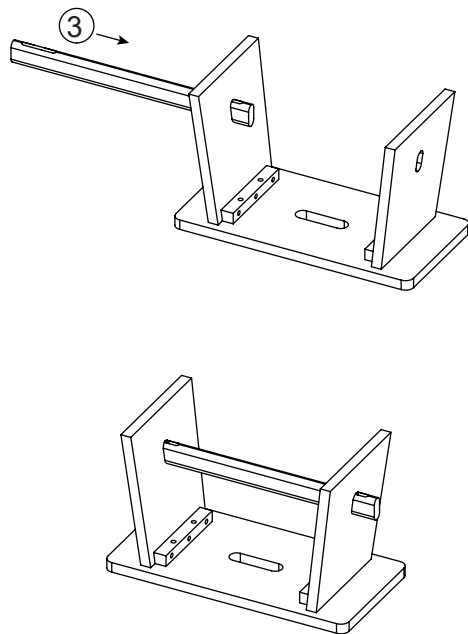
$\Phi 8 \times 30$   
A x 4



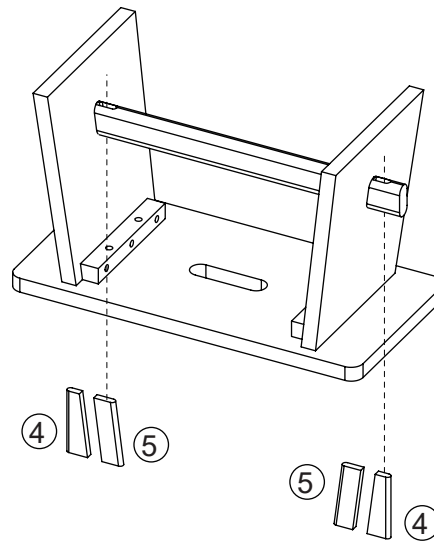
3.



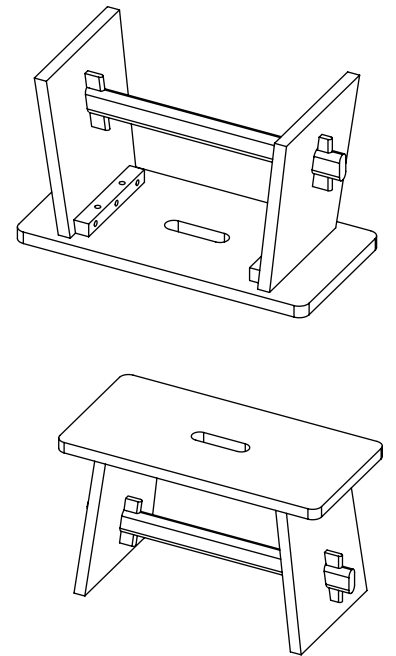
4.



5.



6.



$\Phi 4 \times 28$   
B x 4

