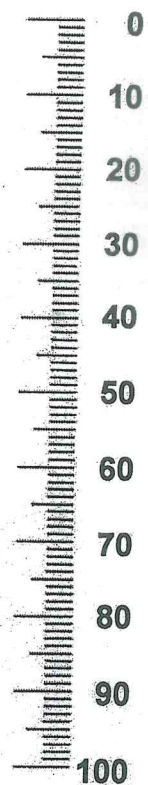


Montageanleitung

Typ: Nr. 8395



Maße in mm

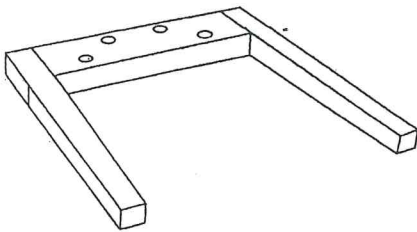
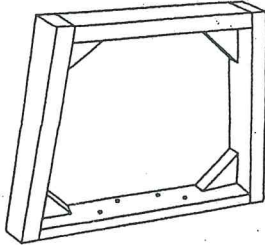
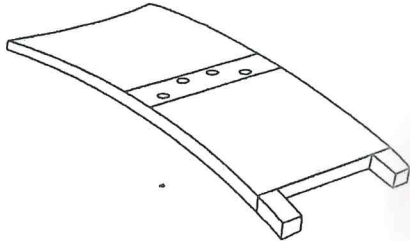



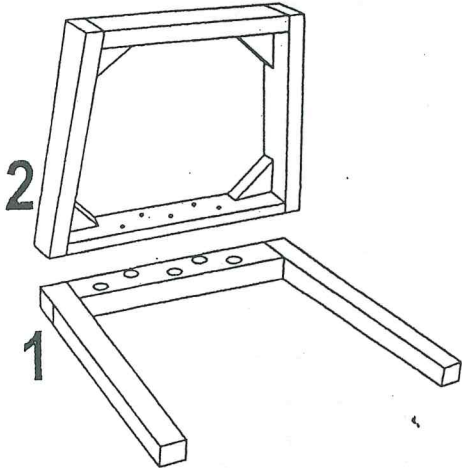
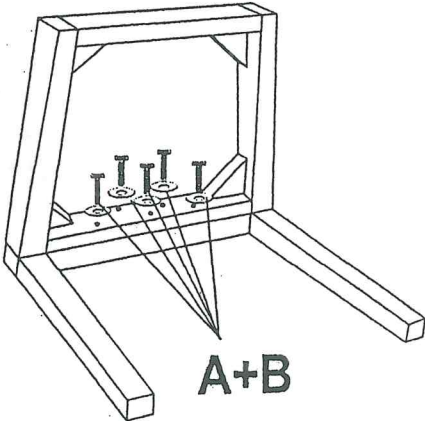
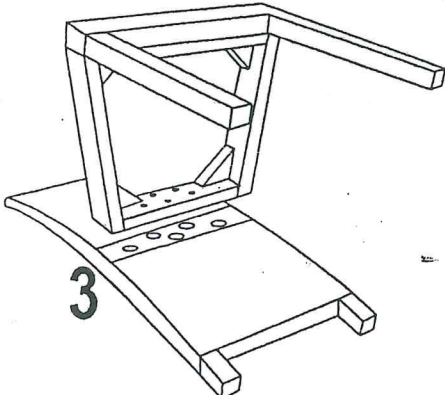
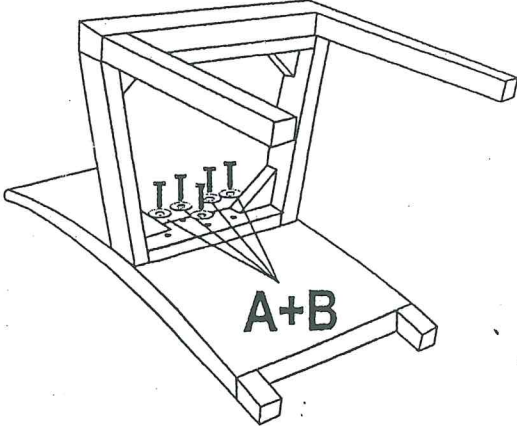


Aufbau mit

1 Person



Verehrter Kunde,
hier haben Sie die Möglichkeit,
die mitgelieferten Schrauben
nachzumessen.

		
1 1x	2 1x	3 1x
		
A 6x55mm 10x	B m8 10x	C 12mm 1x
1 	2 	
3 	4 	

Bitte nehmen Sie immer die beiliegende Skizze zur Orientierung zur Hand.

Wichtig: Zur einfacheren Montage alle Schrauben erst am Schluss festziehen !