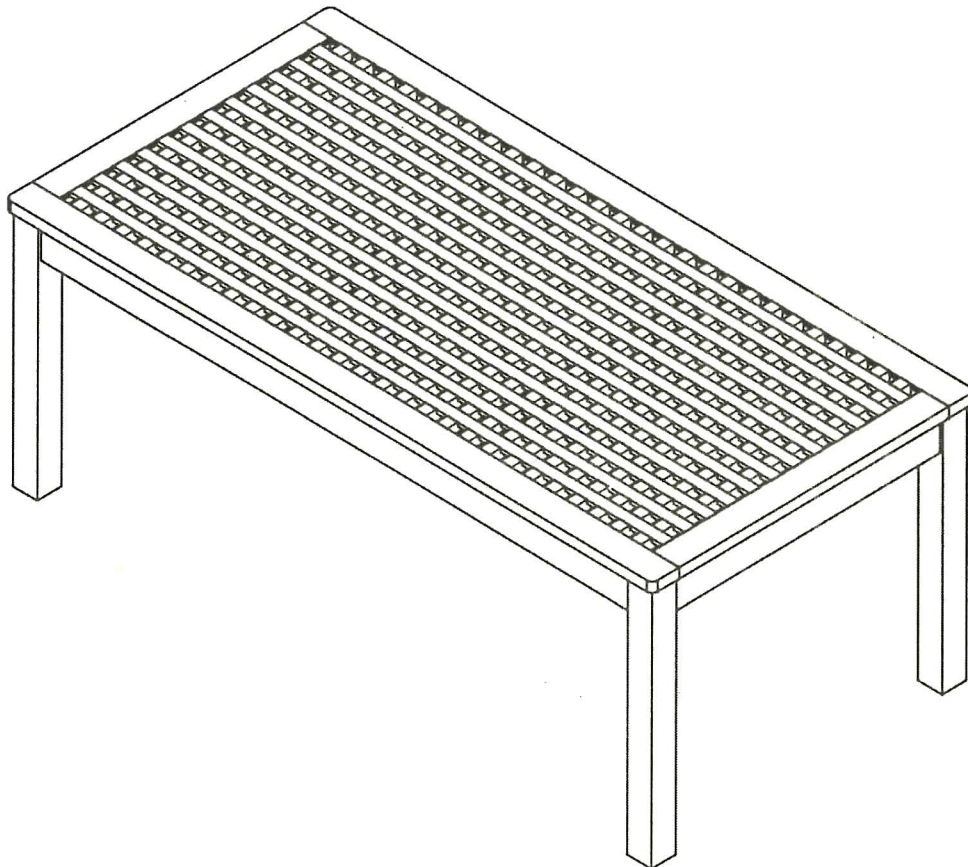
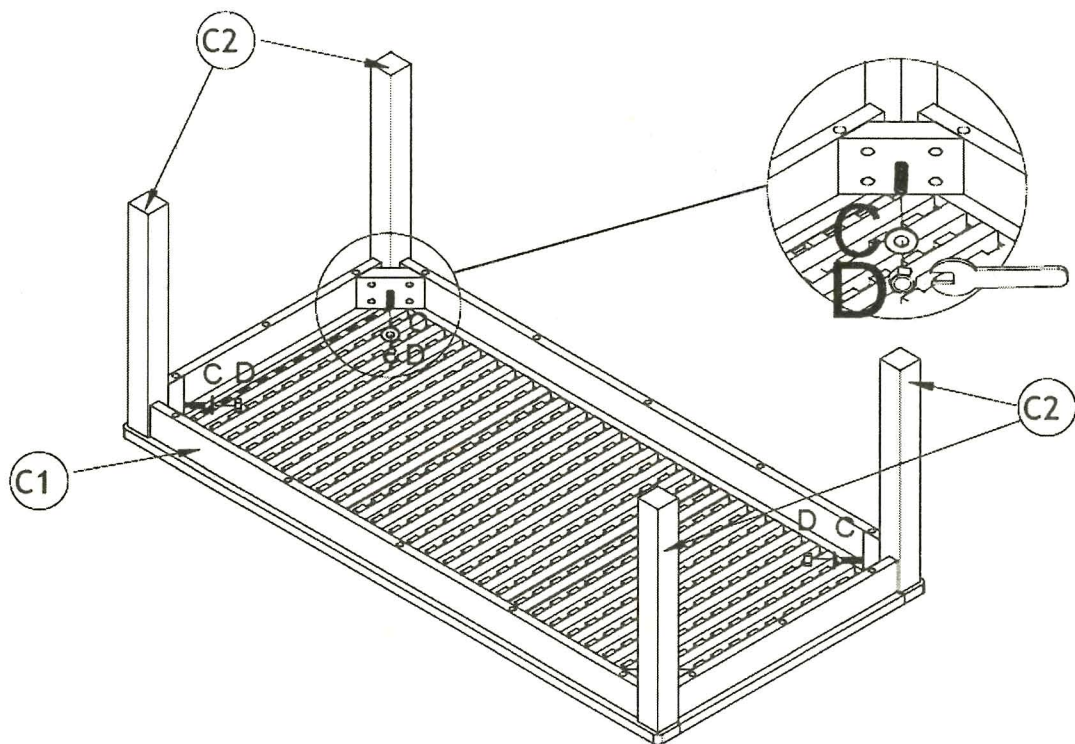



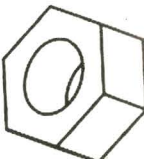



# BV5085K32NT



# BV5085K32NT

<p>4xA <input type="checkbox"/></p>  <p>Ø 12x40mm</p>	<p>4xB <input type="checkbox"/></p>  <p>M8x80mm</p>	<p>4xC <input type="checkbox"/></p>  <p>M8/18mm</p>	<p>4xD <input type="checkbox"/></p>  <p>M8/13mm</p>
<p>Ex1 <input type="checkbox"/></p>  <p>13mm</p>			

