



Demeyere
GROUP

396 624-00
396 724-00

NÁVOD K MONTÁŽI

ASSEMBLY
INSTRUCTIONS

MONTAGEANLEITUNG

INSTRUCCIONES
DE MONTAJE

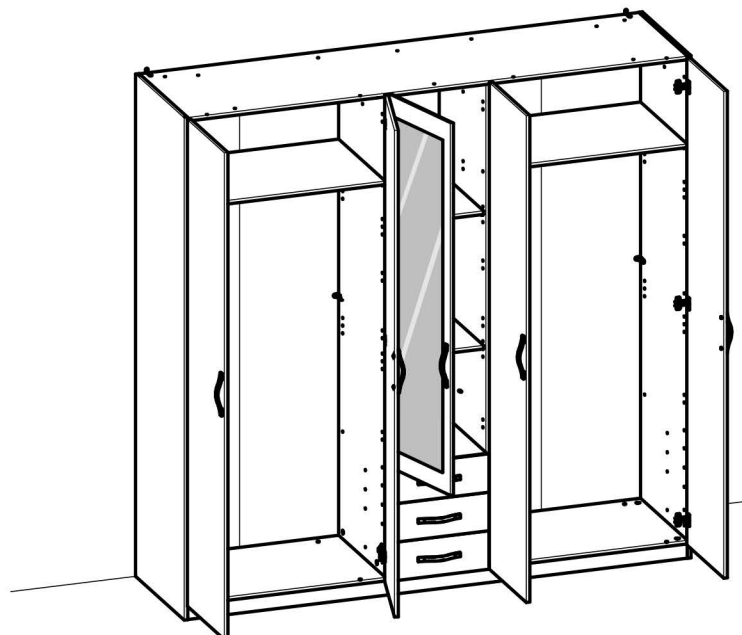
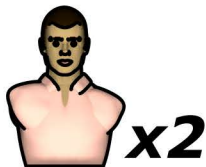
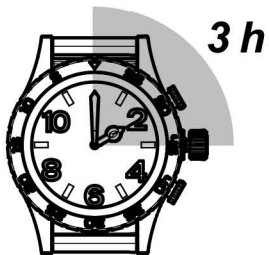
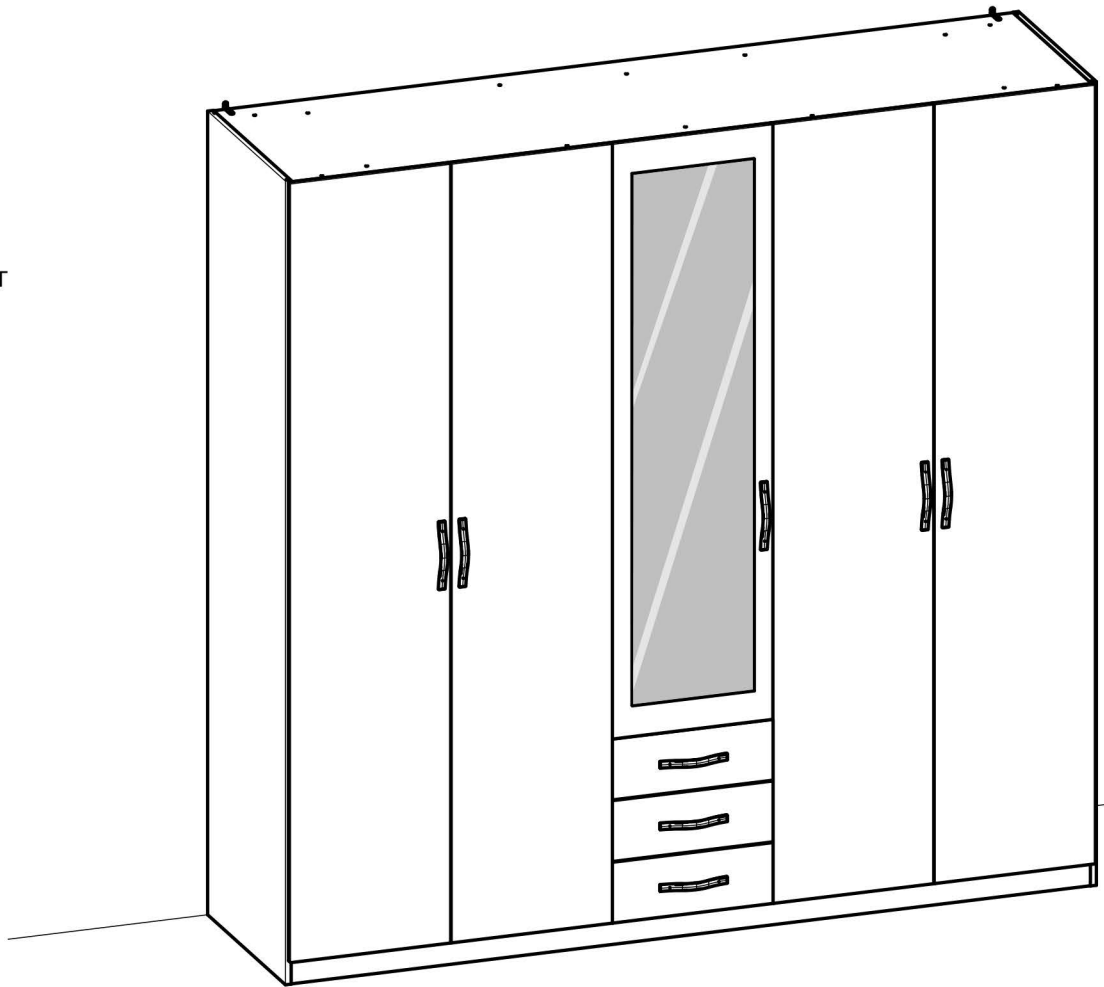
MONTAGEVOORSCHRIFT

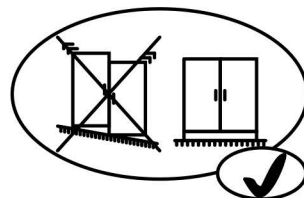
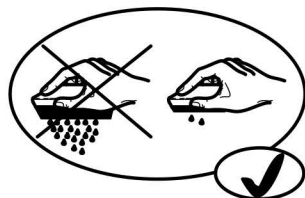
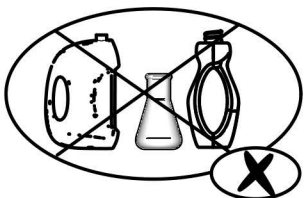
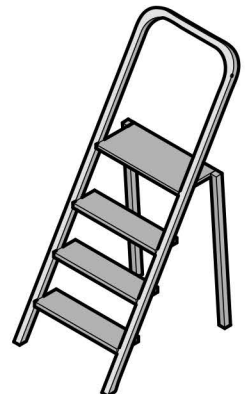
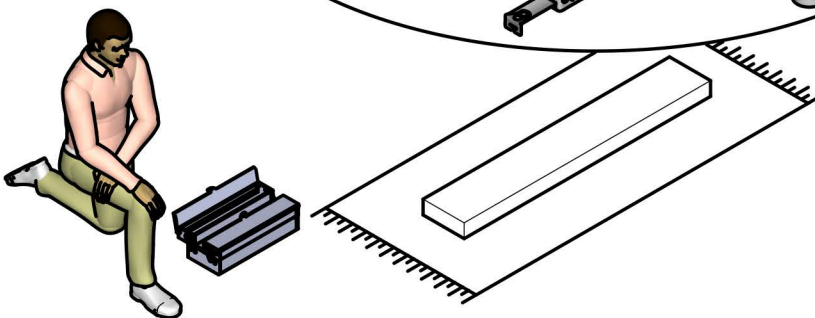
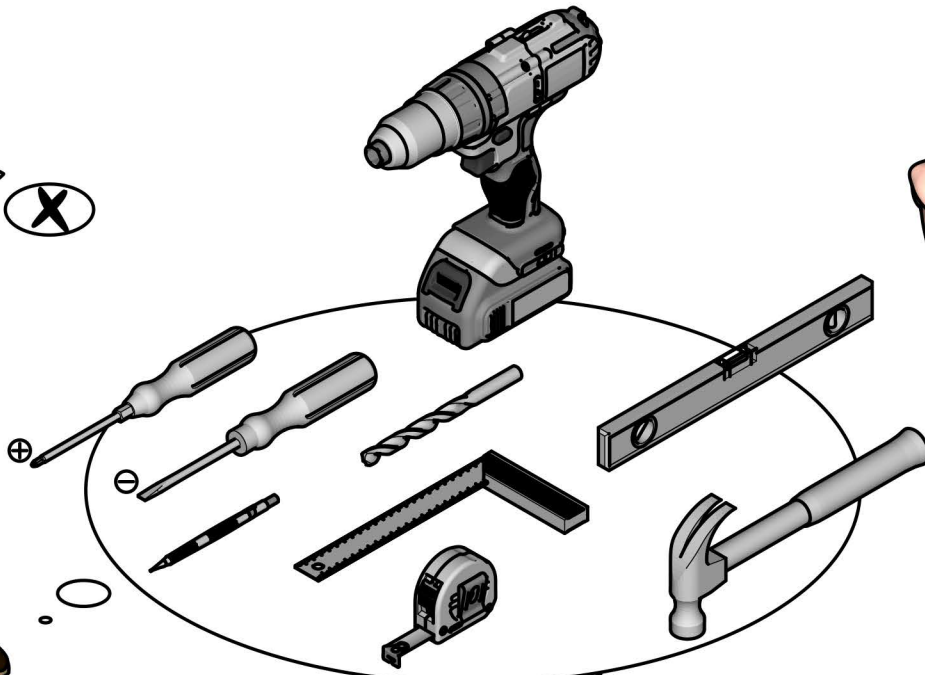
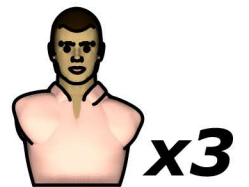
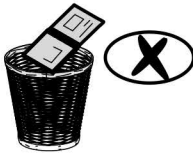
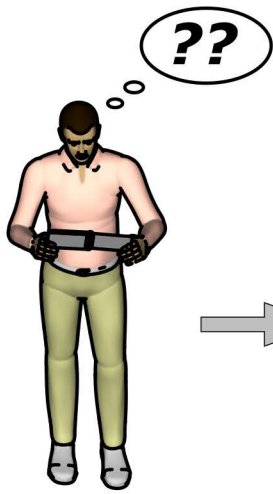
ISTRUZIONI DI
MONTAGGIO

INSTRUÇÕES
DE MONTAGEM

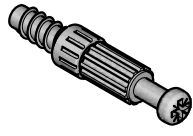
INSTRUKCJA
MONTAŻU

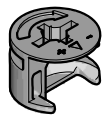
NAPUTCI ZA
MONTAŽU

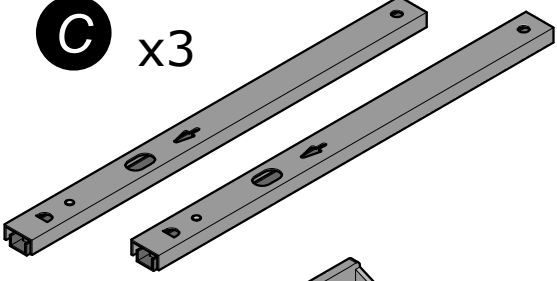


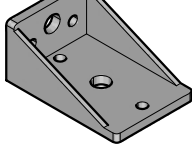




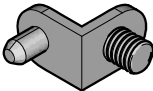
A x16 

B x16 

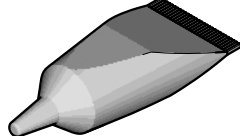
C x3 

D x6 

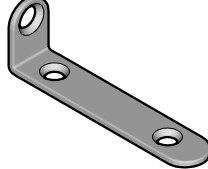
E x8 


F x12 

G x4 


H x2 

I x29  *TR 3x12mm*

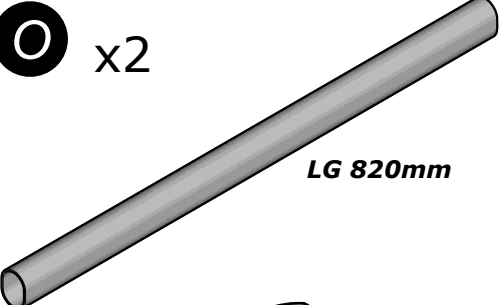
J x2 

K x24  *TR 4x25mm*

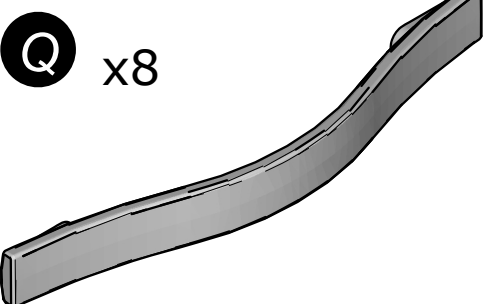
L x24  *TF 6,3x9mm*

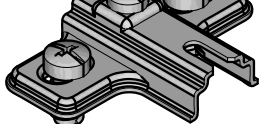
M x32  *TF 3.5x15mm*

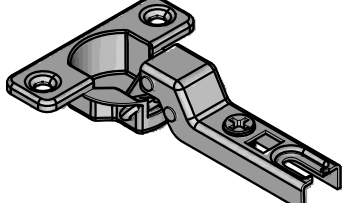
N x6  *TR 4x9mm*

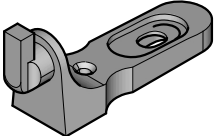
O x2  *LG 820mm*

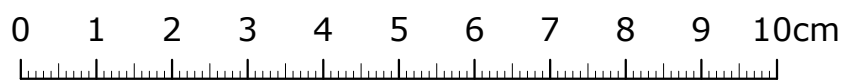
P x4 

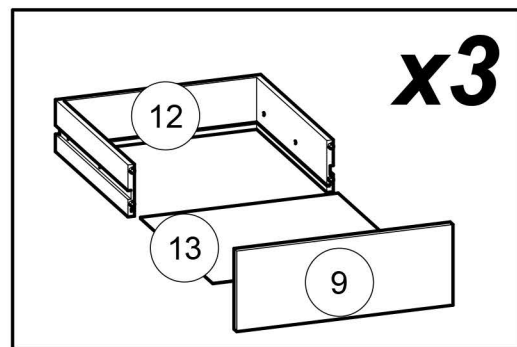
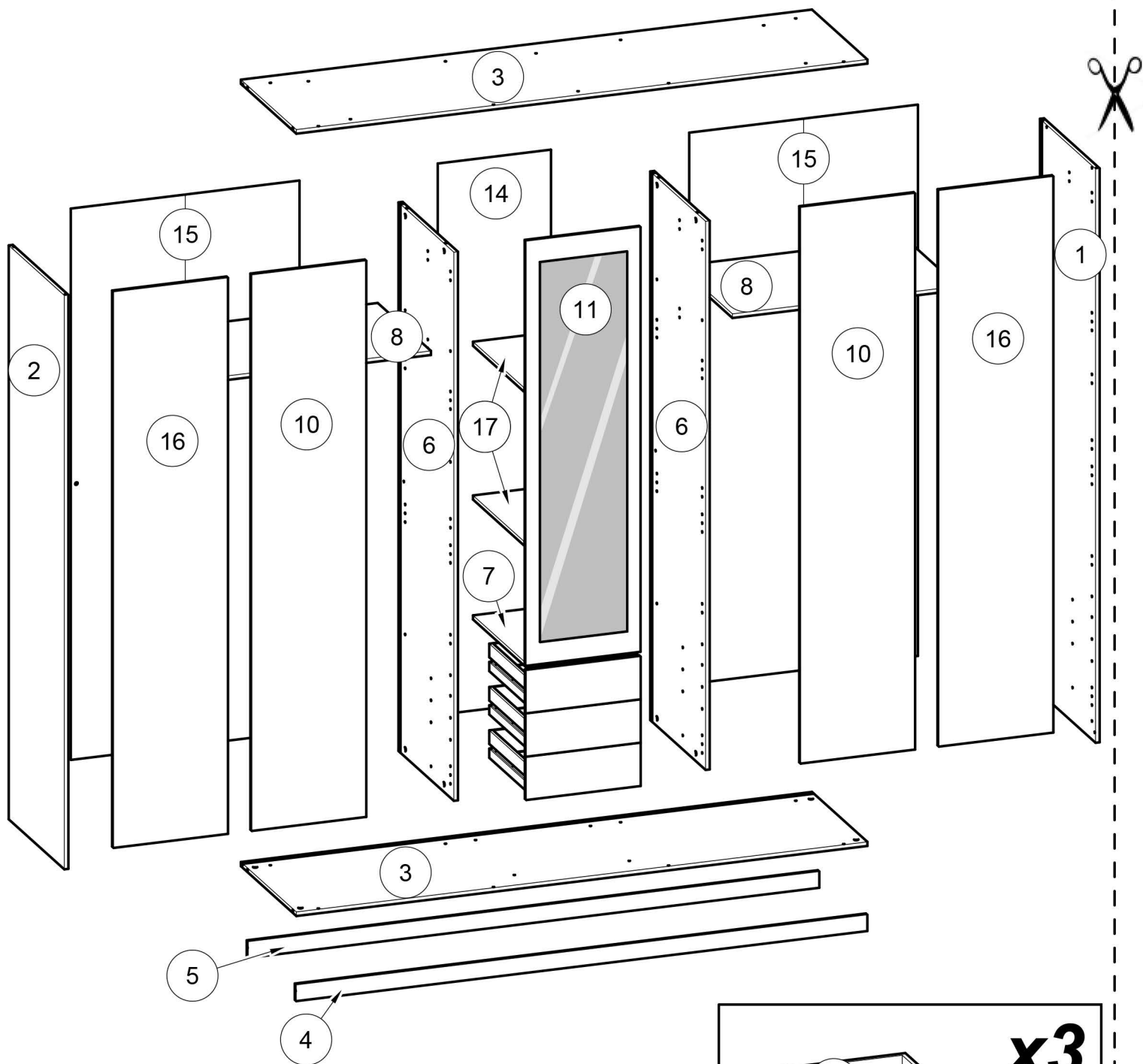
Q x8 

R x15 

S x15 

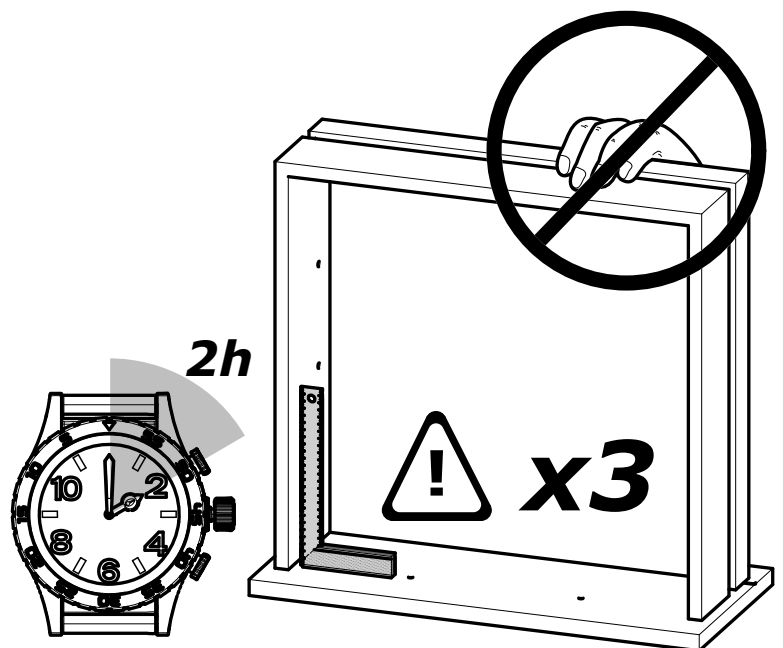
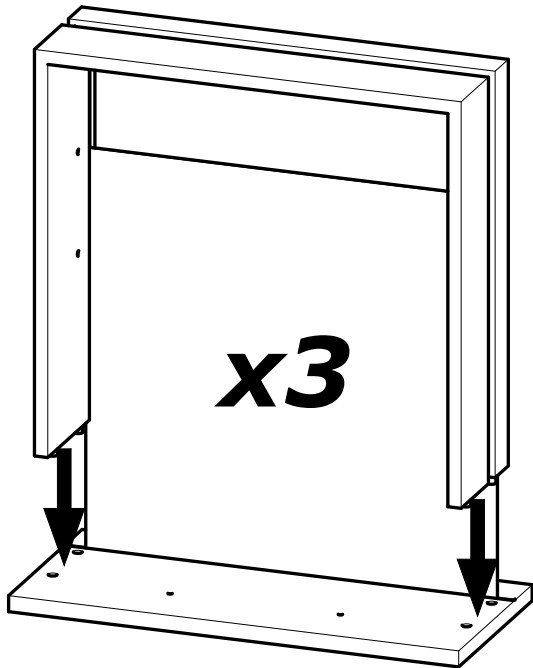
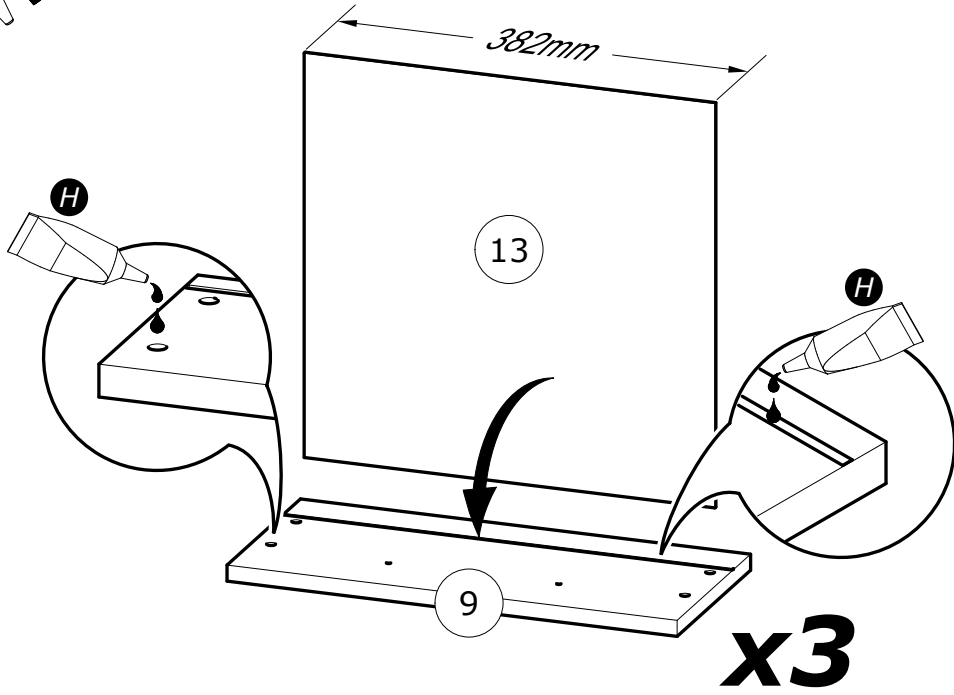
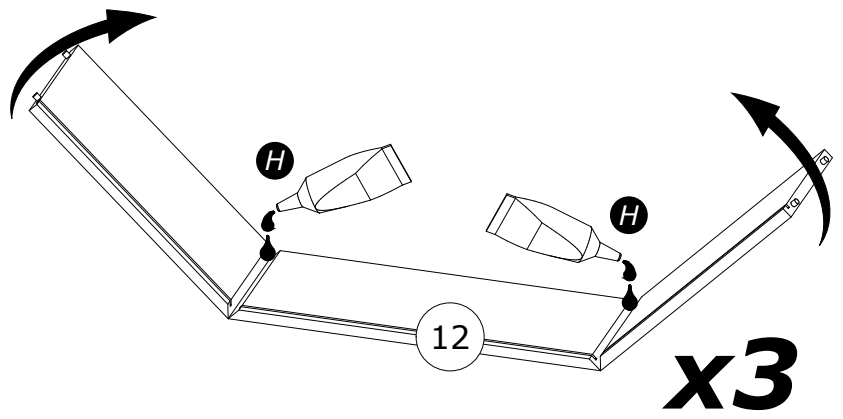
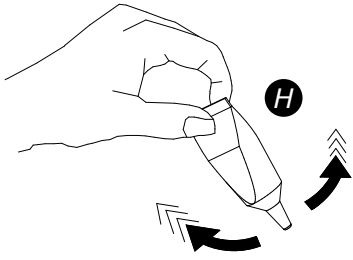
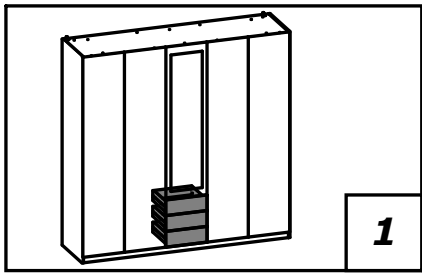
T x6 

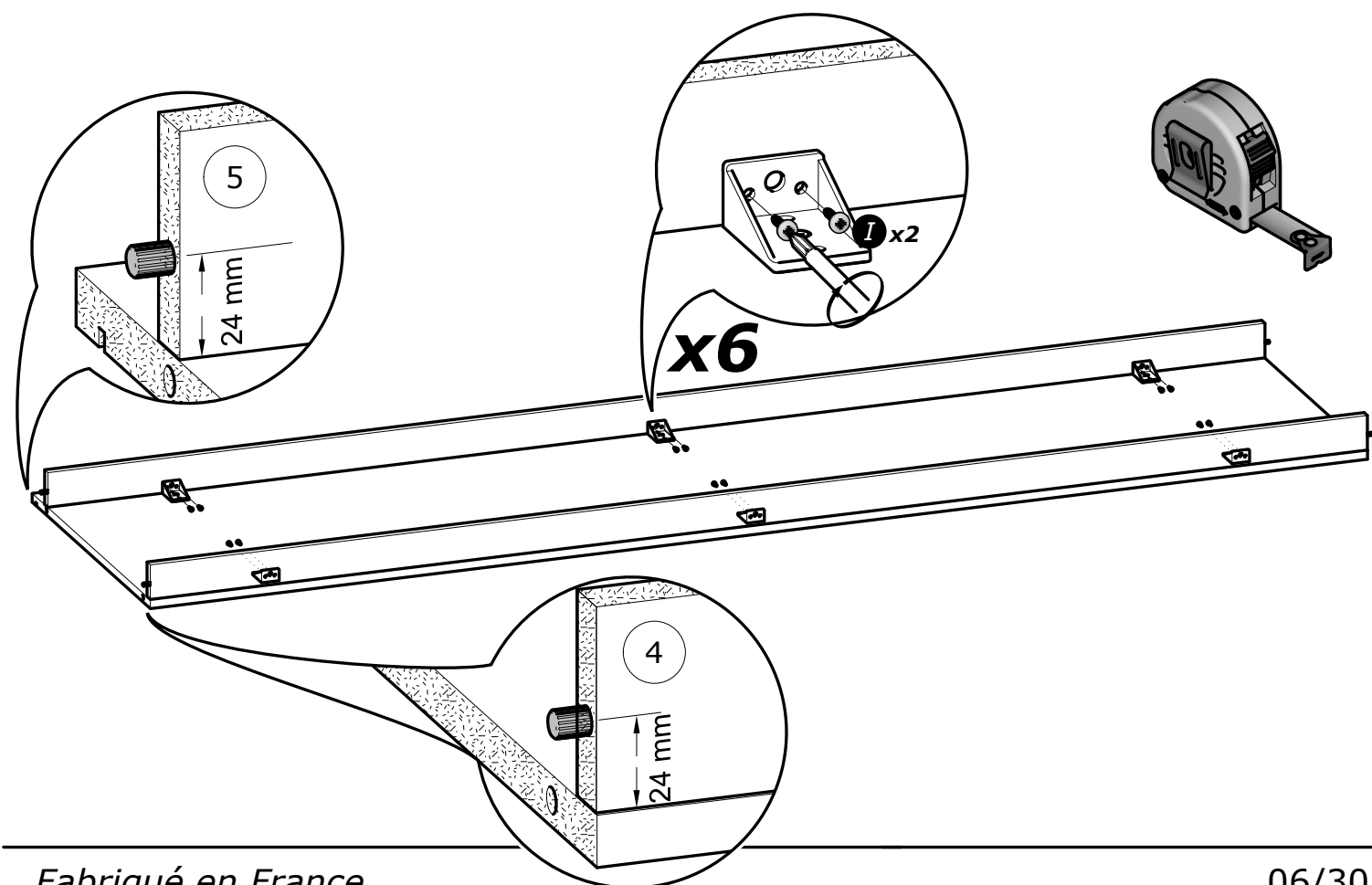
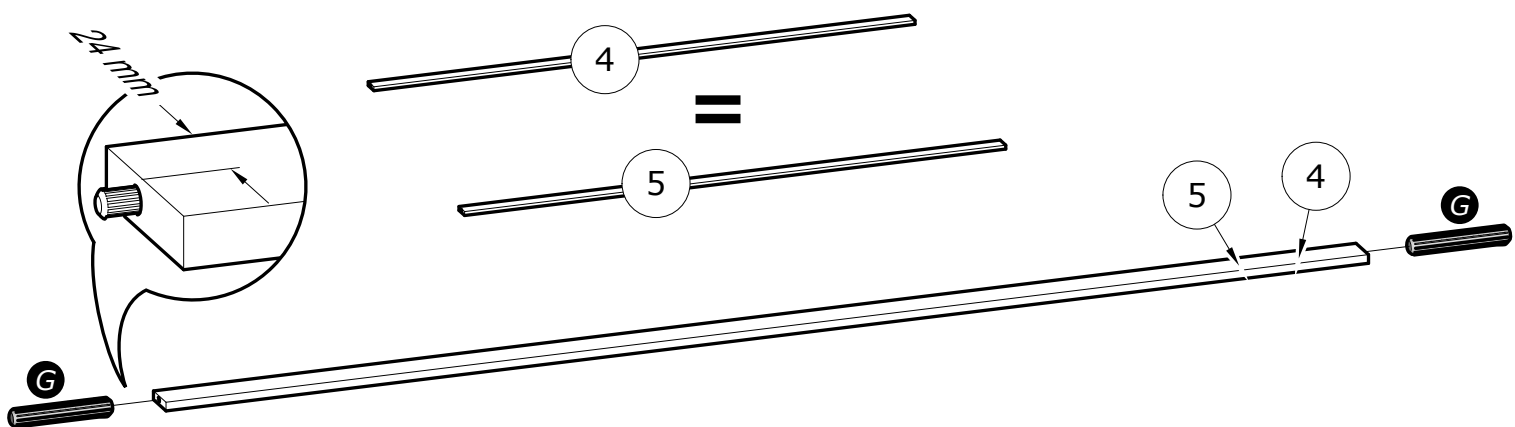
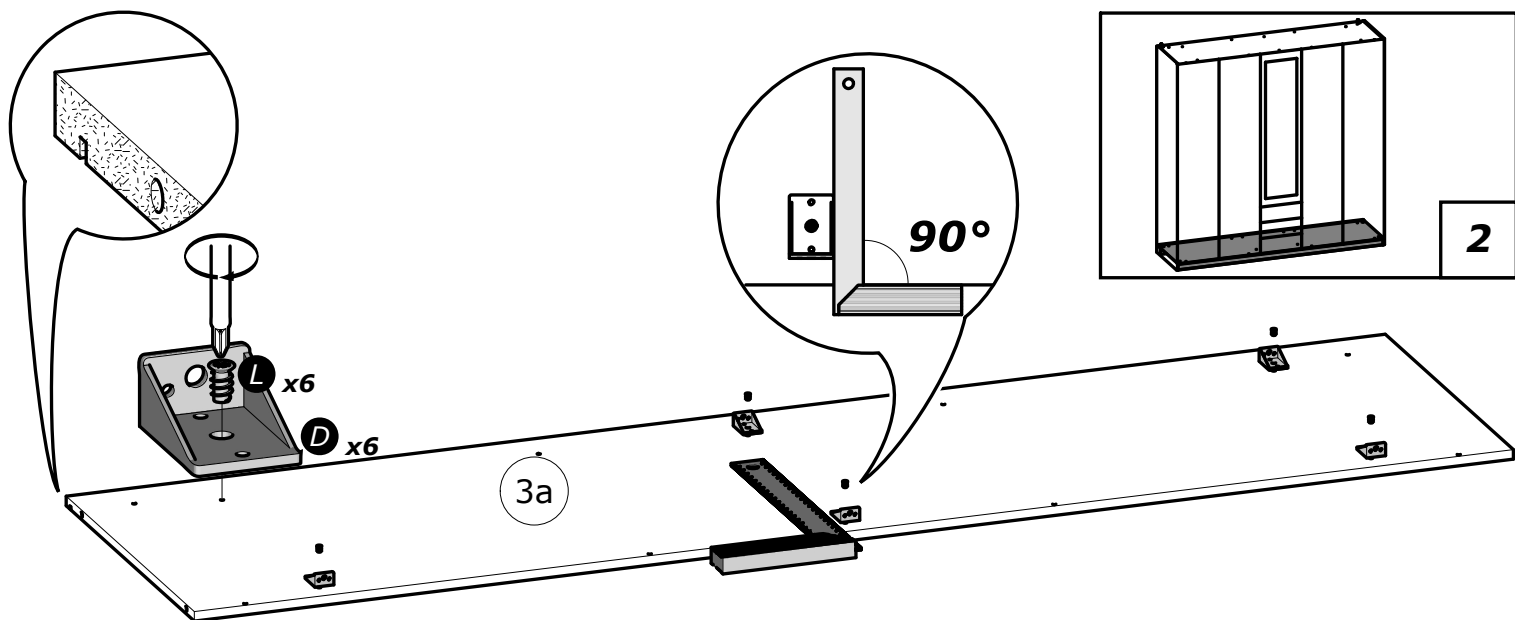


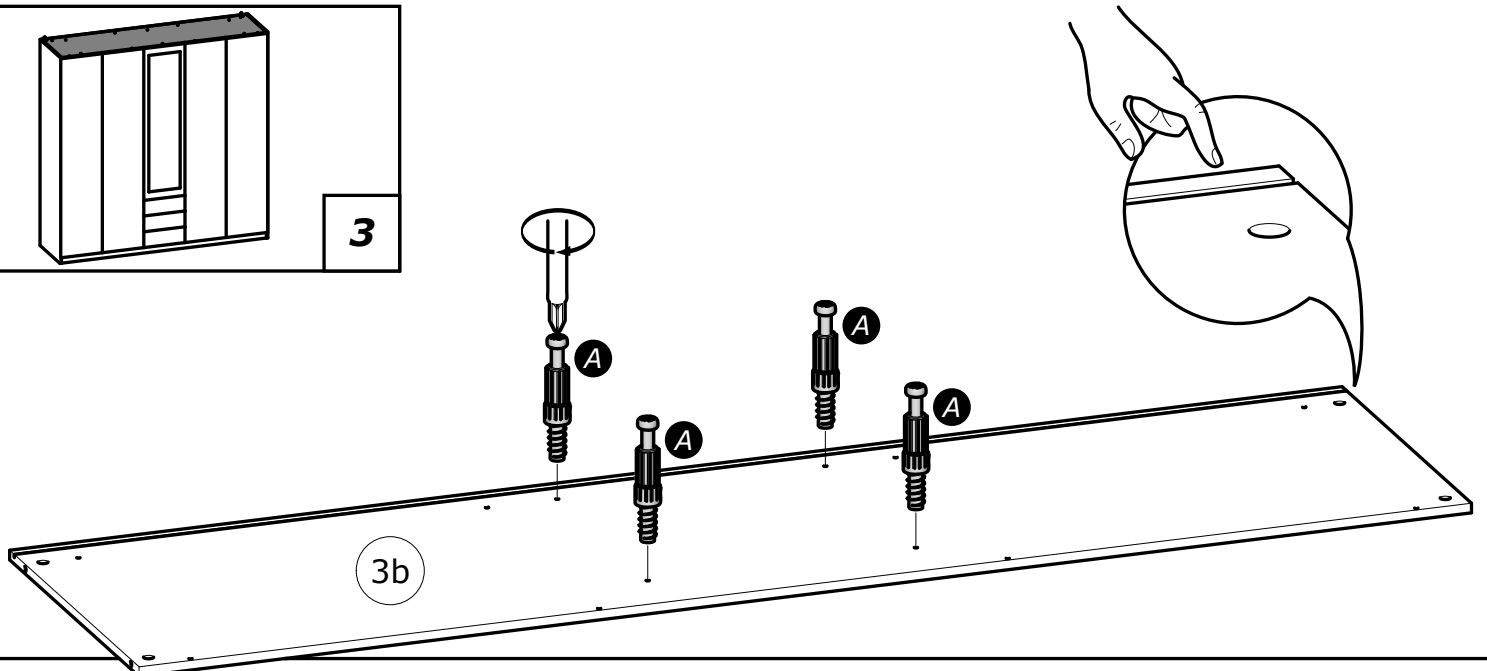
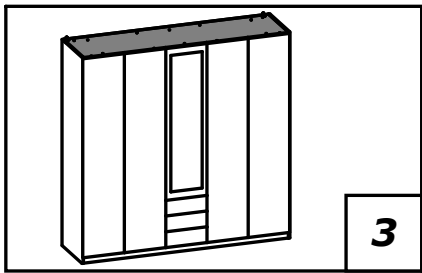
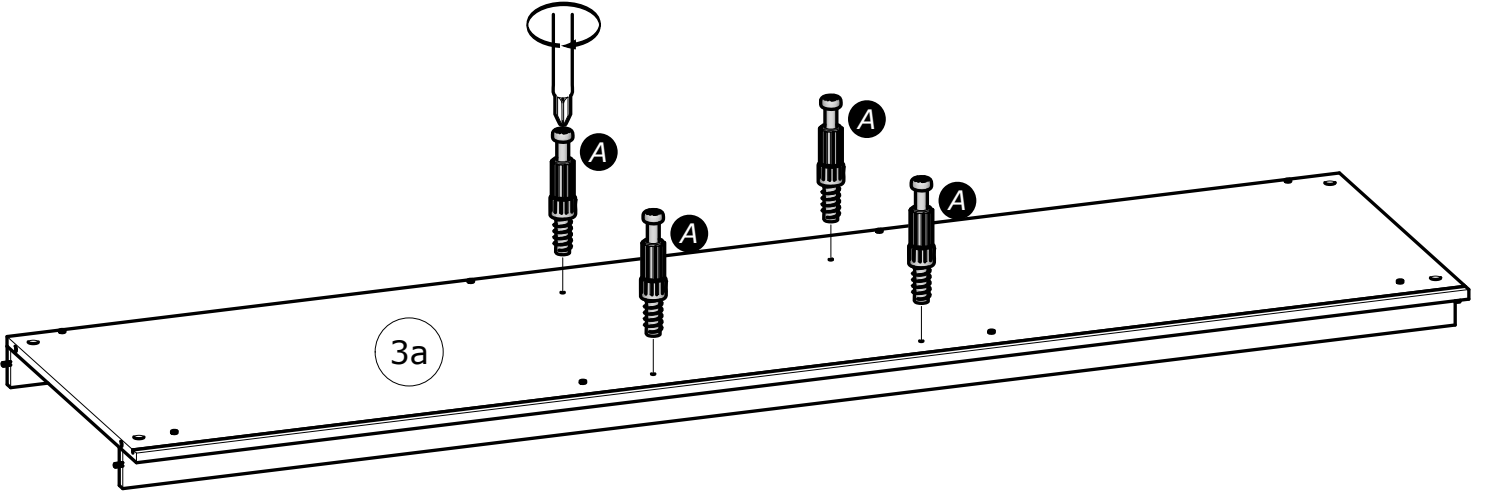
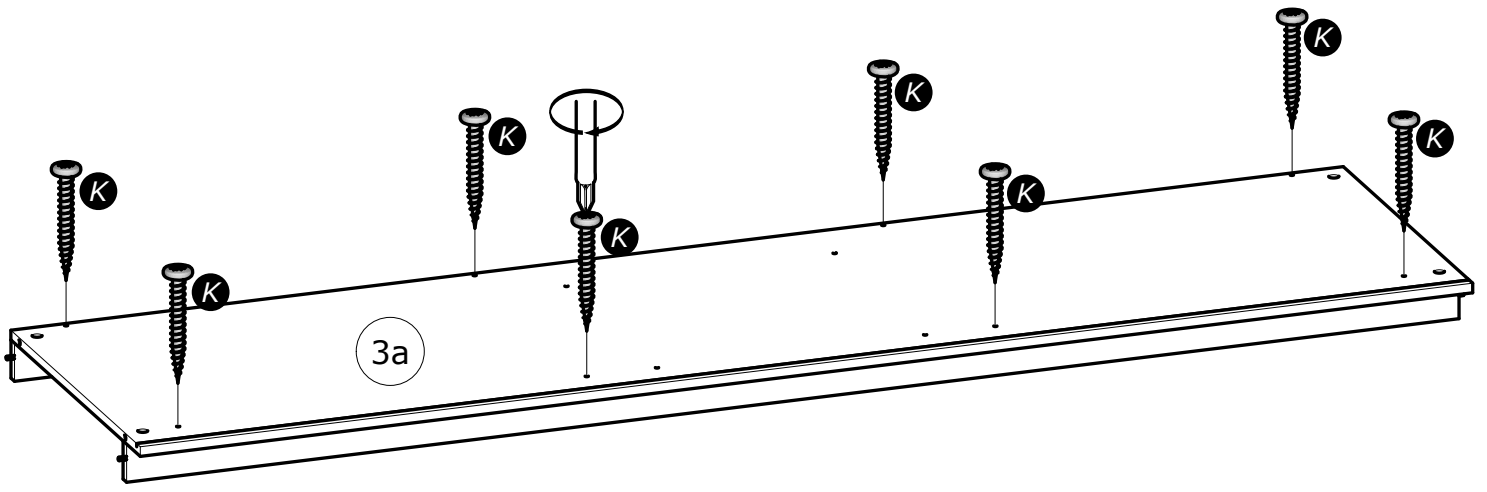
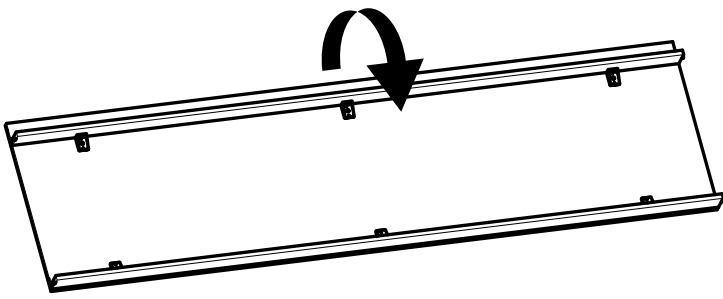


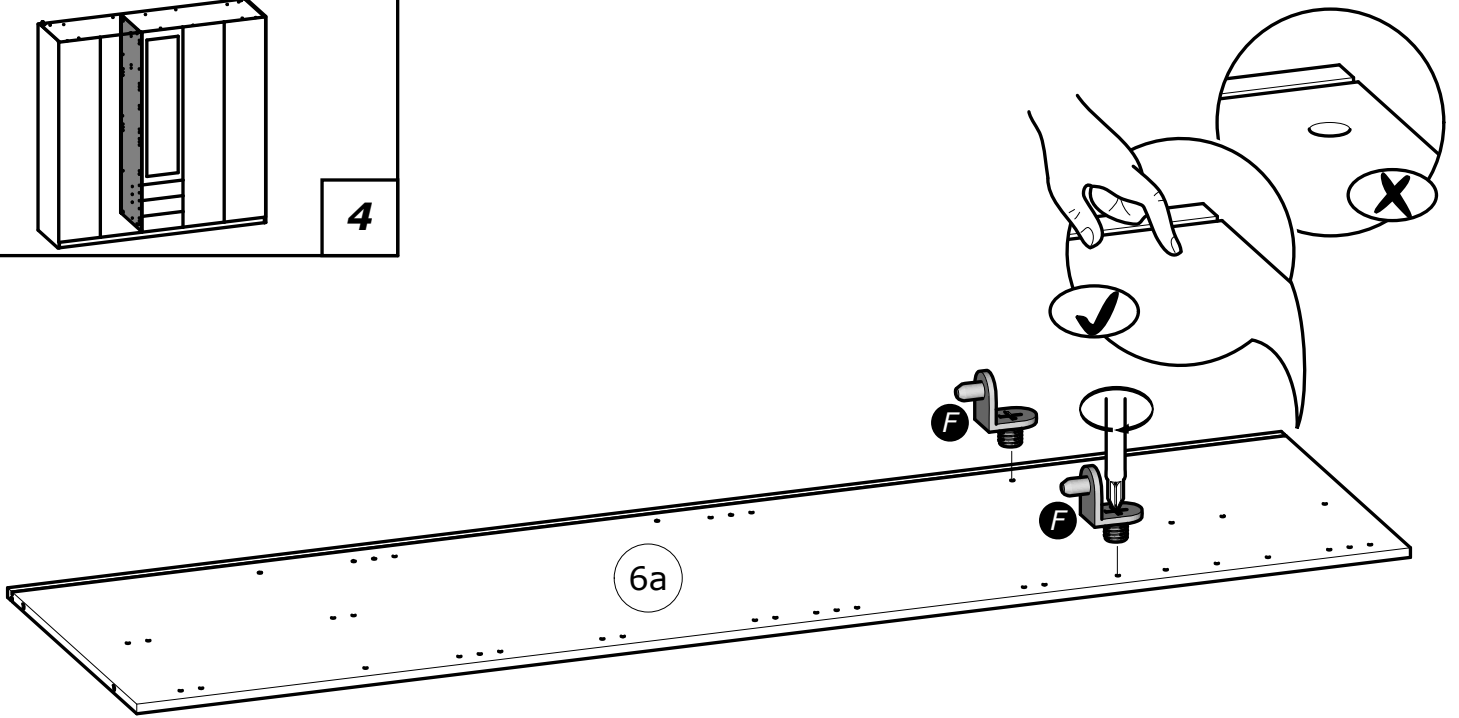
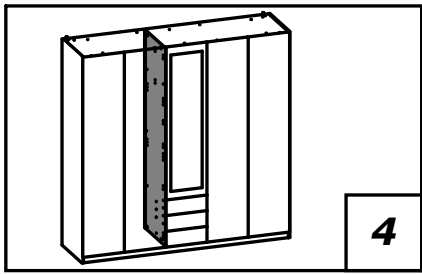
č.	rozměr (mm)	ks
1	2 087 x 550	x1
2	2 087 x 550	x1
3	2 087 x 549	x2
4	2 087 x 59	x1
5	2 087 x 59	x1
6	1 995 x 548	x2
7	405 x 527	x1
8	826 x 527	x2
9	418 x 155	x3

č.	rozměr (mm)	ks
10	2 022 x 418	x2
11	1 544 x 418	x1
12	380 x 397	x3
13	382 x 378	x3
14	2 004 x 413	x1
15	2 004 x 835	x2
16	2 022 x 418	x2
17	405 x 501	x2

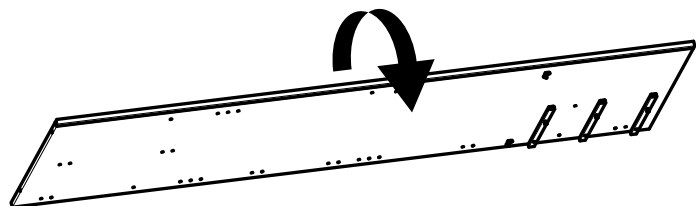
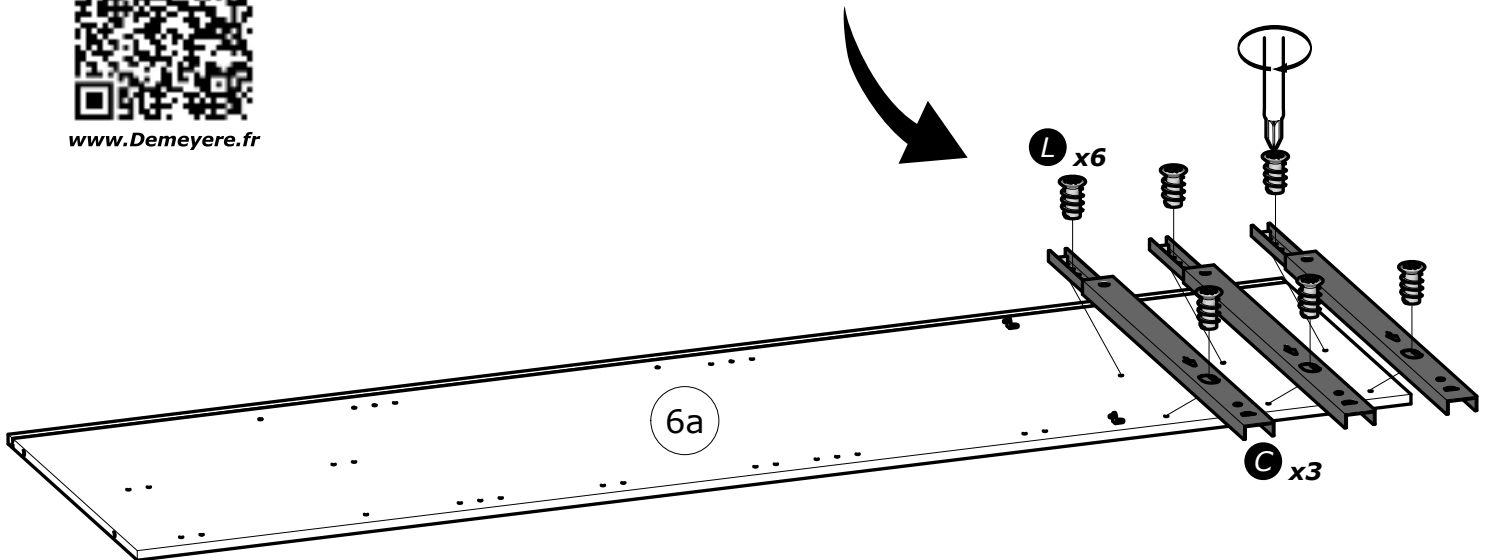
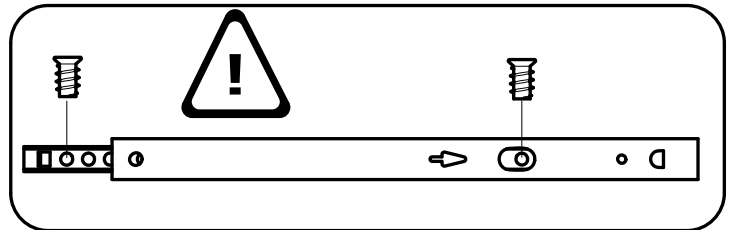


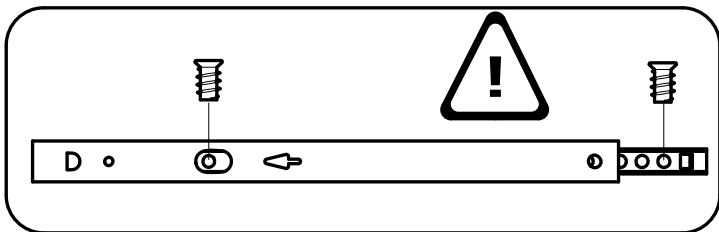
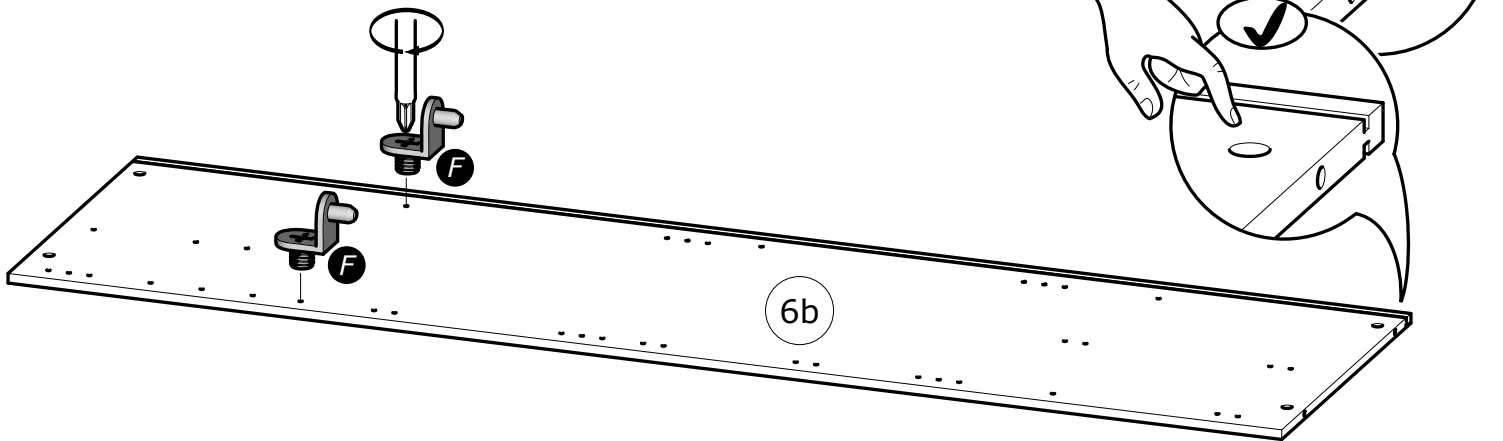
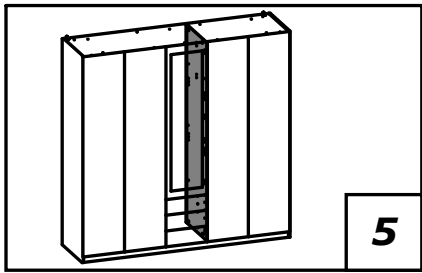
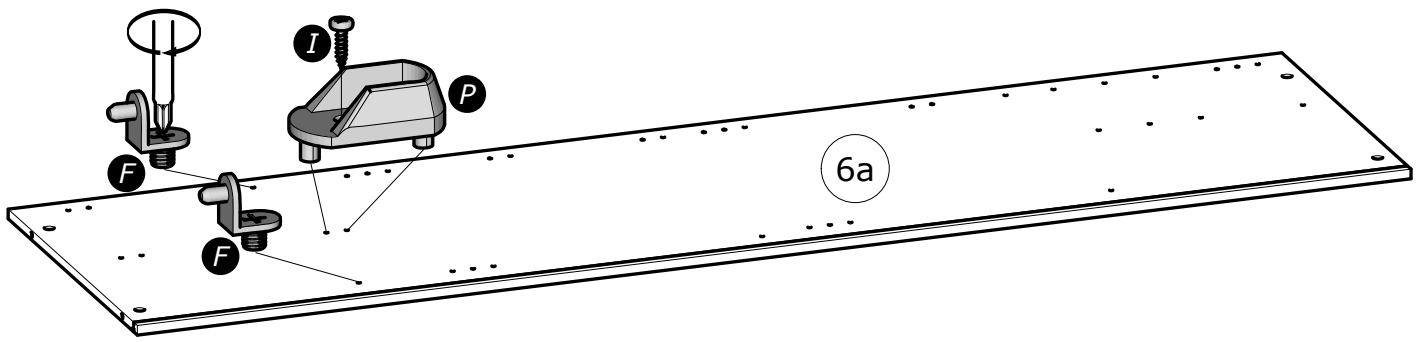




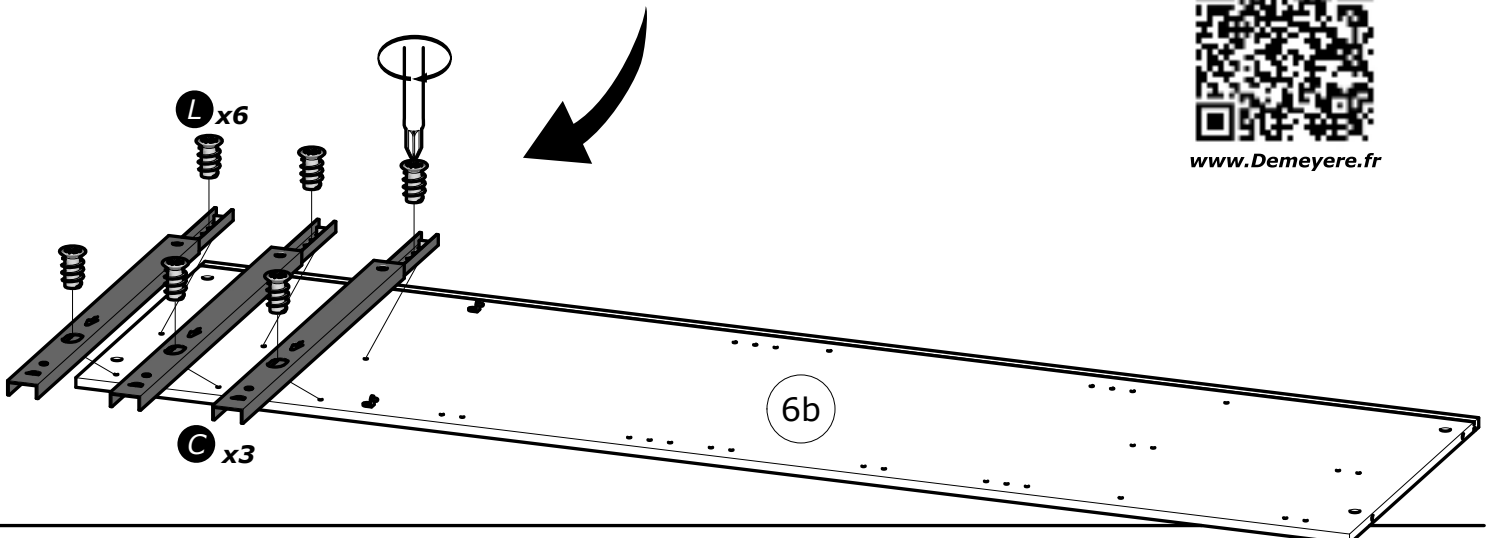


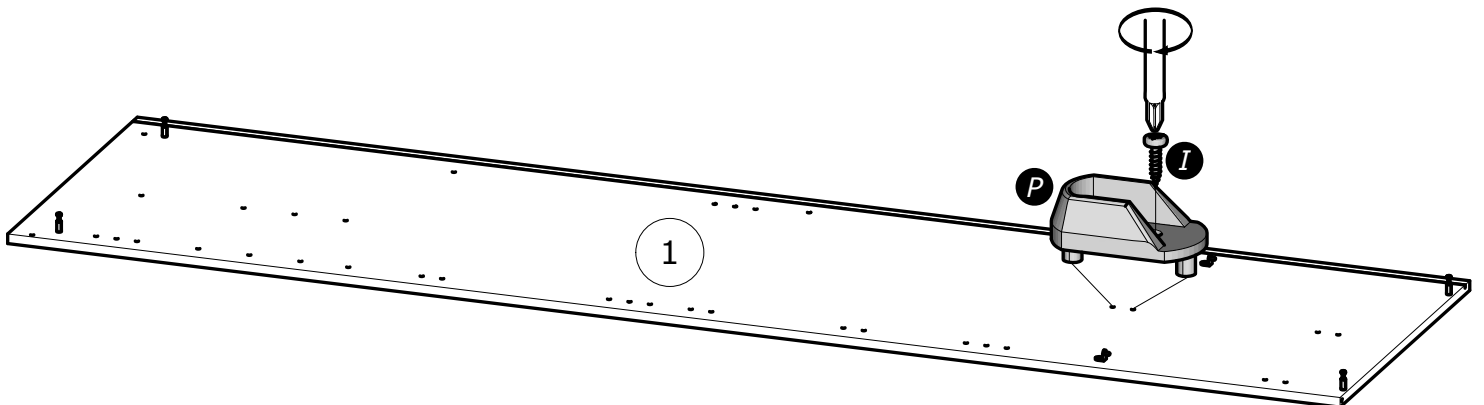
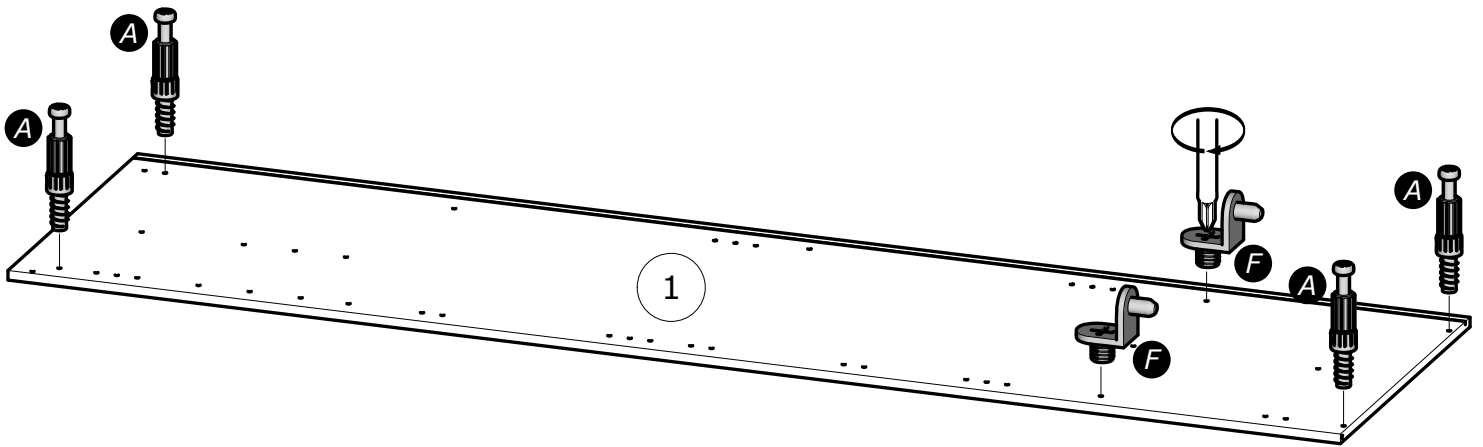
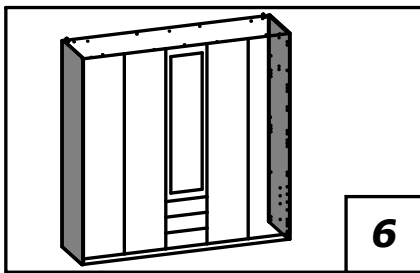
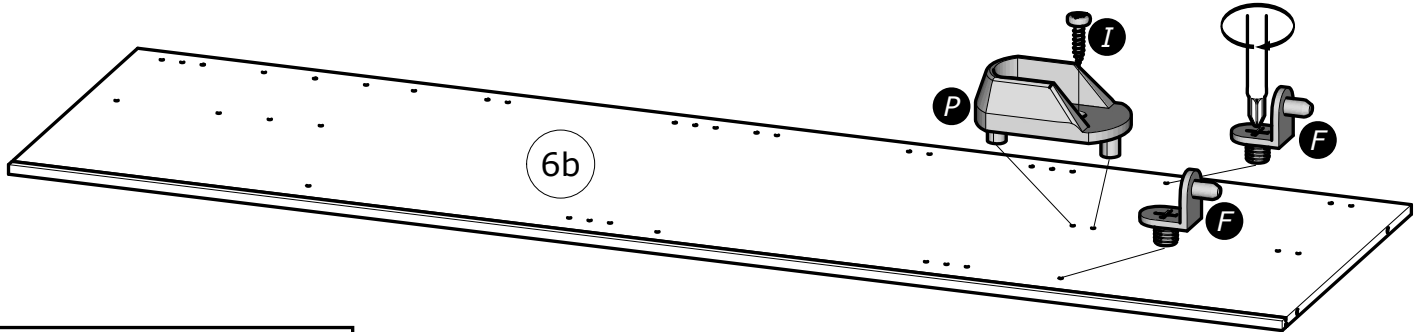
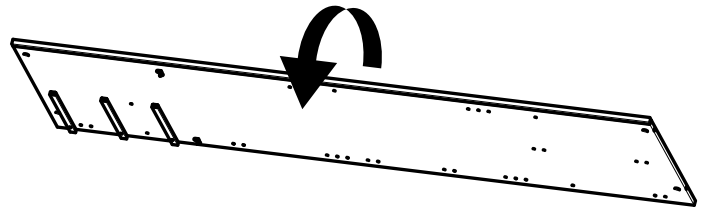
www.Demeyere.fr

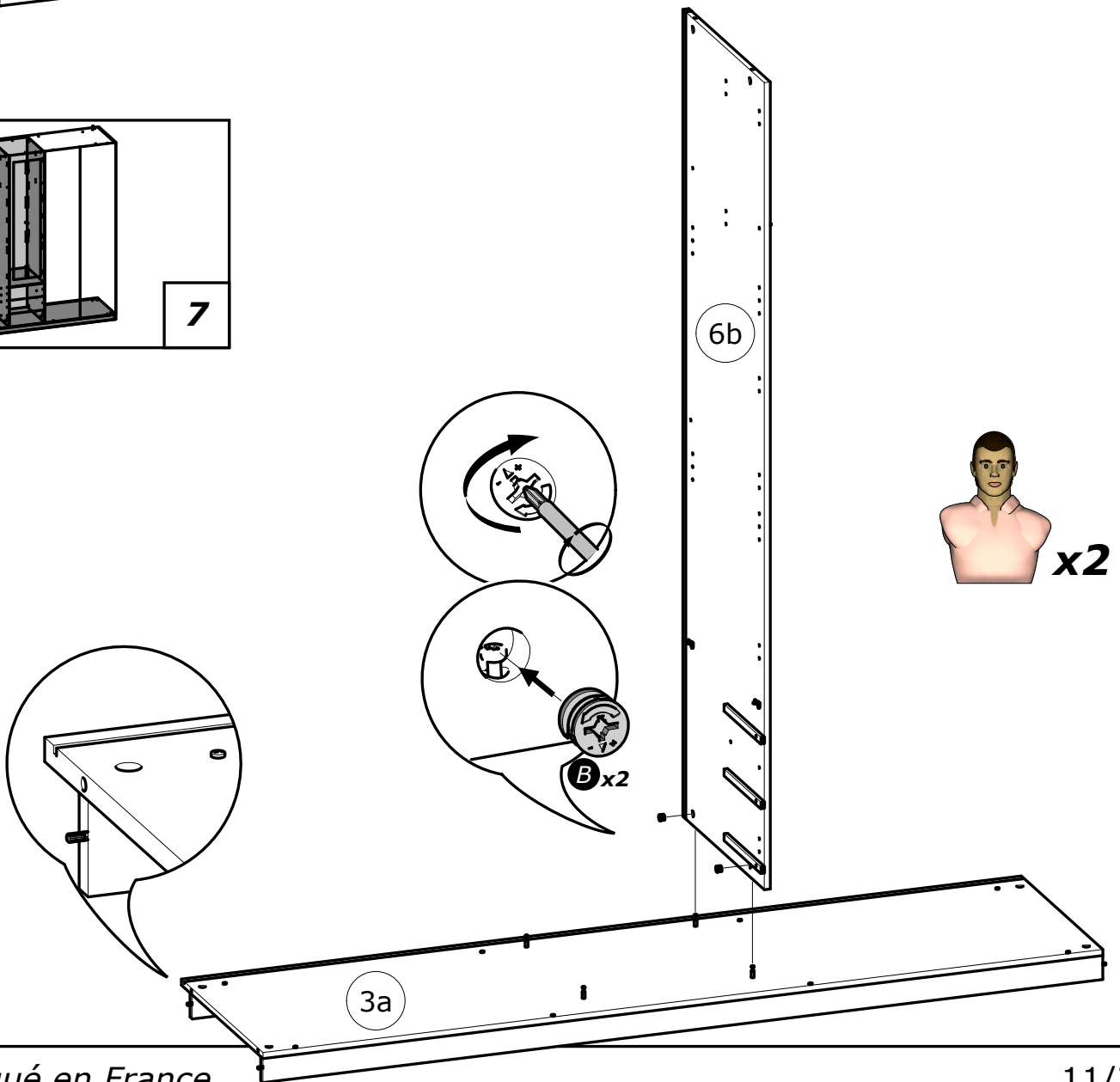
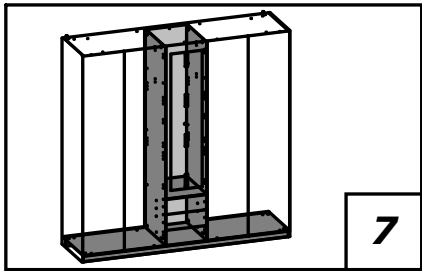
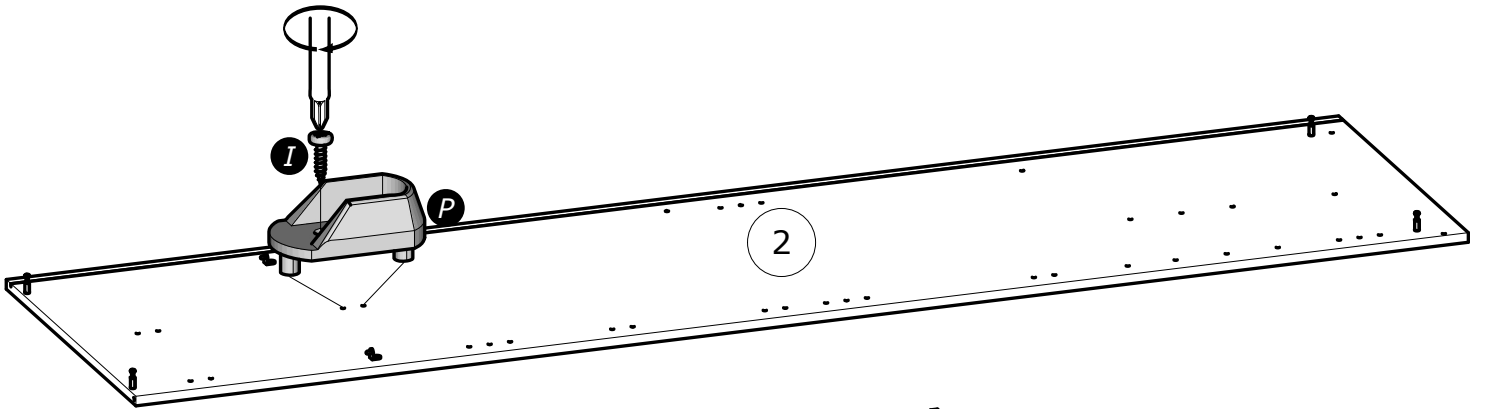
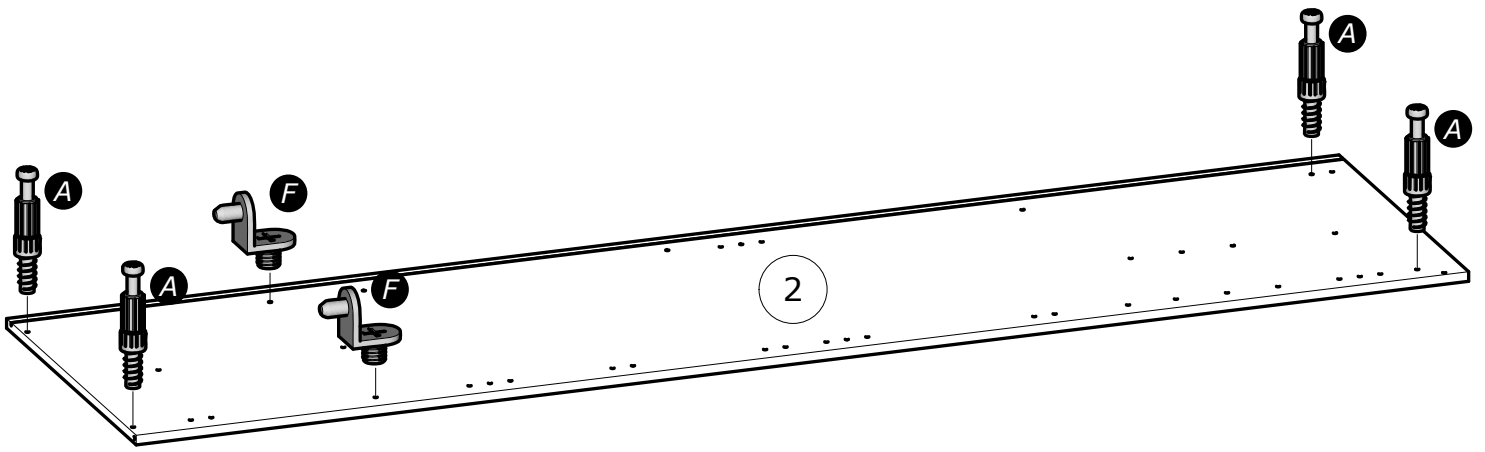


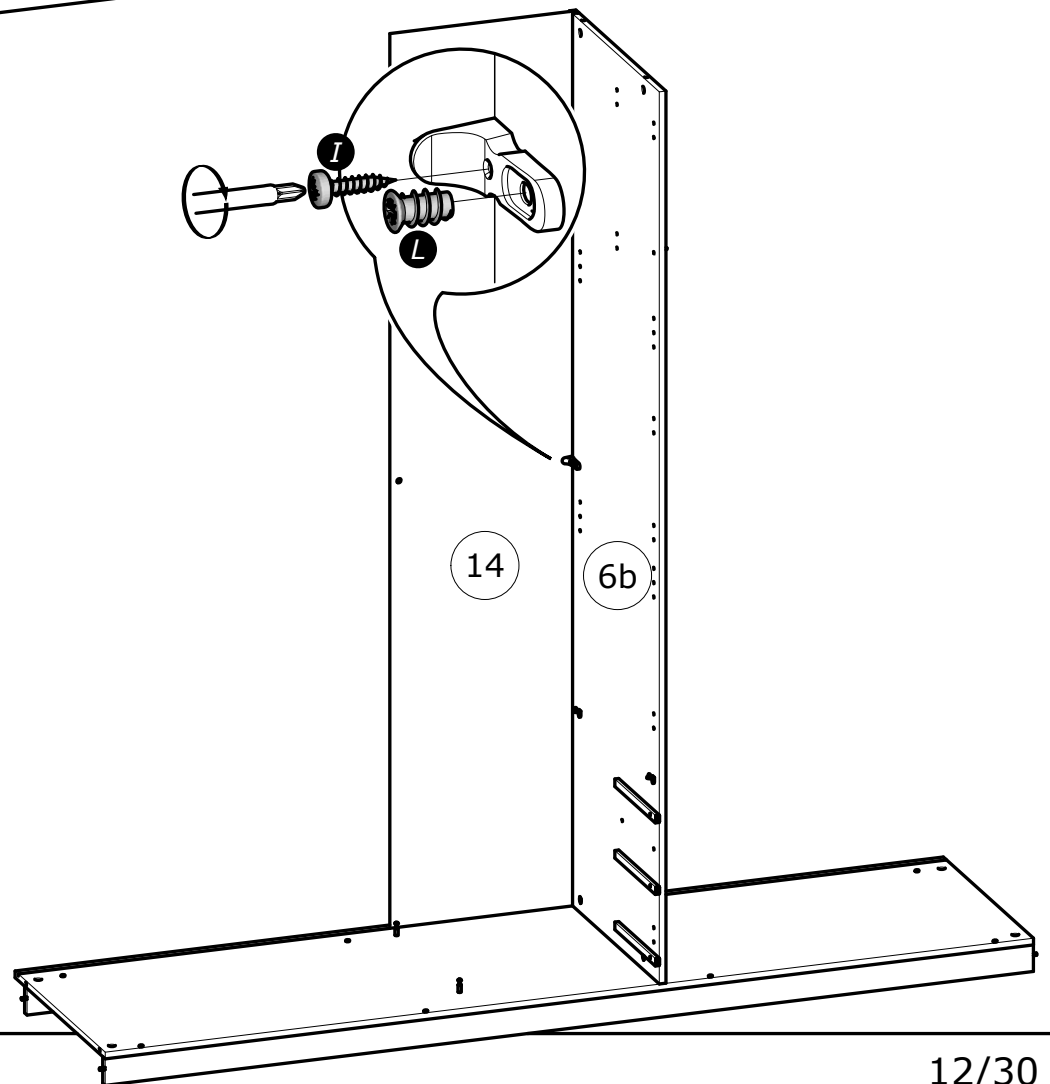
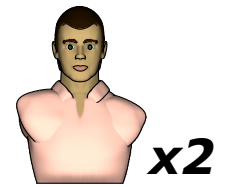
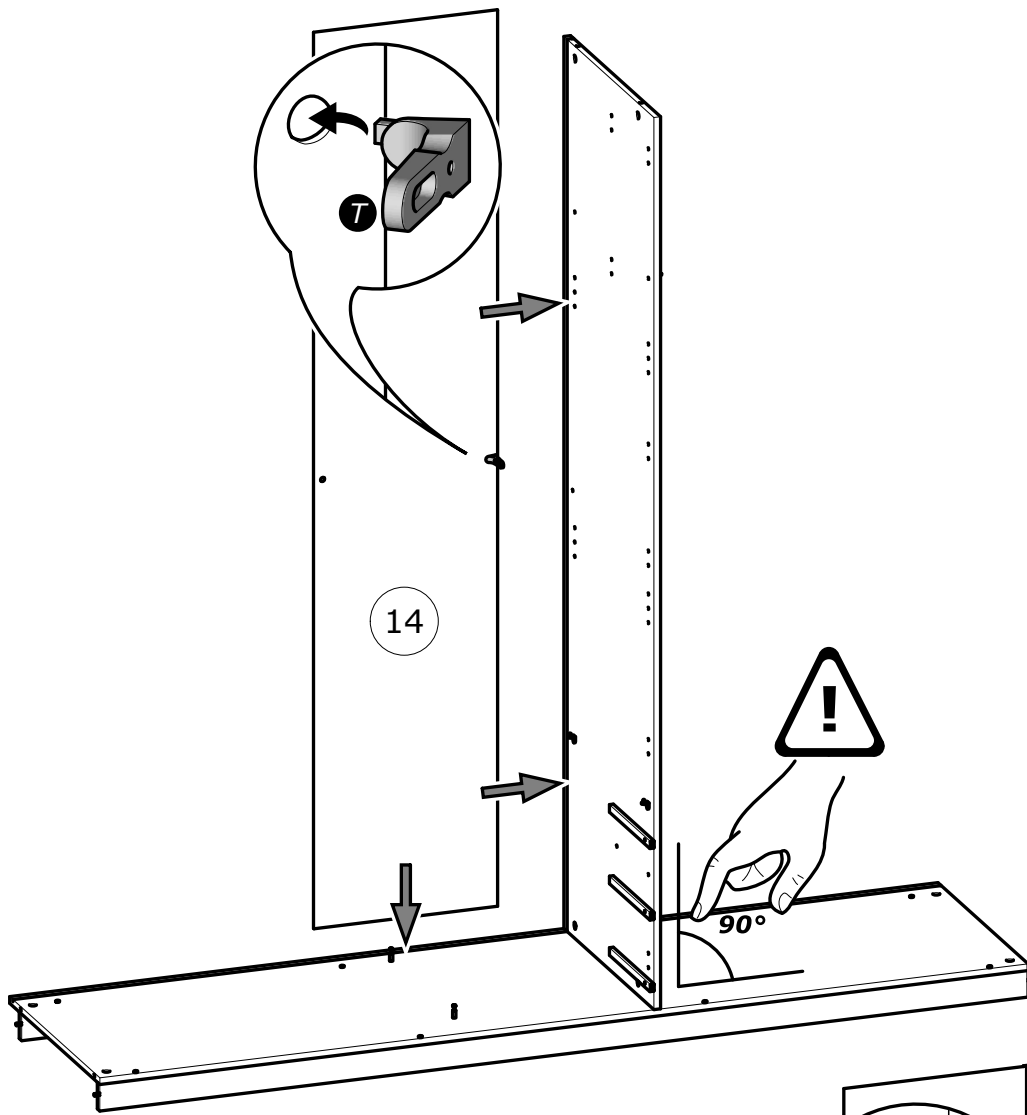


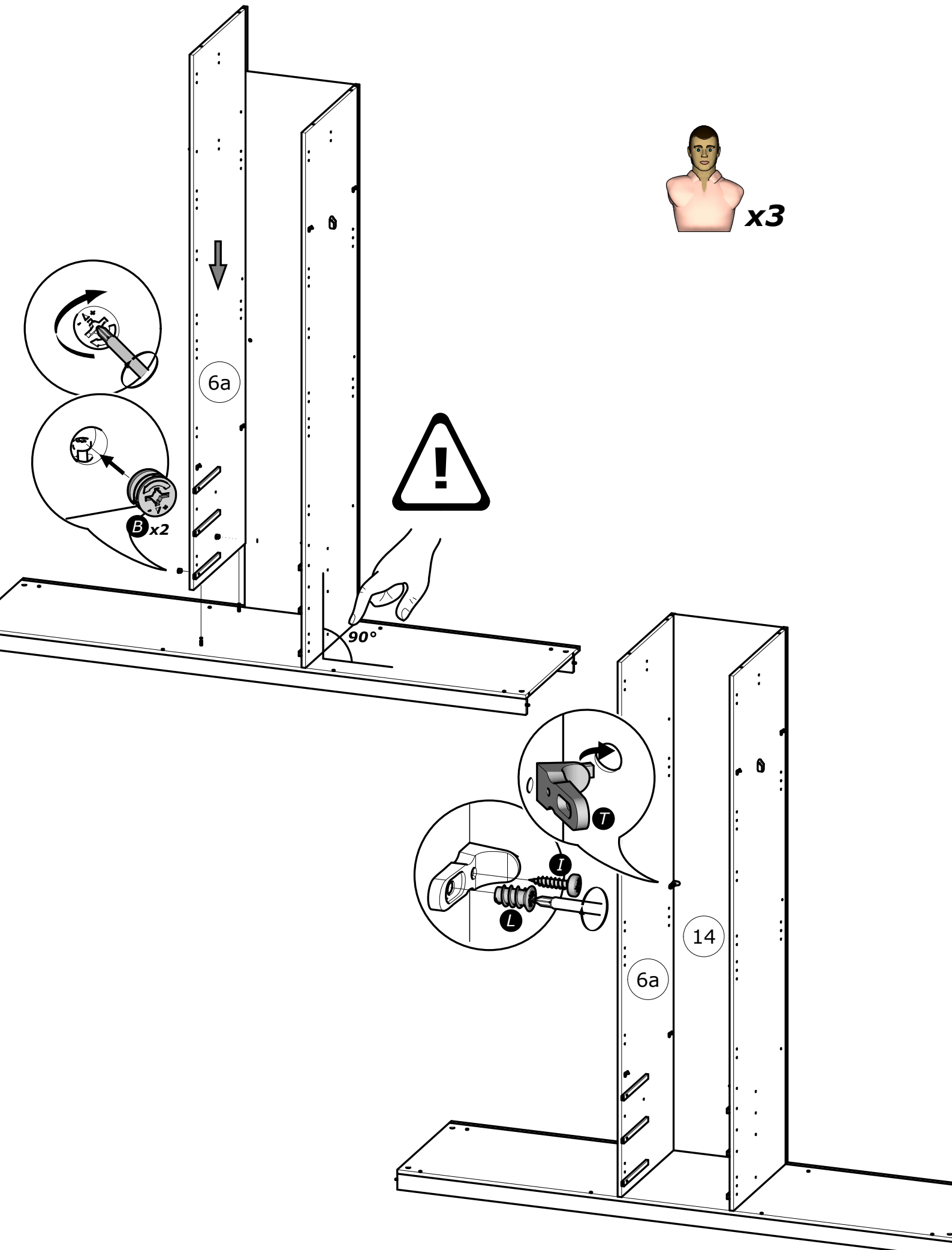
www.Demeyere.fr

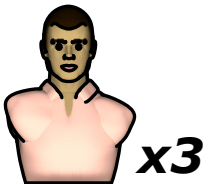
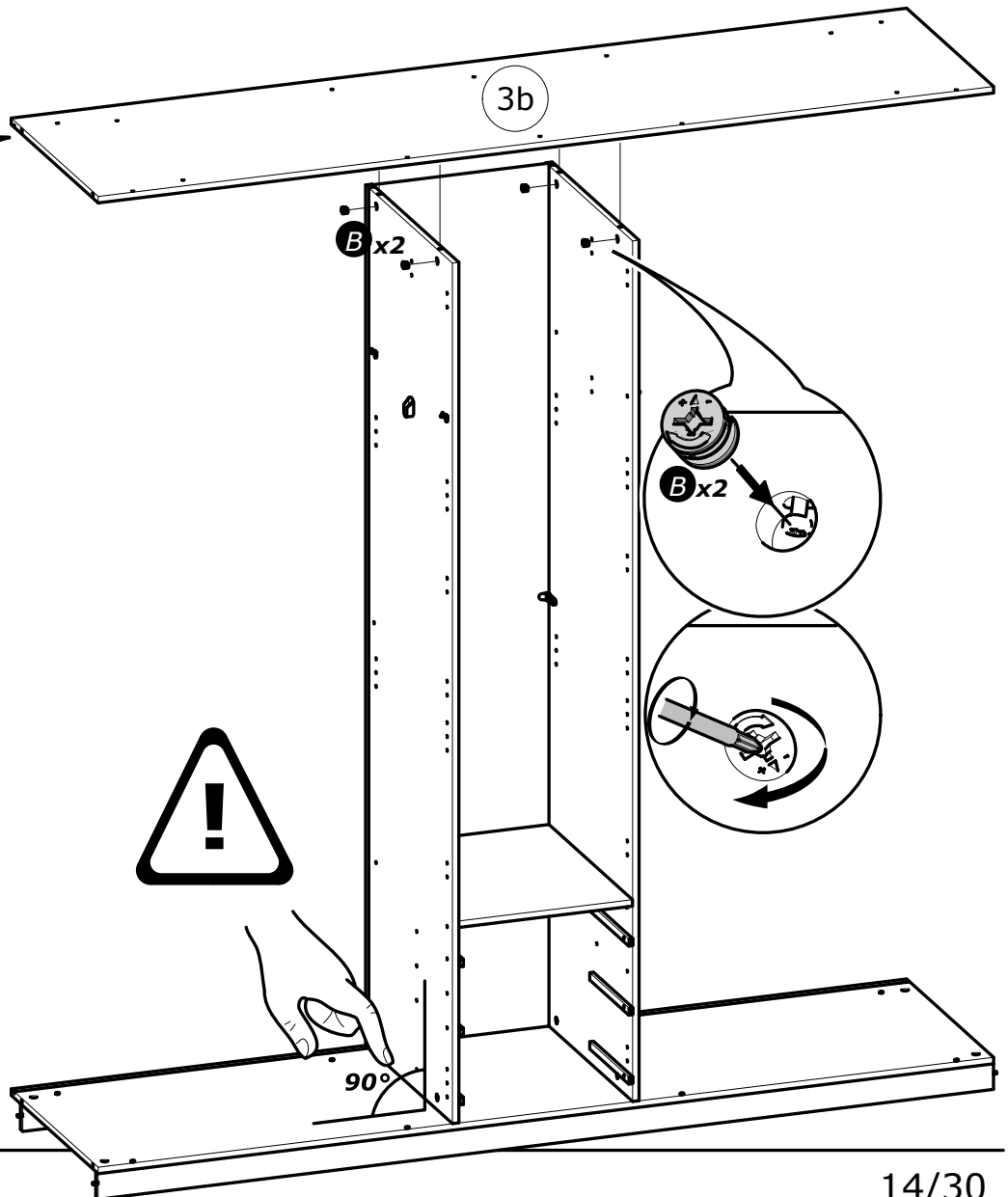
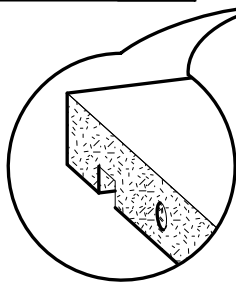
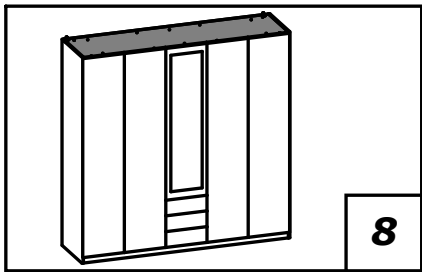
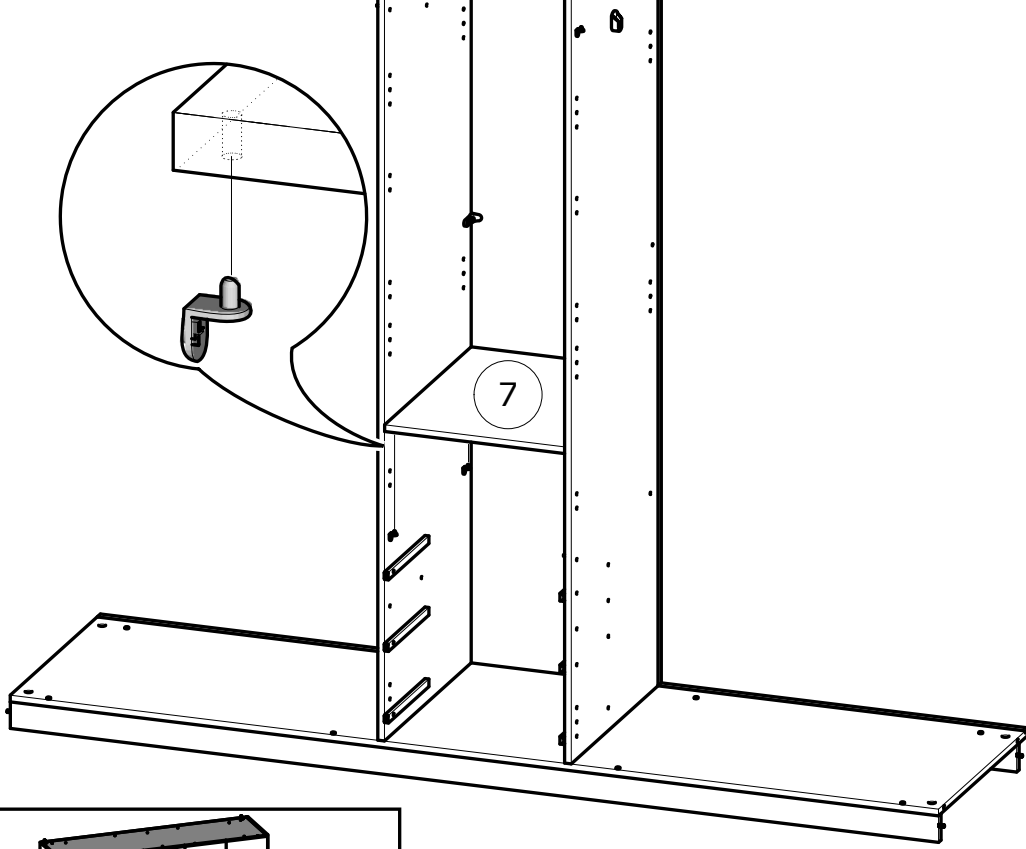


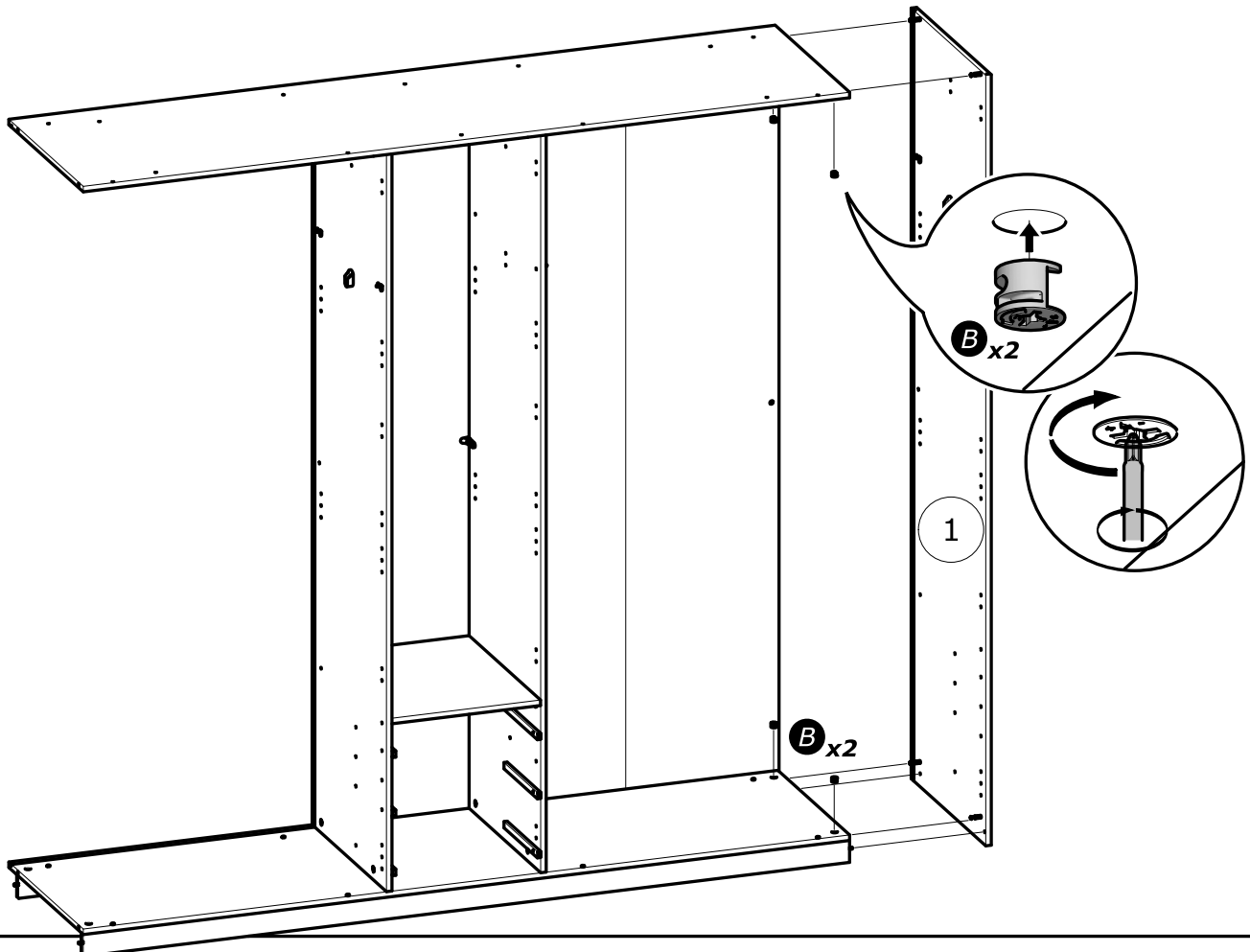
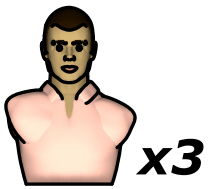
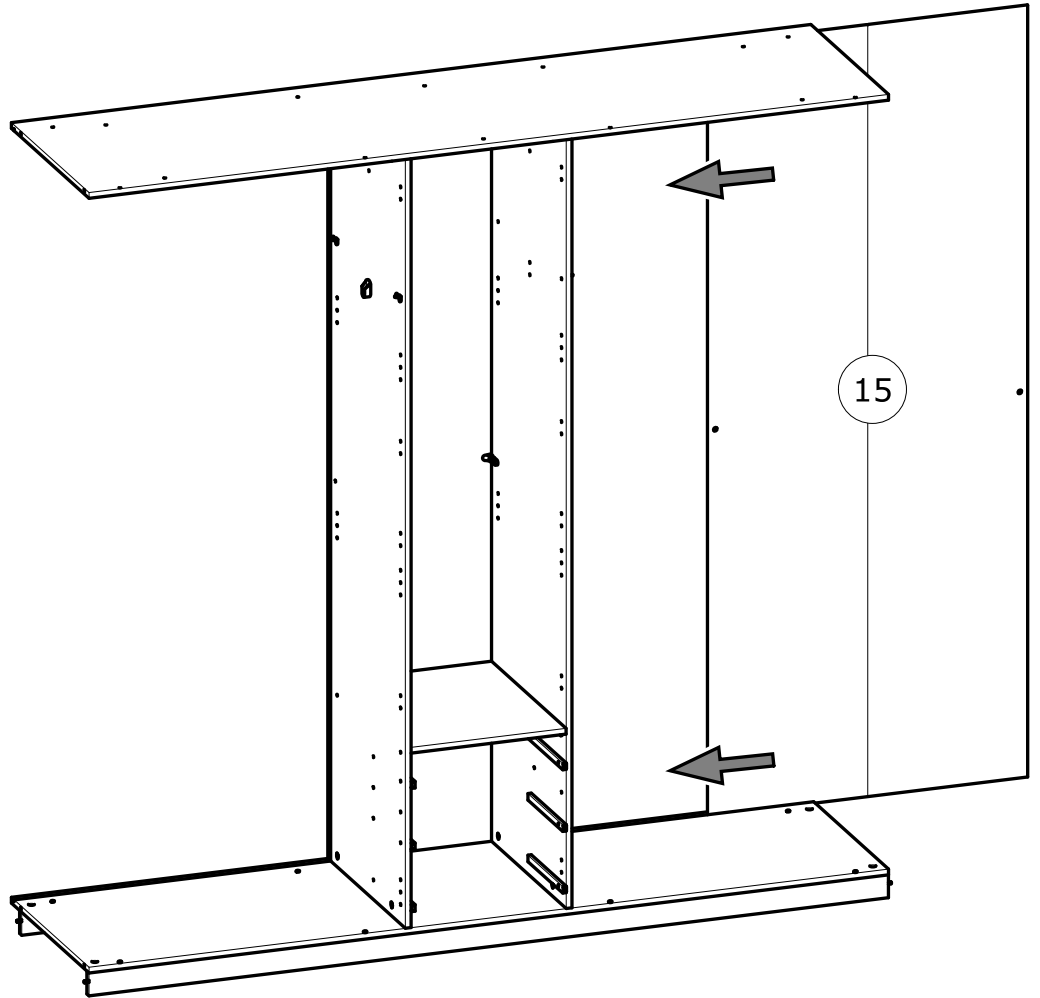
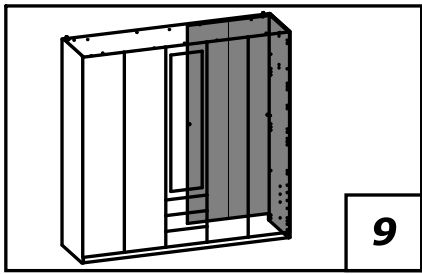


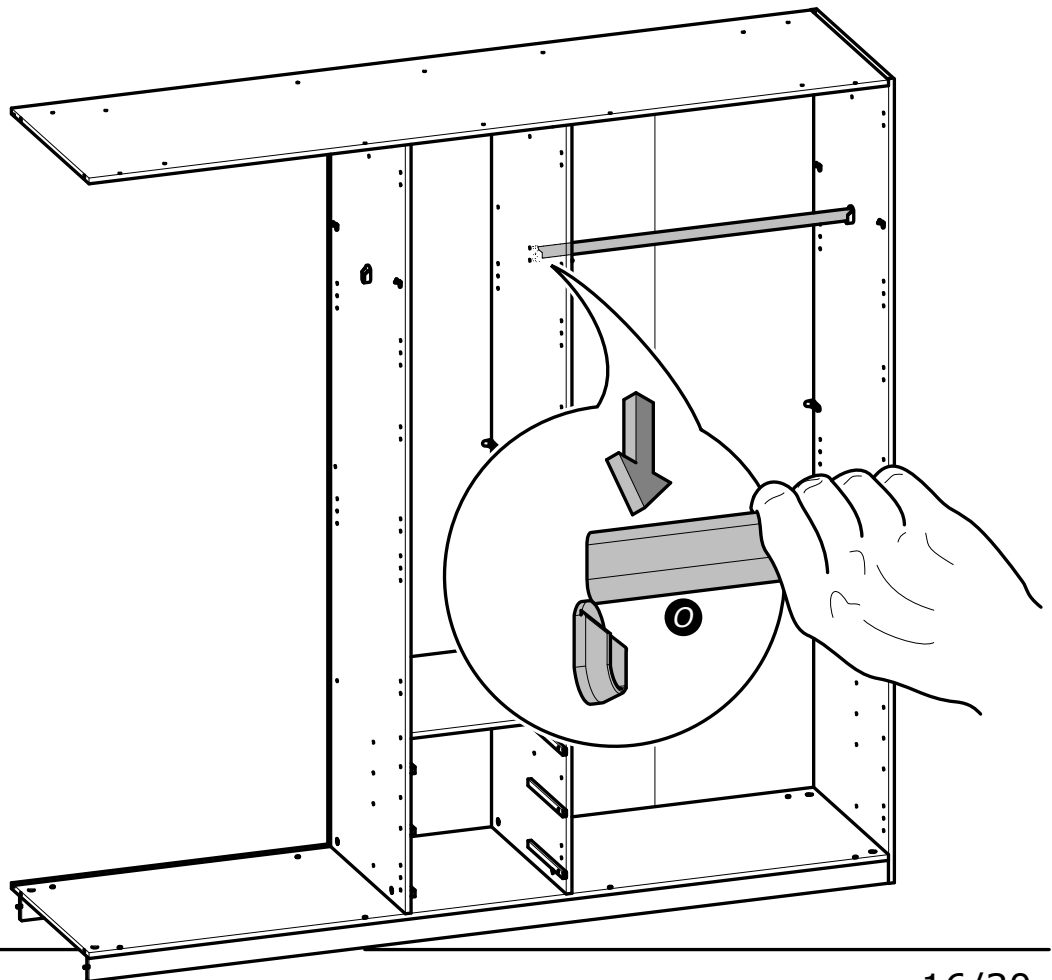
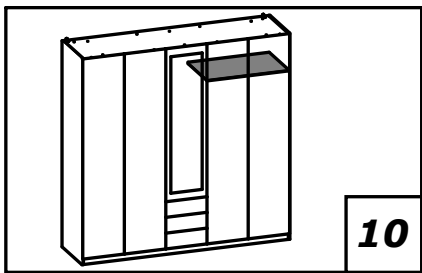
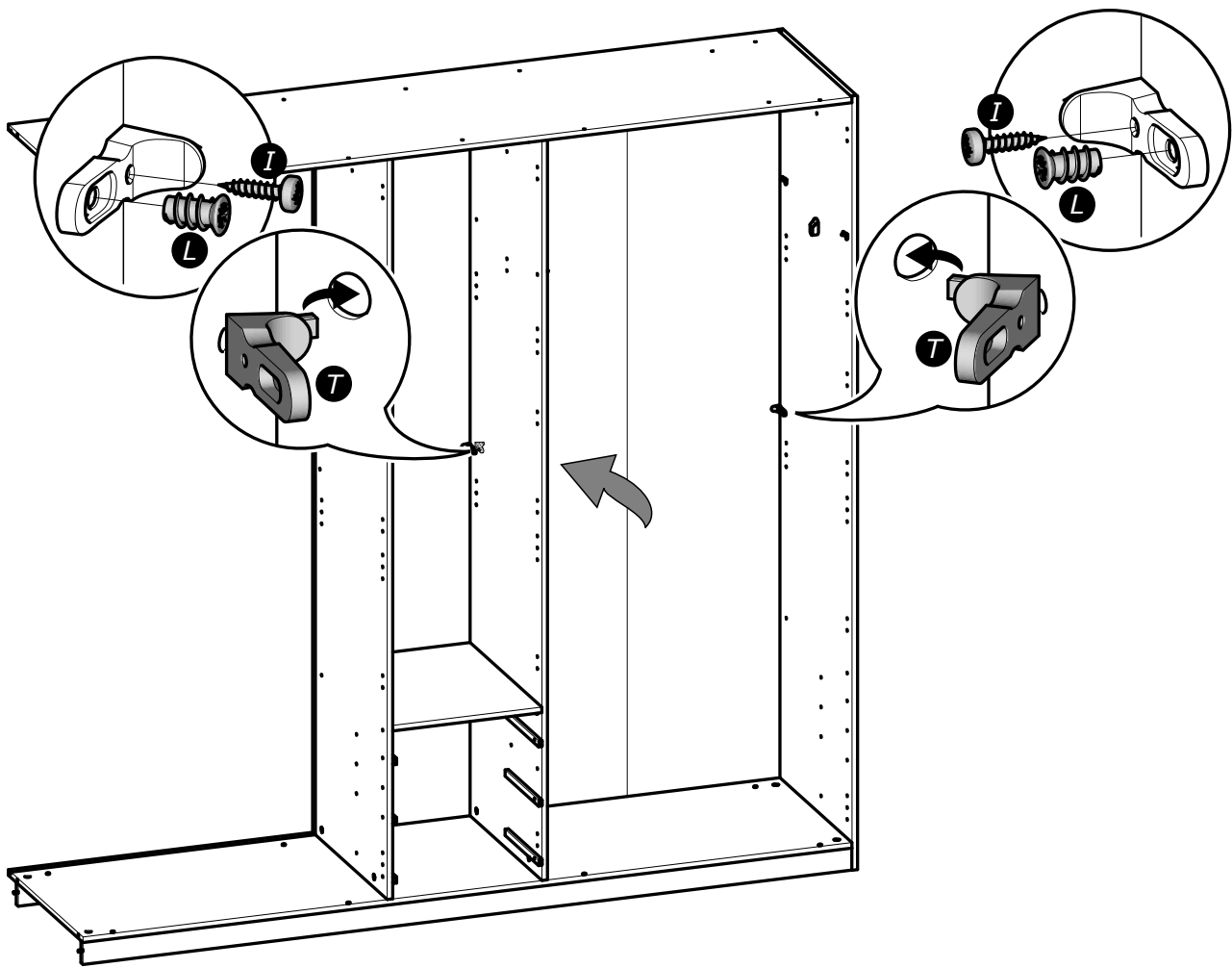


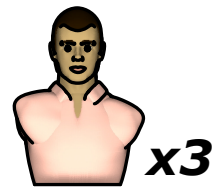
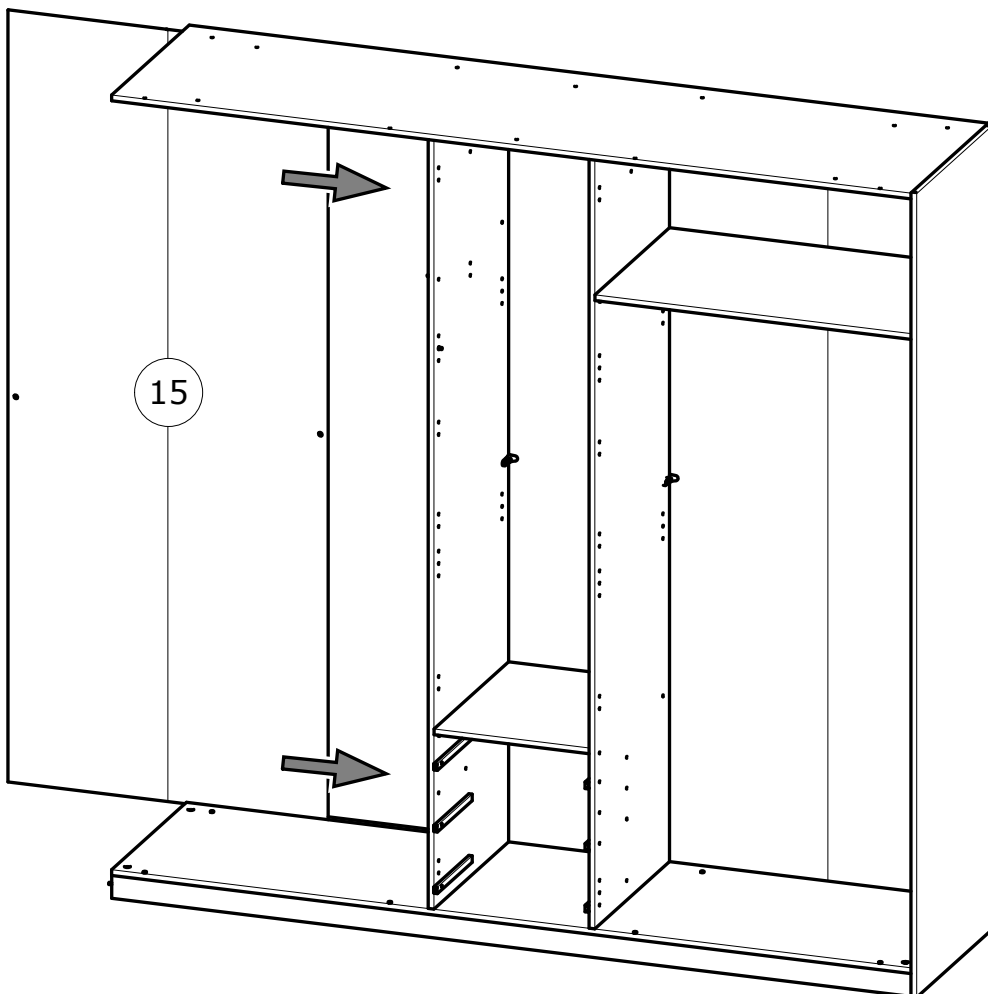
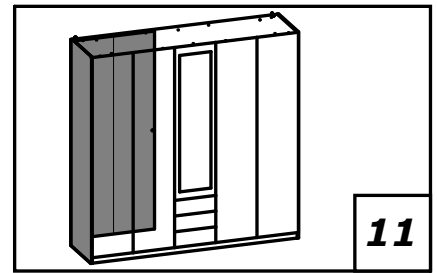
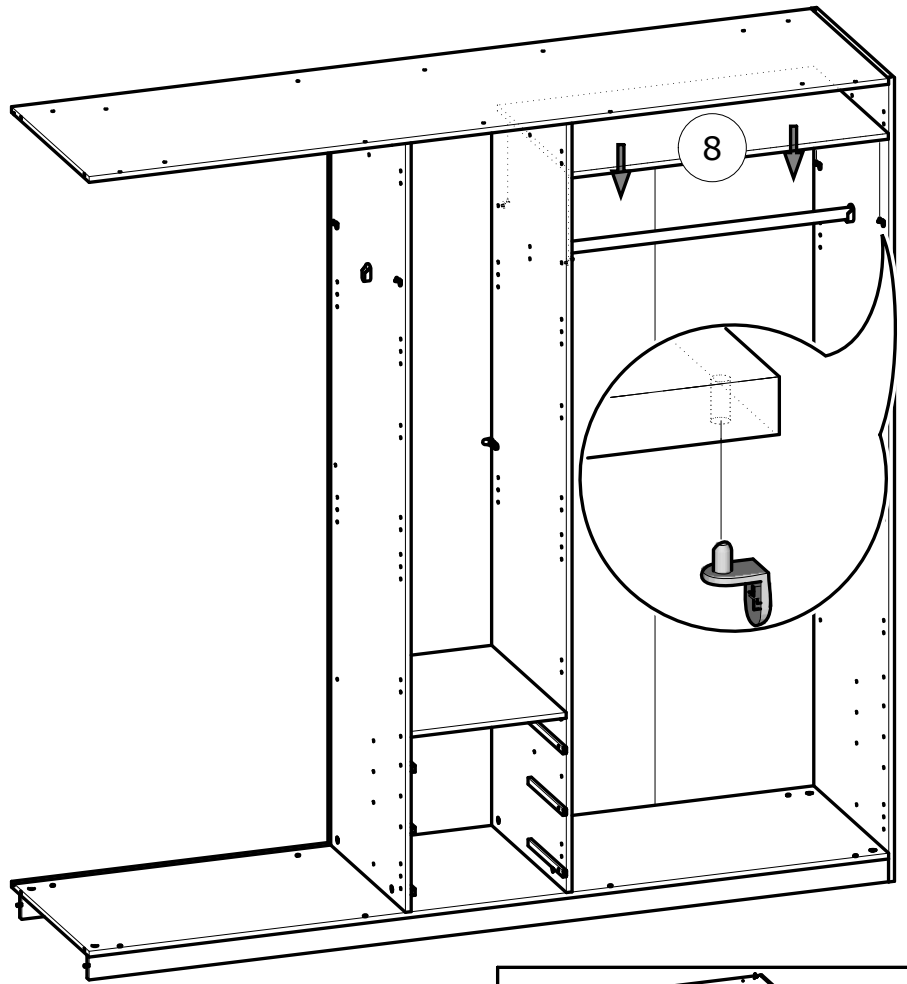


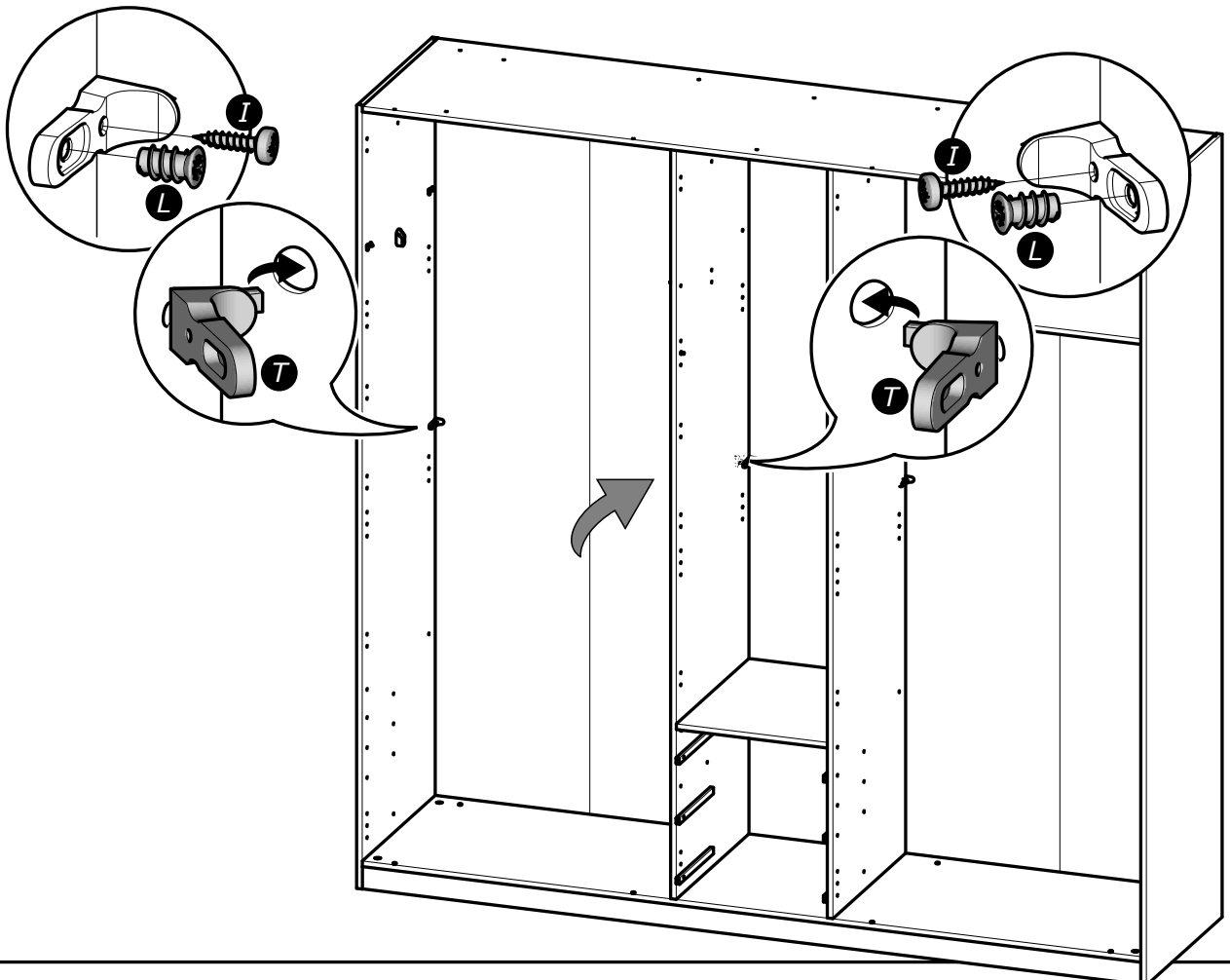
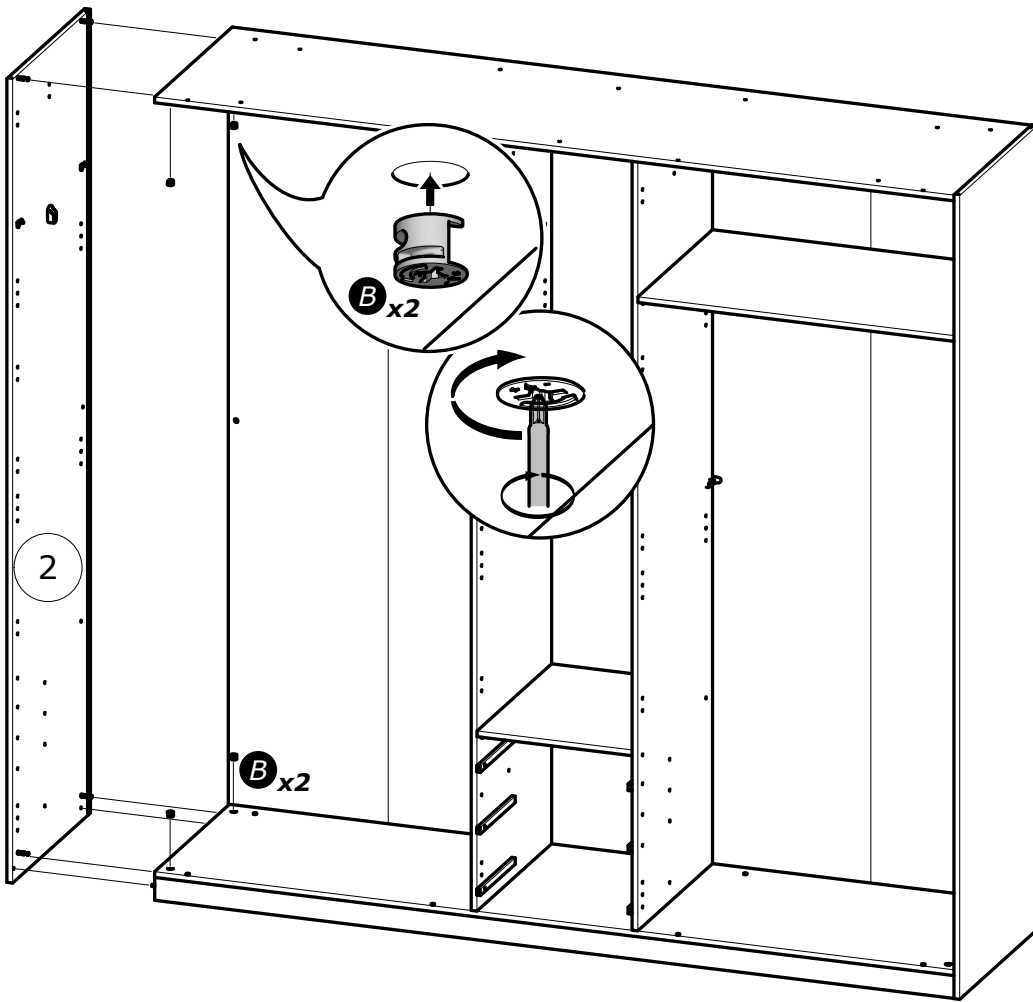


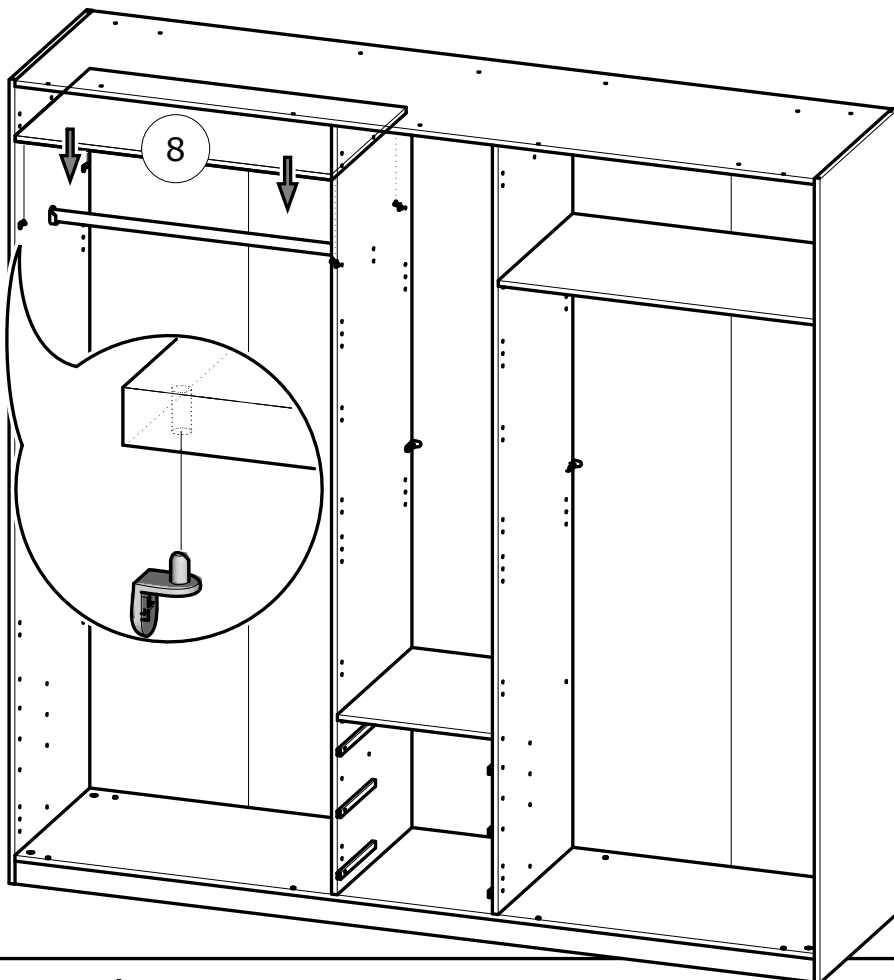
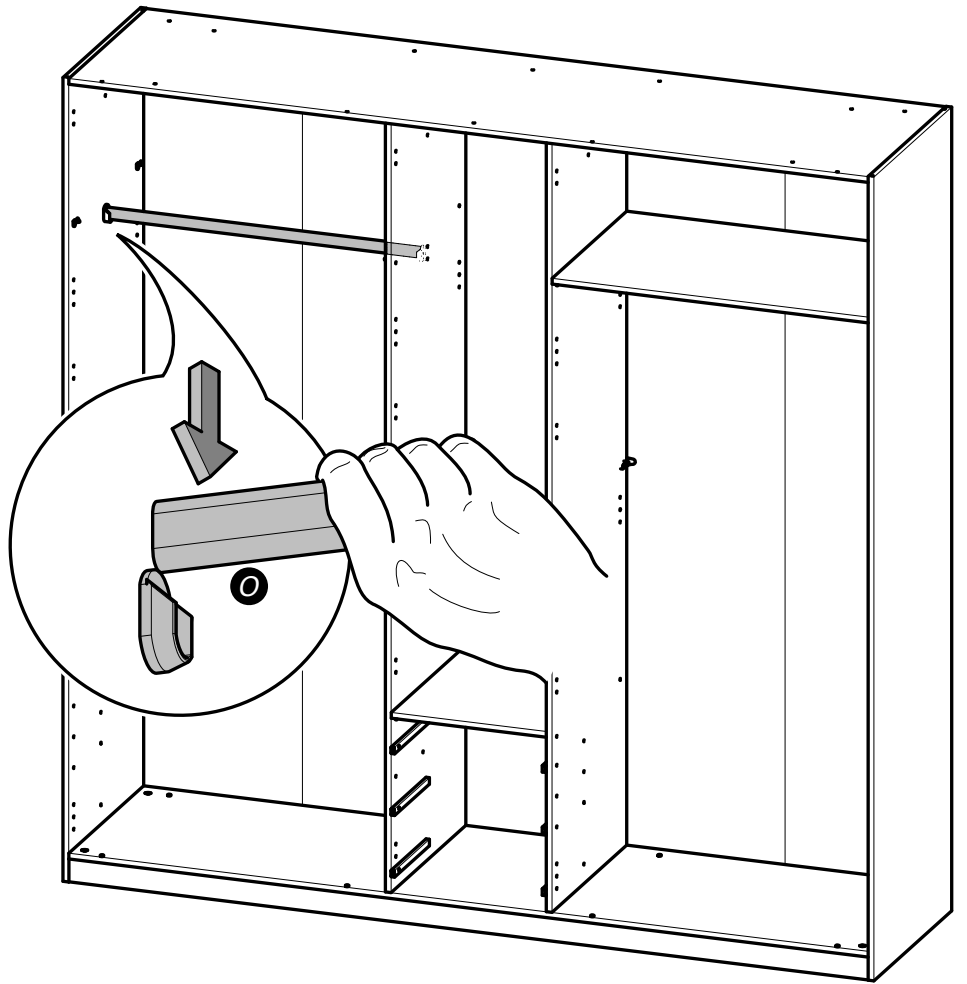


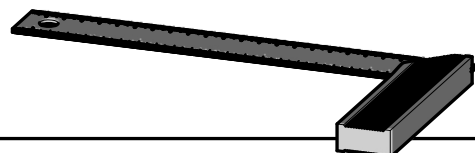
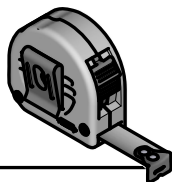
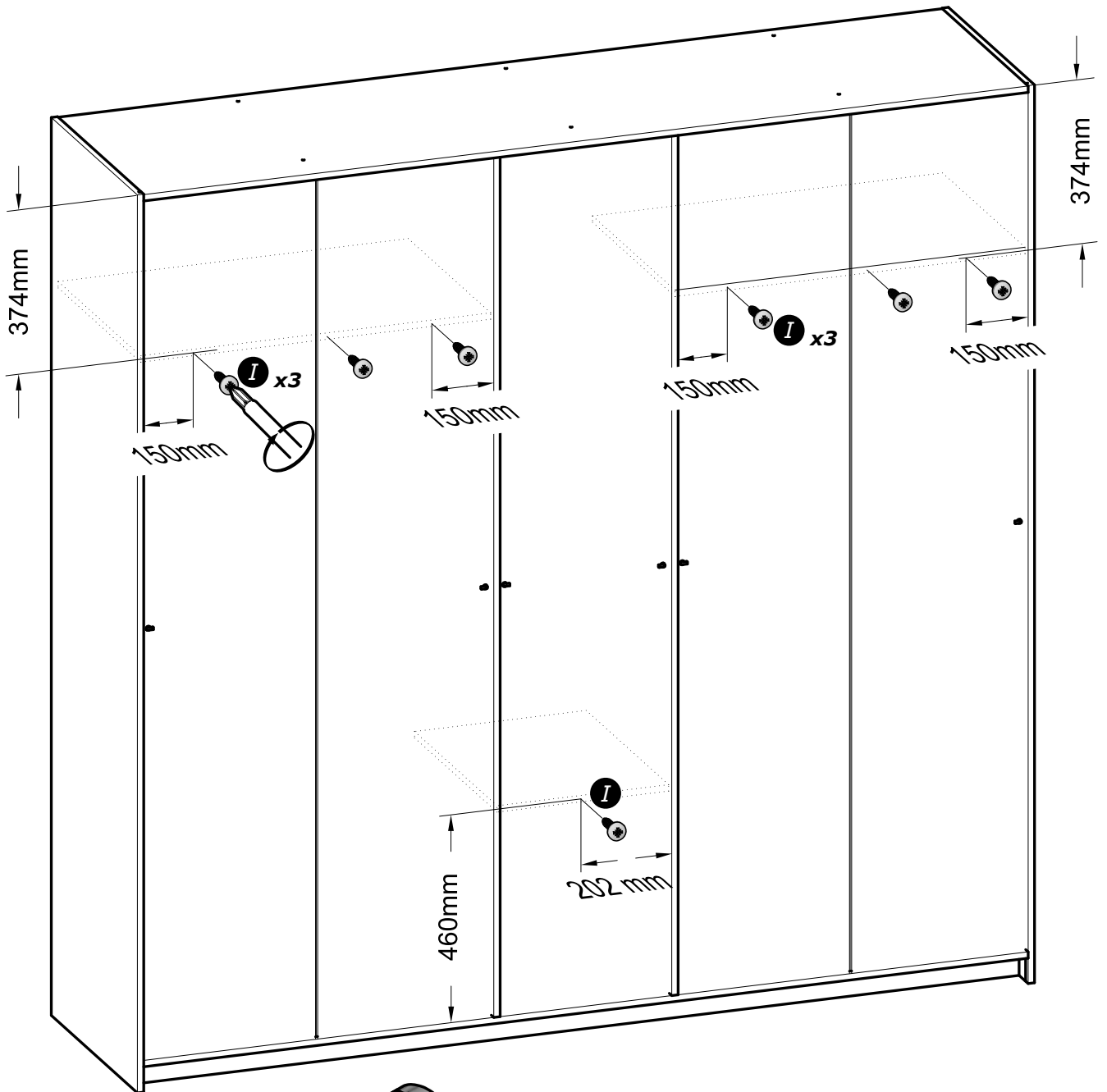
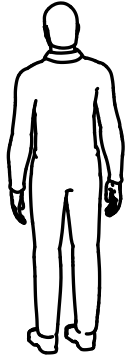
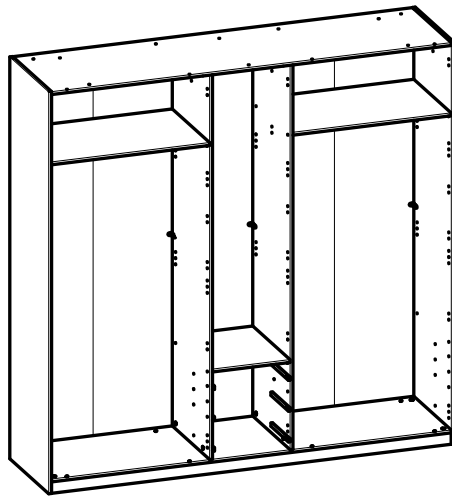
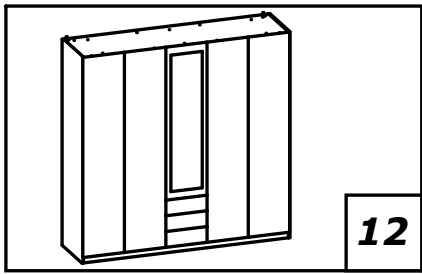


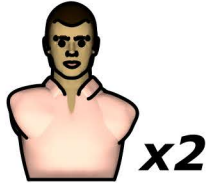
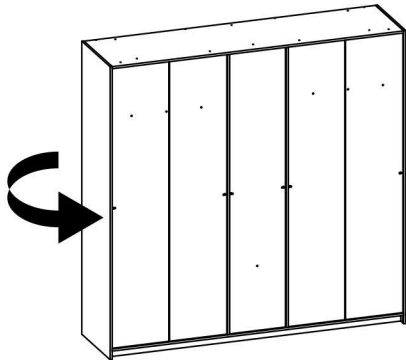
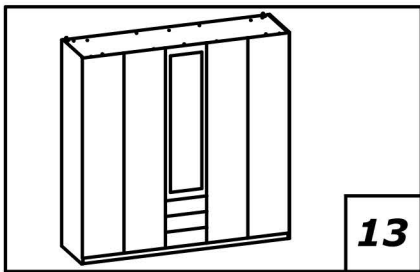












CZ

VAROVÁNÍ: NÁBYTEK MUSÍ BÝT UCHYČEN KE ZDI

- Nábytek uchyťte ke zdi pomocí příchylky, která je součástí dodávky.
- Spojovací materiál pro uchytení ke zdi není součástí dodávky.
- Použijte spojovací materiál, odpovídající typu zdi.

EN

FURNITURES TO BE HOLD ON THE WALL:

- HOLD THE FURNITURE WITH THE FASTENINGS PROVIDED FOR THIS PURPOSE.
- SCREWS AND PEGS ARE NOT SUPPLIED.
- USE SCREWS AND PEGS ADAPTED TO THE SUPPORT.

DE

MOEBEL AN DER MAUER ZU BEFESTIGEN:

- BEFESTIGEN SIE DAS MOEBELSTUECK MIT DEN DAFUER VORGESEHENEN BEFESTIGUNGSHAKEN.
- DIE SCHRAUBEN UND DUEBEL SIND NICHT IN DER PACKUNG ENTHALTEN.
- UEBERPRUEFEN SIE DASS DIE SCHRAUBEN UND DUEBEL MIT DEM MATERIAL DER MAUER UEBEREINSTIMMEN.

ES

MUEBLES A FIJAR EN LA PARED:

- FIJAR EL MUEBLE CON LAS GRAPAS PREVISTAS.
- LOS TORNILLOS Y CLAVIJAS SON NO SURTIDOS.
- USO TORNILLOS Y CLAVIJAS ADAPTADO PARA EL SOPORTE.

NL

MEUBELS DIE AAN DE MUUR GEFIXEERD MOETEN WORDEN:

- FIXEER HET MEUBLE MET DE DAARVOOR BESTEMDE HAKEN.
- SCHROEVEN BIJ ZIJN NIET MEEGELEVERD.
- VERFIEER OF DE GEBRUIKTE SCHROEVEN BIJ DE BEVESTIGINGSHAAK HOREN.

IT

MOBILI DA FISSARE AL MURO:

- FISSARE IL MOBILE CON LE FLANGIE PREVISTE A TALE SCOPO.
- LE VITI ED I PERNI NON SONO FORNITE.
- USO LE VITI ED I PERNI ADATTATO AL TIPO DI SUPPORTO.

PT

MOVEIS A FIXAR NA PAREDE:

- FIXAR O MOVEL COM OS PRENDES PREVISTOS.
- OS PARAFUSSOS E AS CAVILHAS NÃO SÃO PROVIDOS.
- UTILIZAÇÃO OS PARAFUSSOS E AS CAVILHAS SAO ADPATADOS OA SUPORTE.

PL

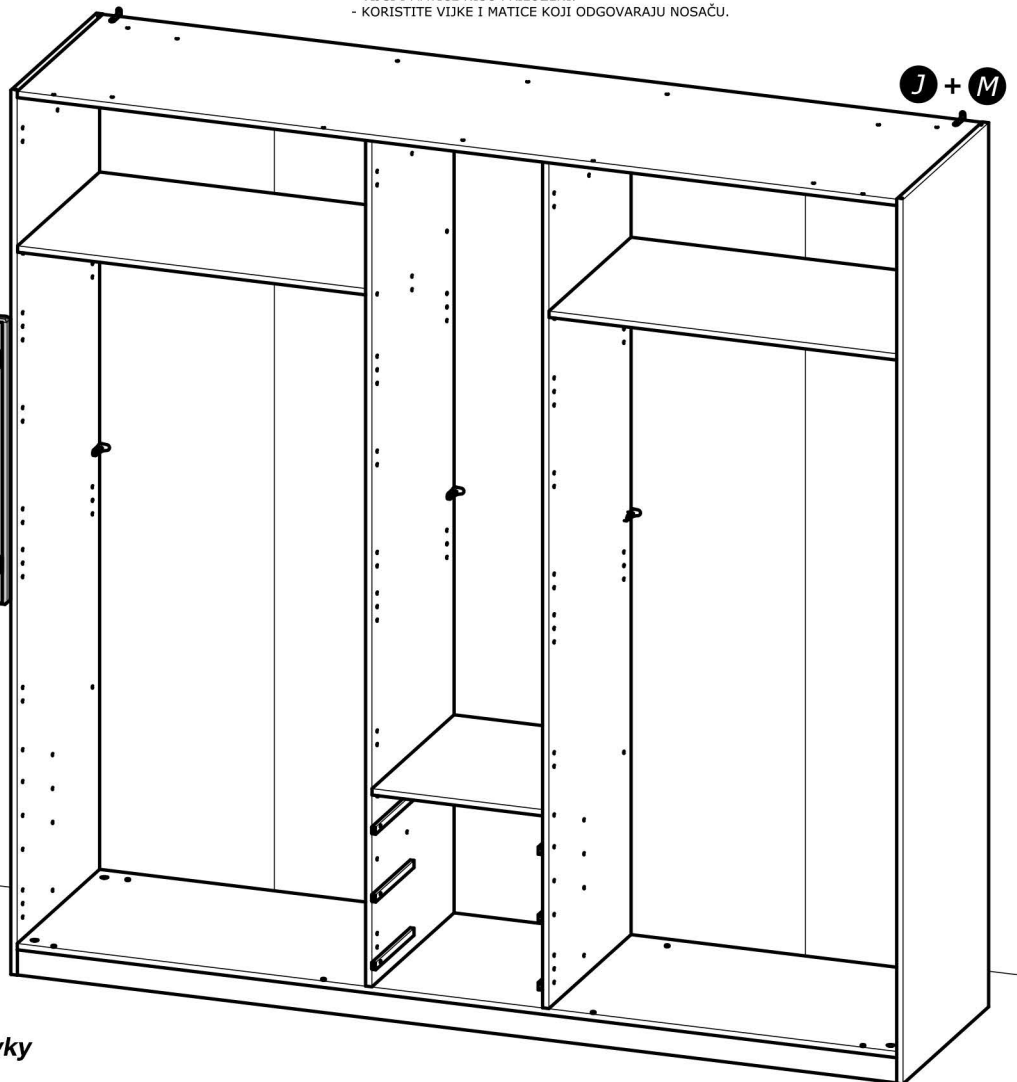
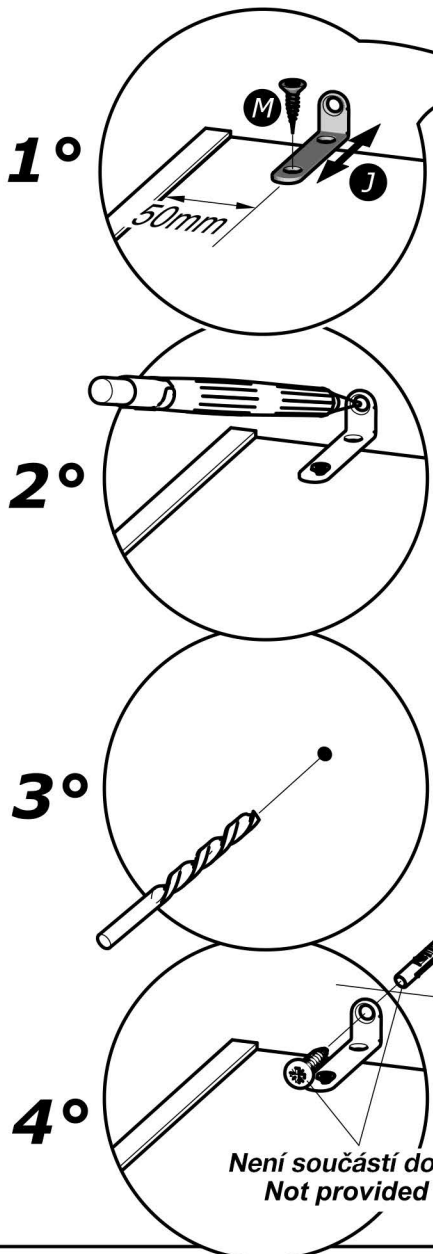
MEBEL PRZEZNACZONY DO ZAINSTALOWANIA NA SCIANIE:

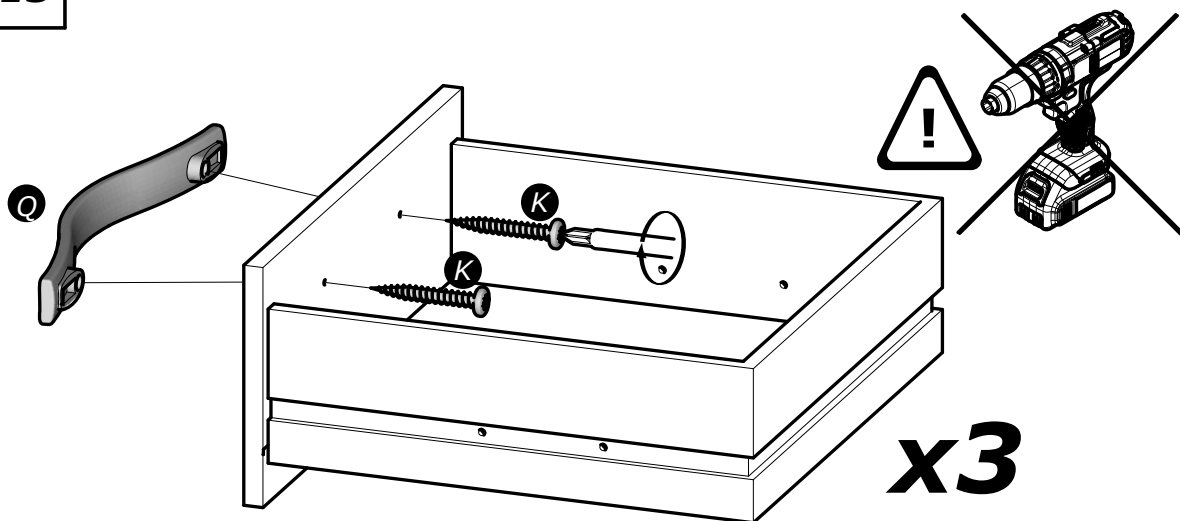
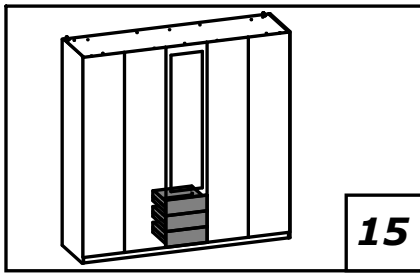
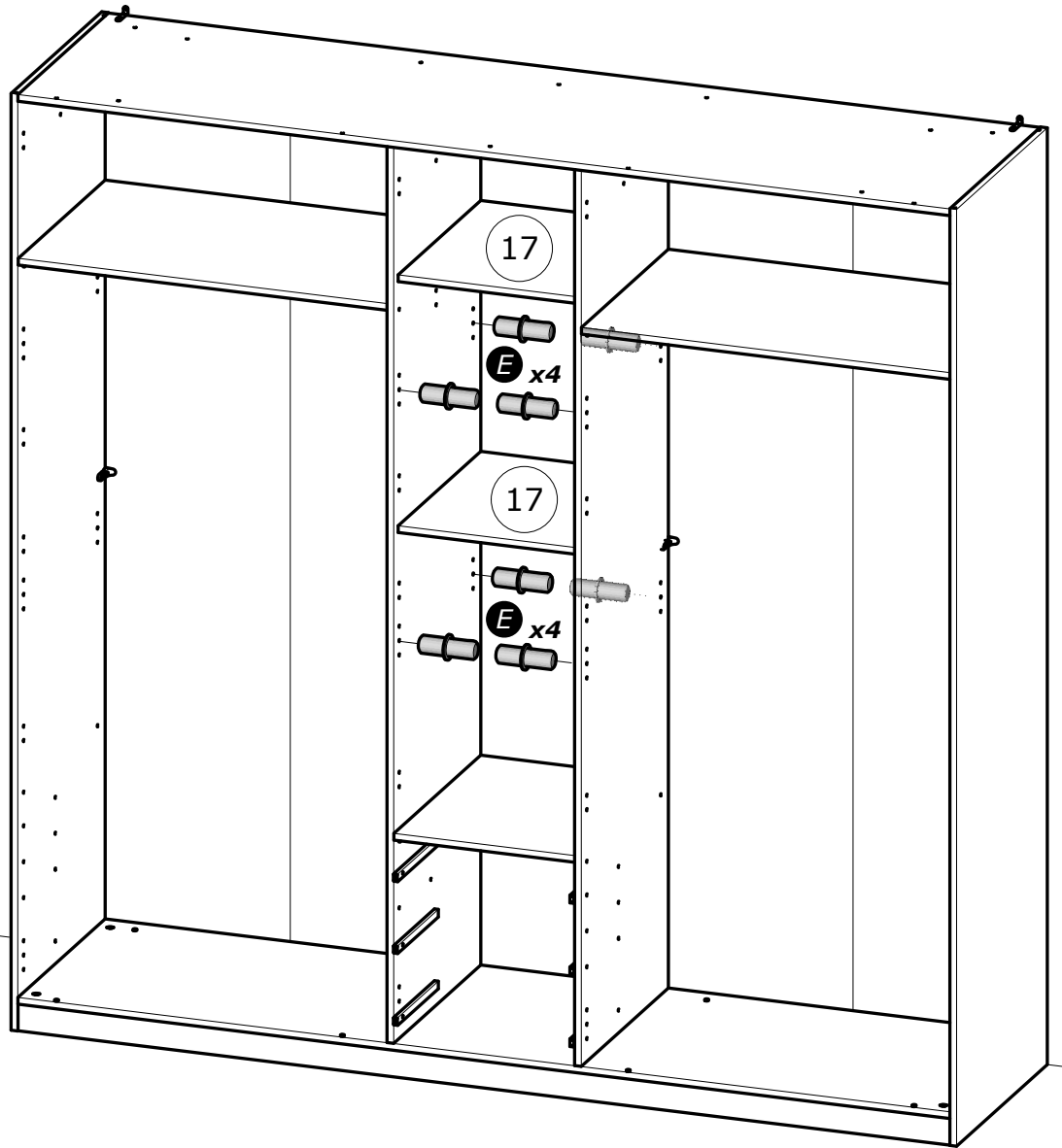
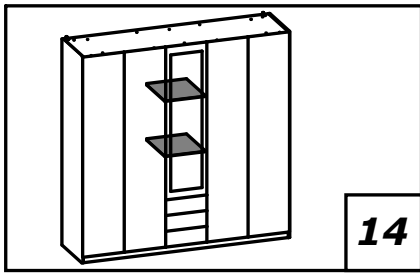
- NALEŻY ZAMONTOWAC TEN MEBEL NA SCIANIE PRZEZNACZONYMI DO TEGO CELU UCHWYTAMI.
- SPRAWDZIĆ CZY ŚRUBY I KOSZULKI NIE SĄ PRZEWIDZIANE.
- WYKORZYSTANIE SPRAWDZIĆ CZY ŚRUBY I KOSZULKI SĄ ODPOWIEDNIEJ WIELKOŚCI W STOSUNKU DO UCHWYTÓW.

CR

NAMJEŠTAJ KOJI SE POSTAVLJA NA ZID :

- PRIČVRSTITE NAMJEŠTAJ ZA ZID NOSAČIMA PREDVIĐENIM ZA TU SVRHU.
- VIJCI I MATICE NISU PRILožENI.
- KORISTITE VIJKE I MATICE KOJI ODGOVARAJU NOSAČU.

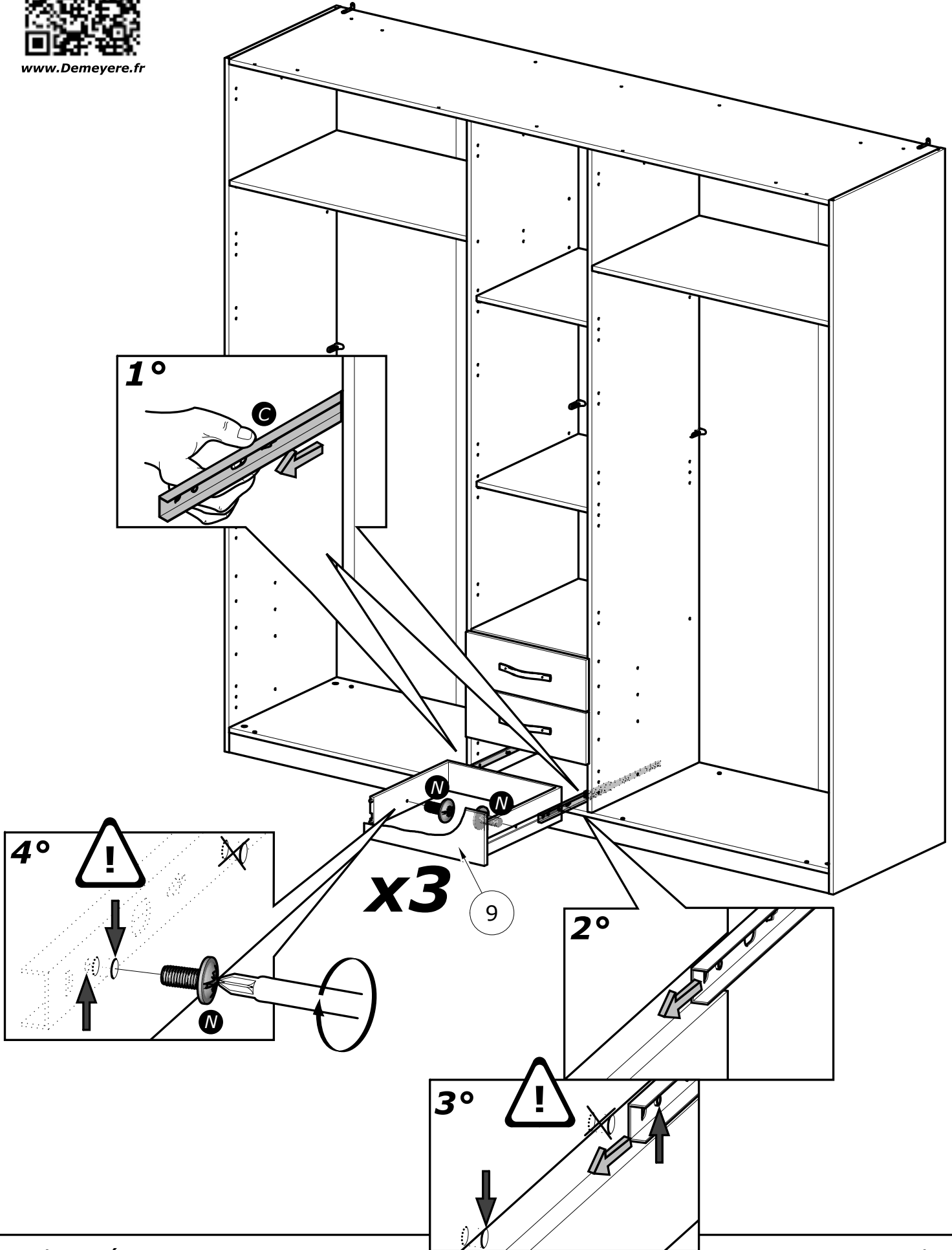


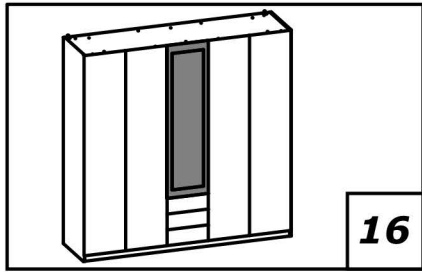


www.Demeyere.fr

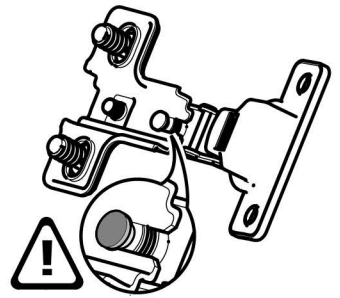
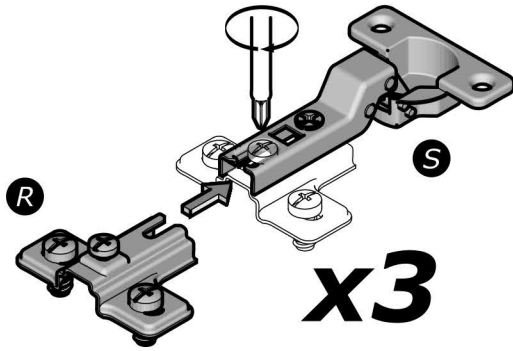


www.Demeyere.fr

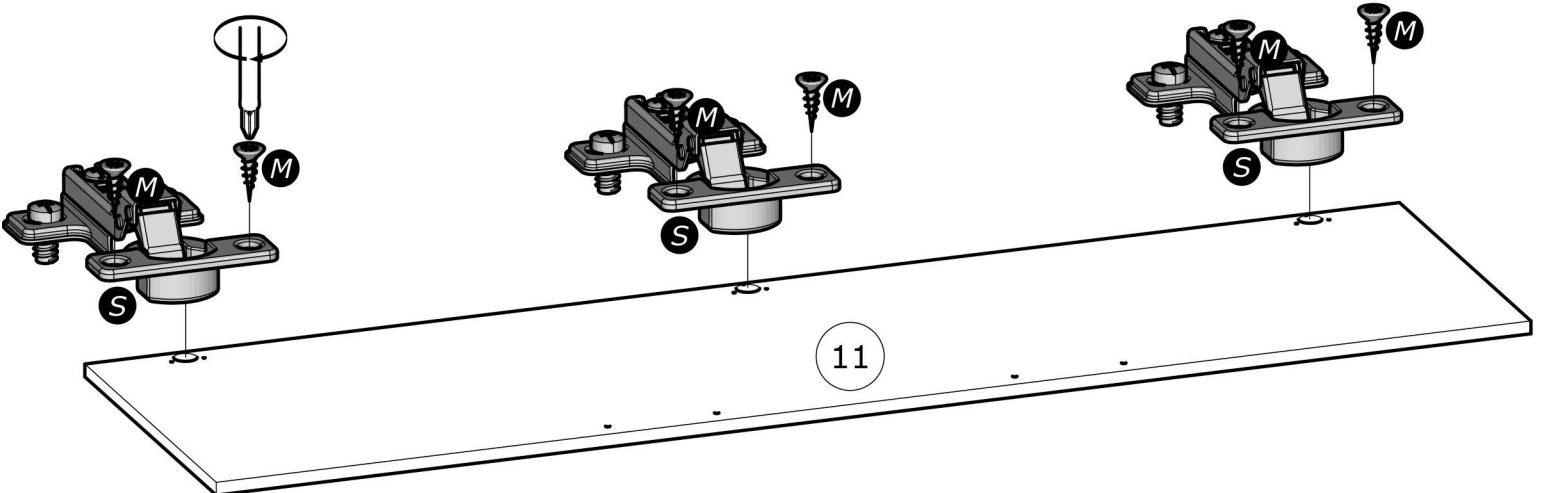
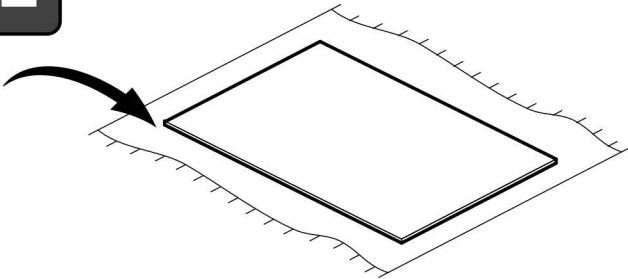




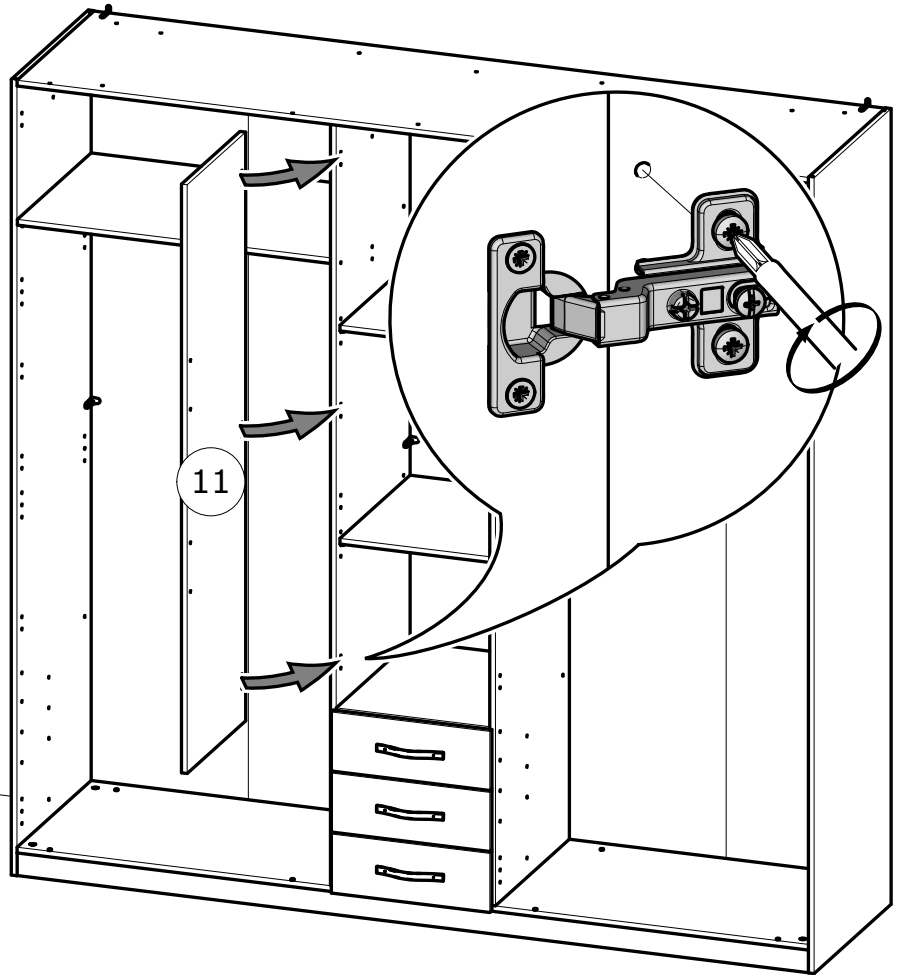
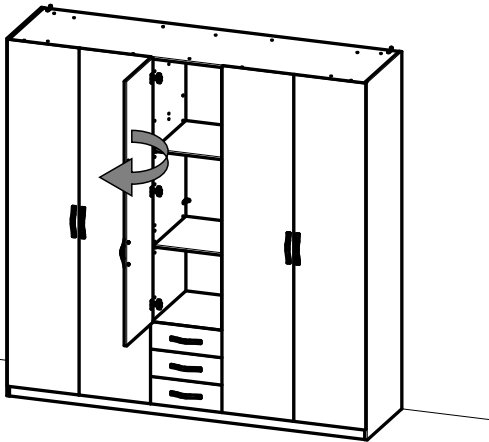
www.Demeyere.fr



KŘEHKÉ



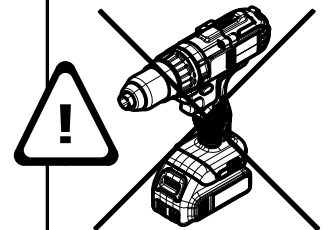
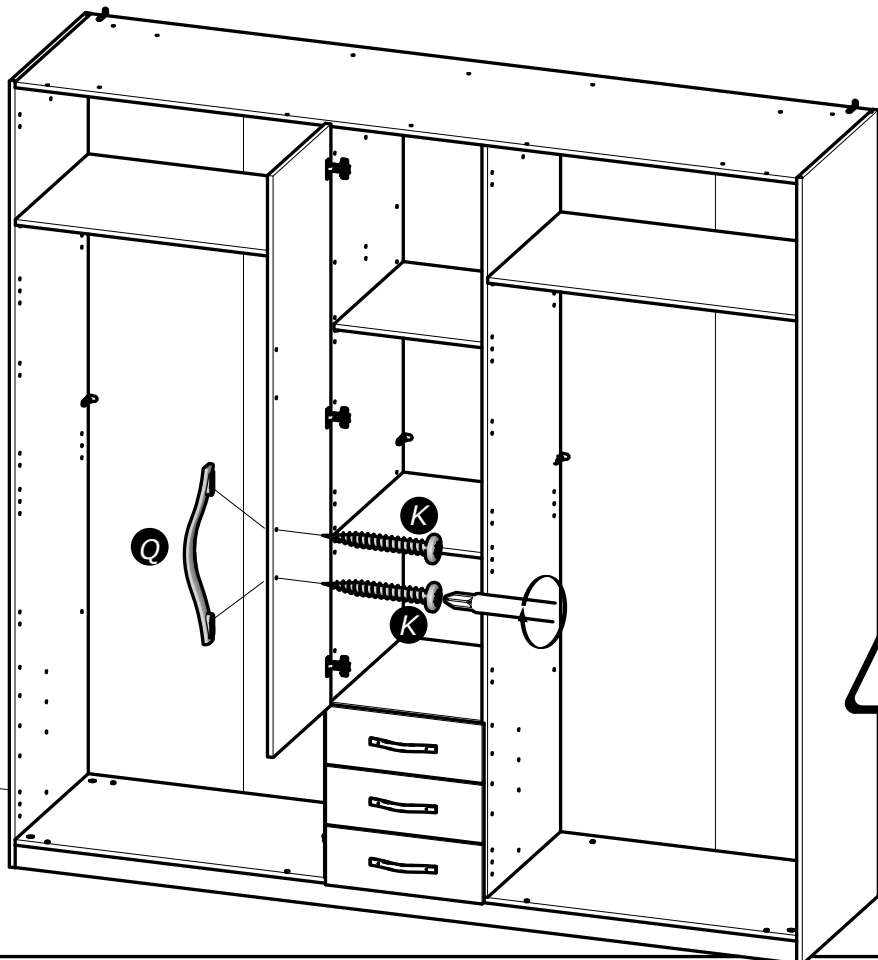
A



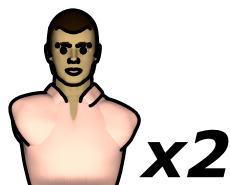
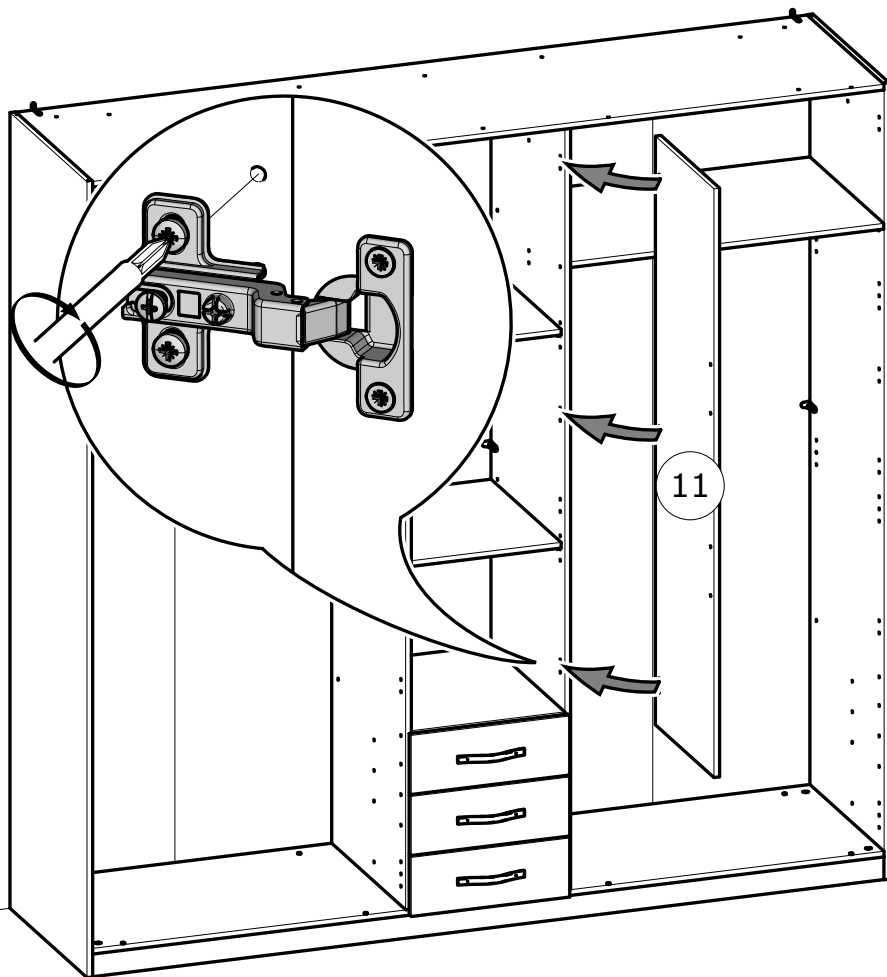
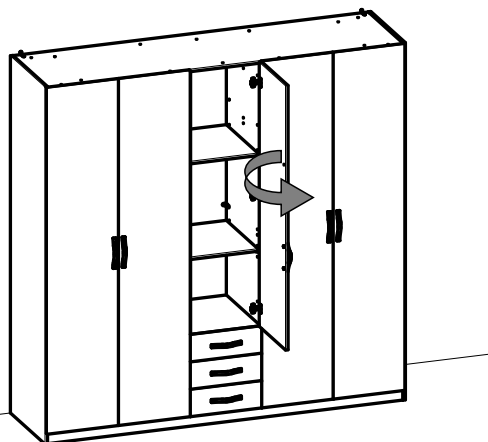
x2



www.Demeyere.fr



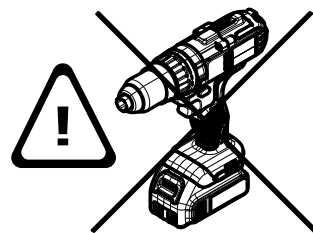
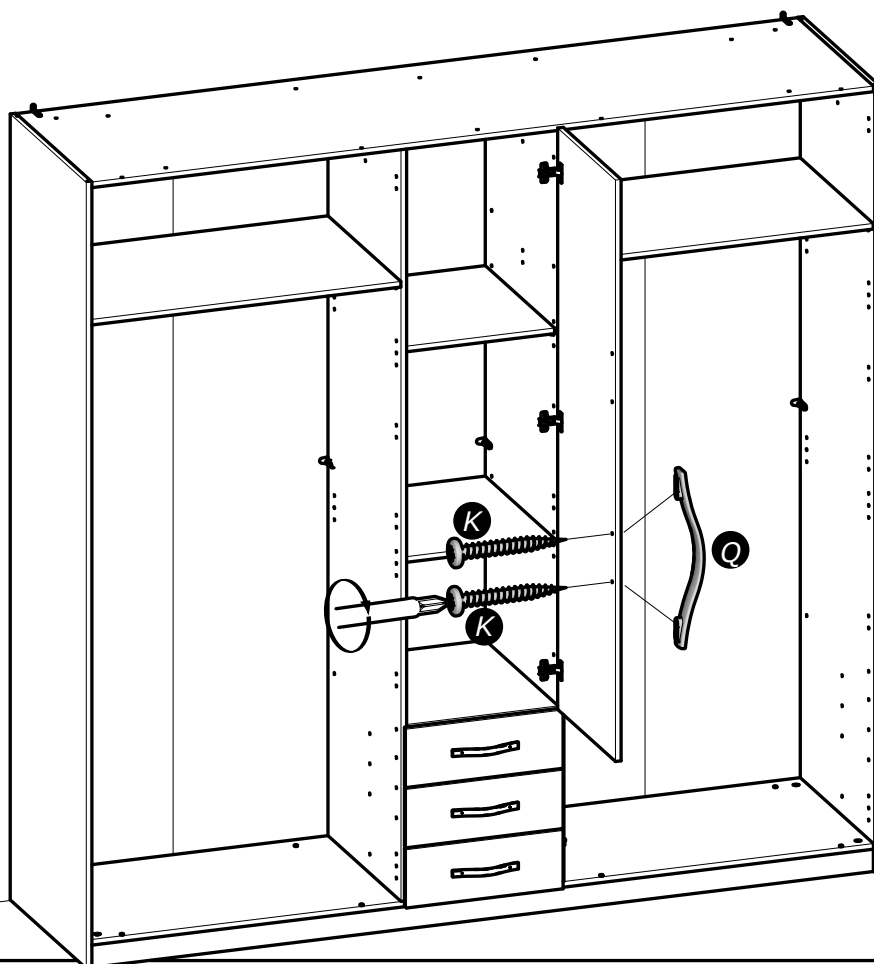
B

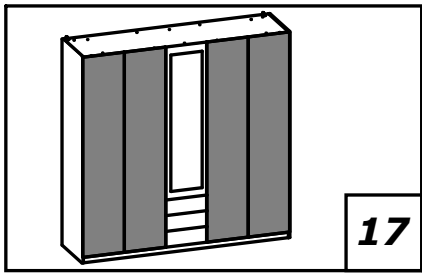


x2

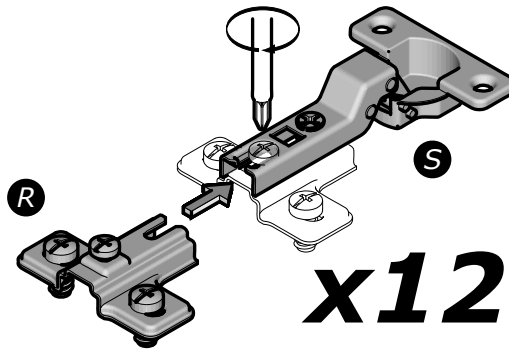


www.Demeyere.fr

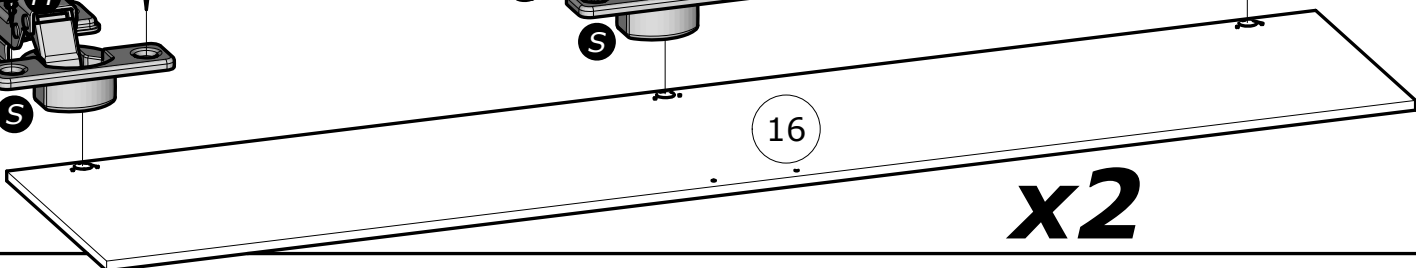
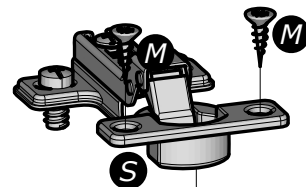
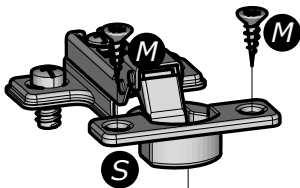
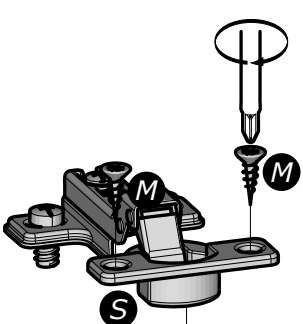
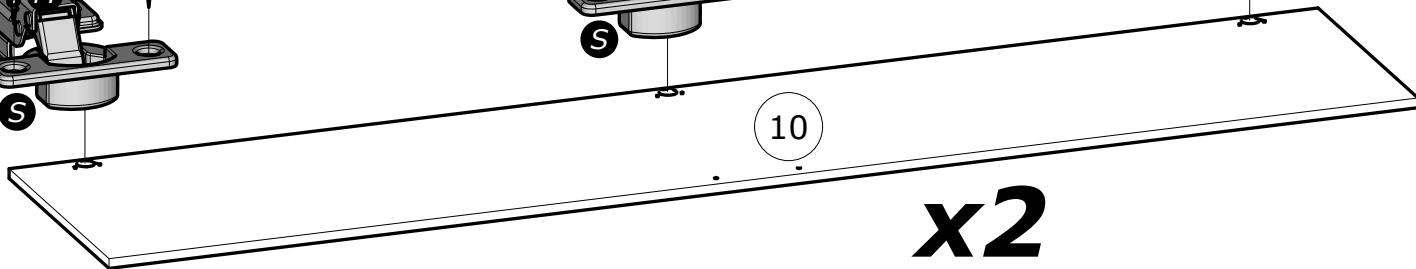
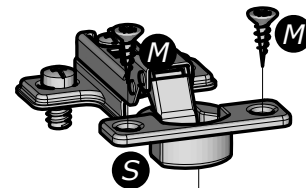
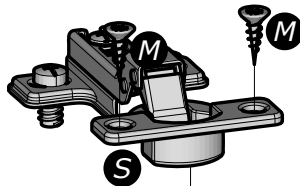
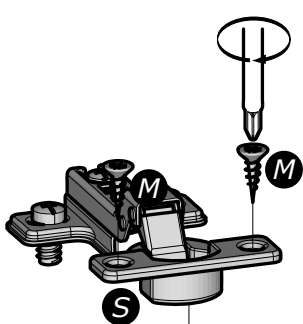
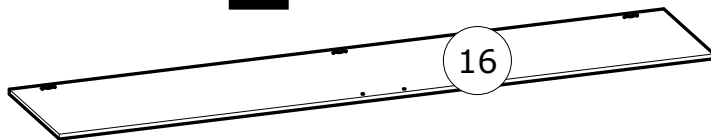
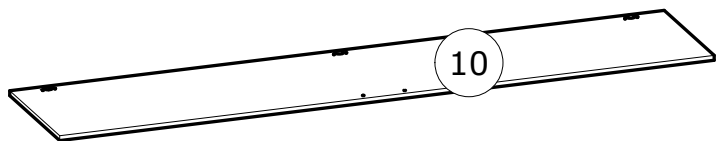
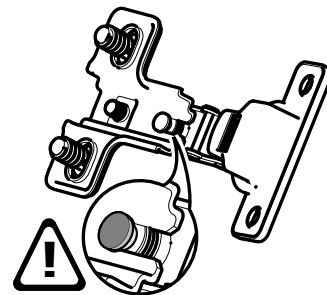


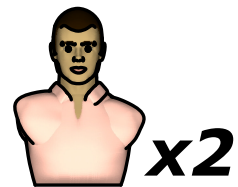
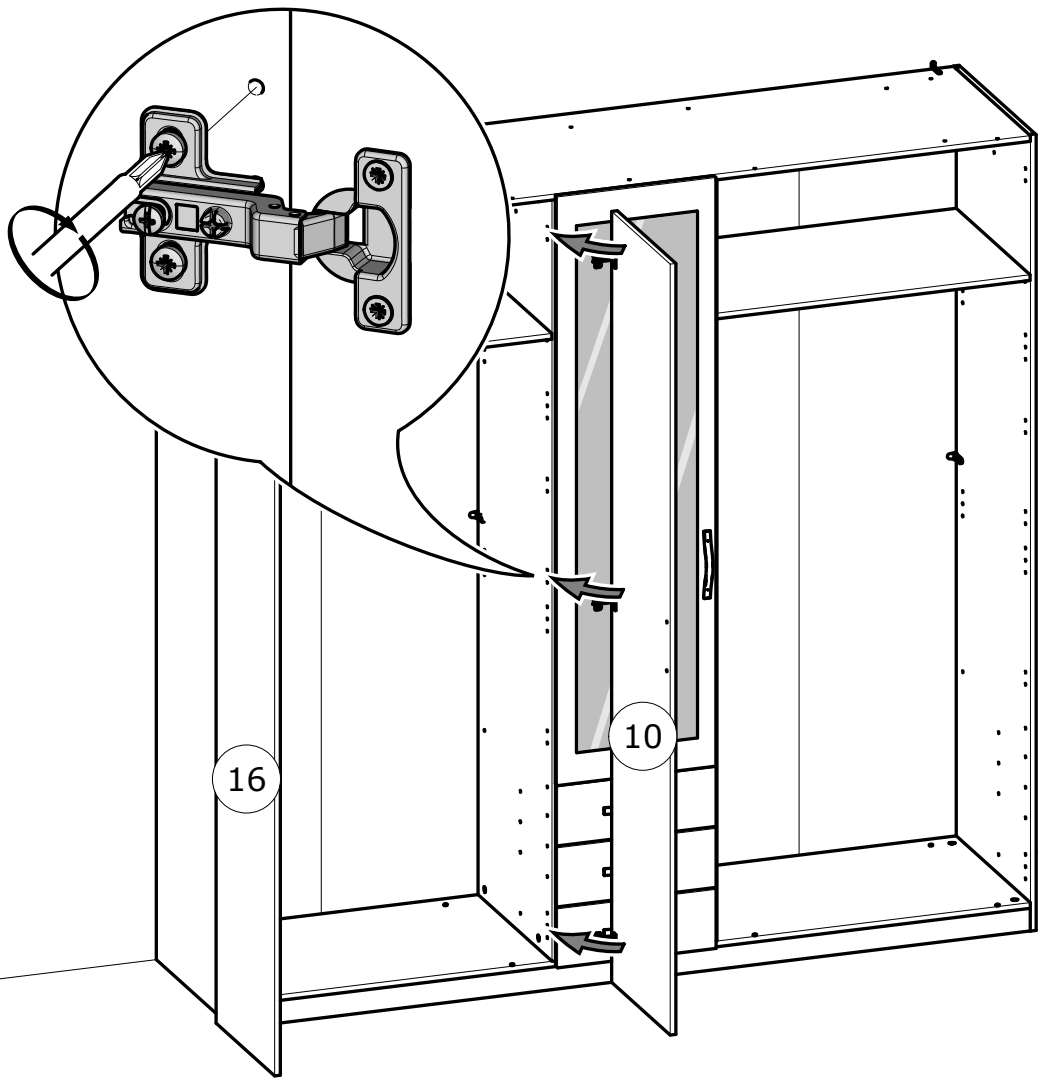


www.Demeyere.fr

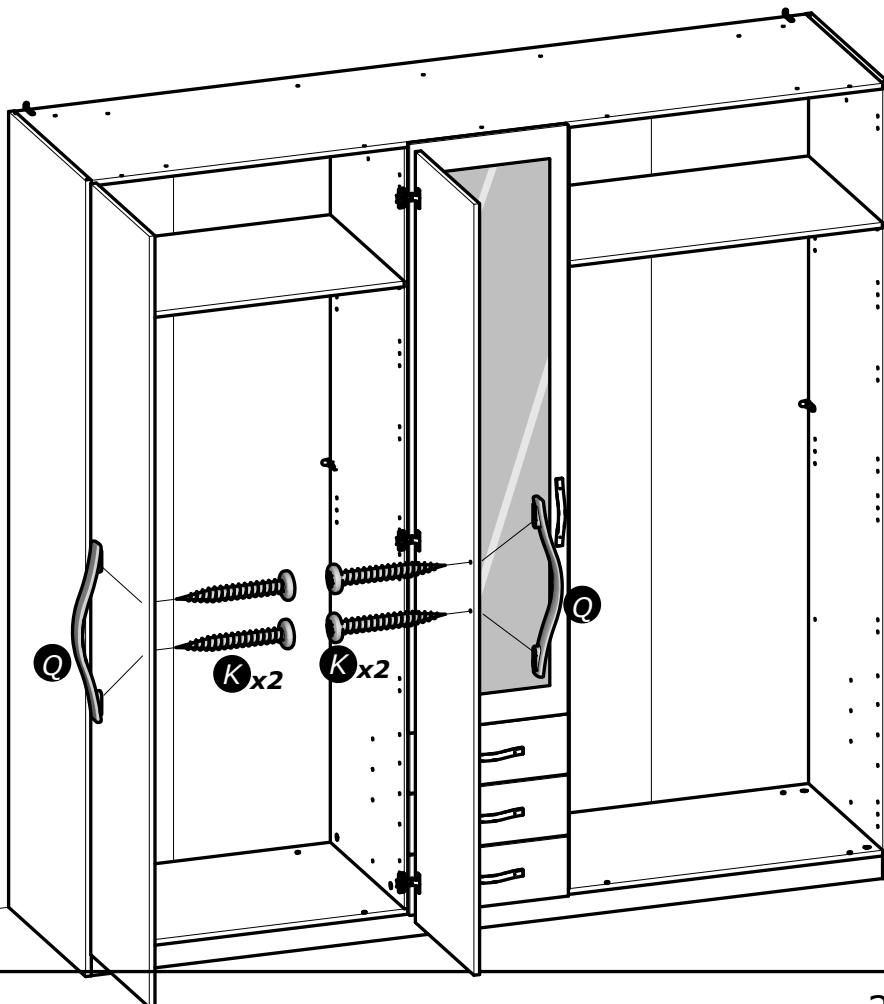
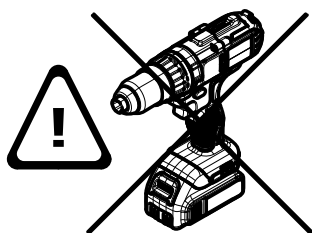


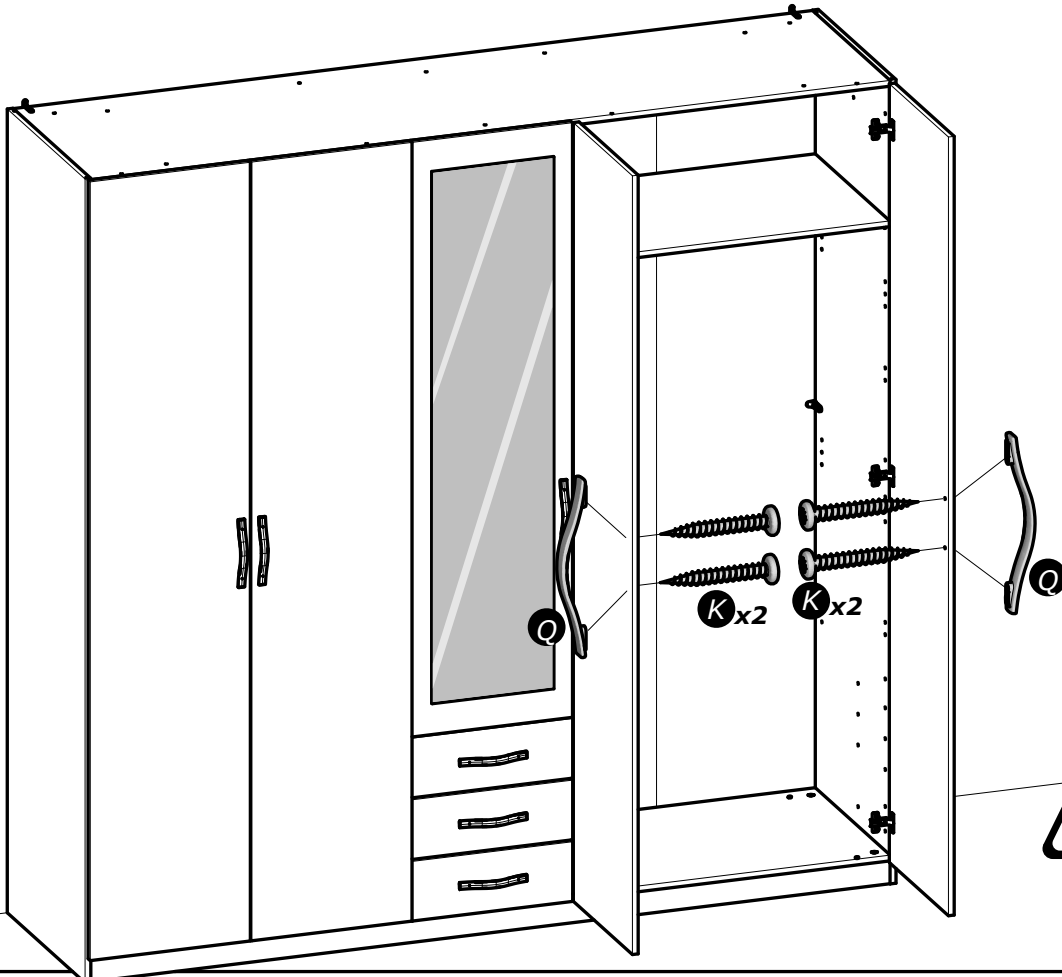
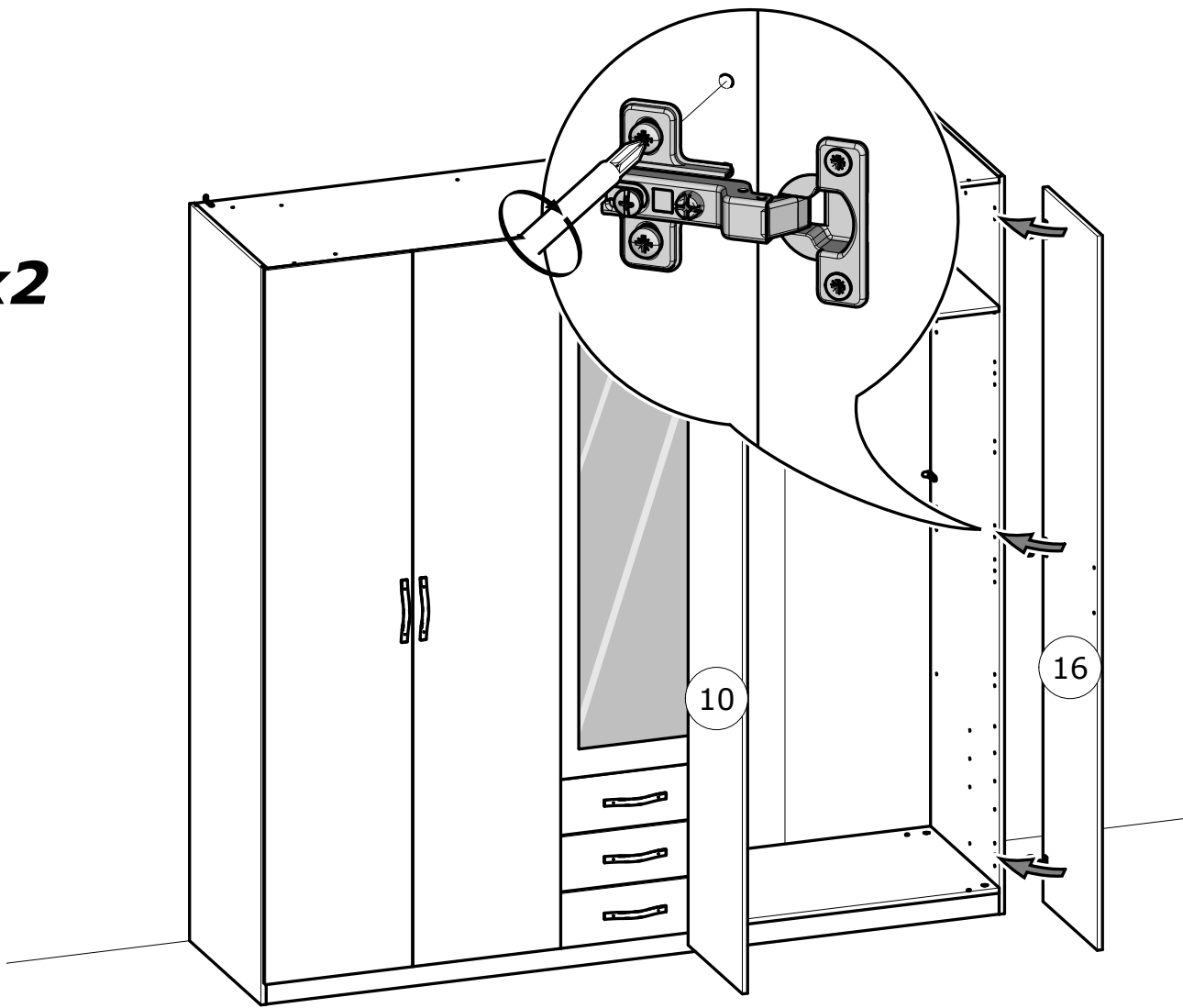
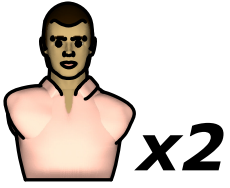
x12



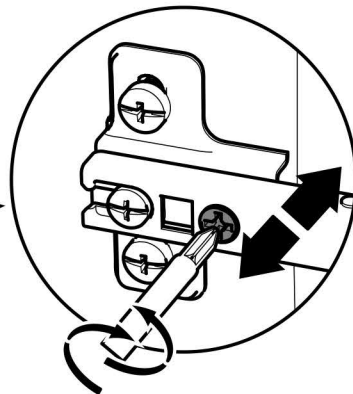
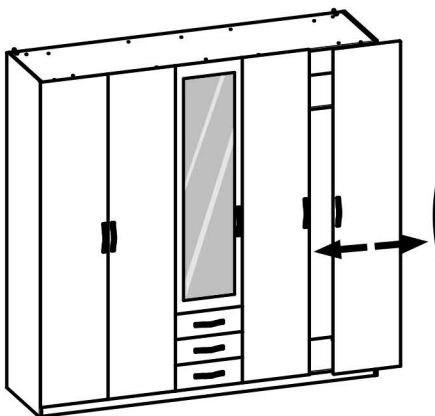
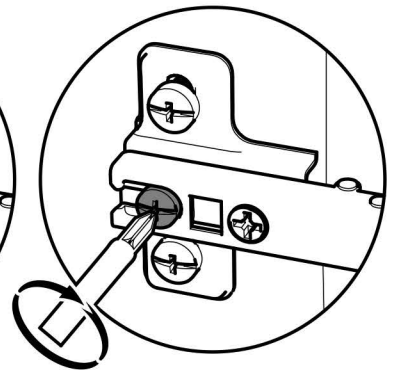
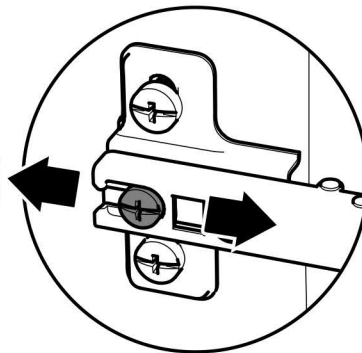
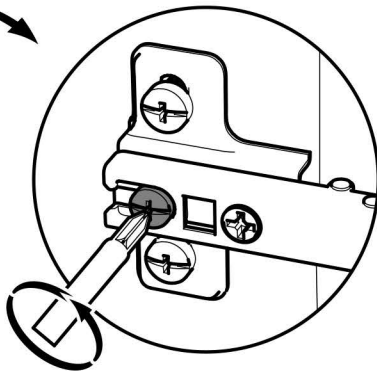
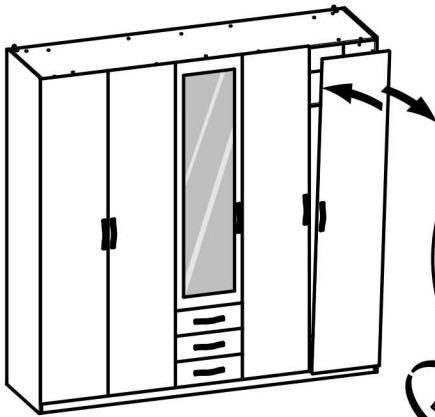
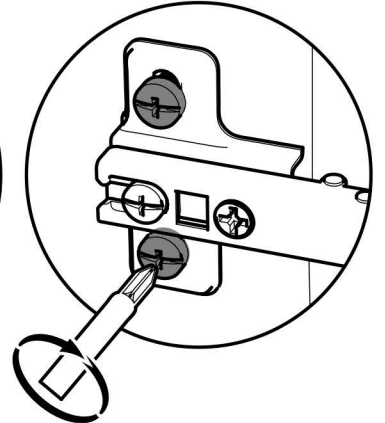
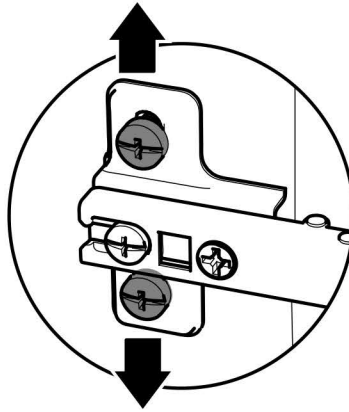
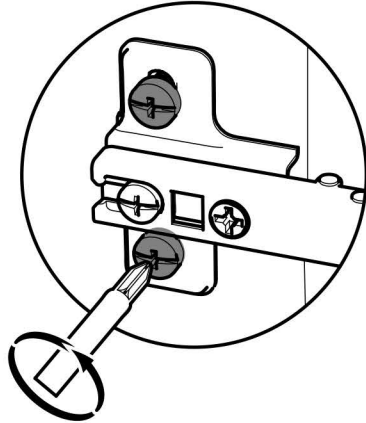
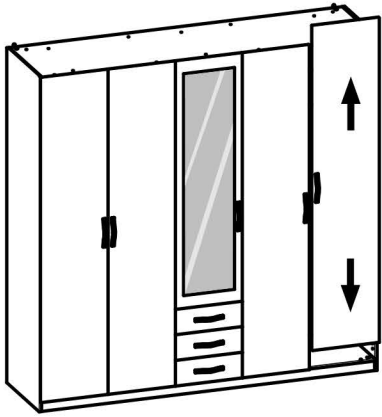
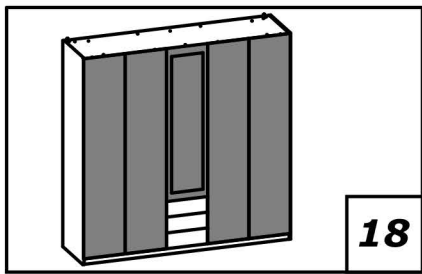


www.Demeyere.fr





www.Demeyere.fr



Třídte odpad