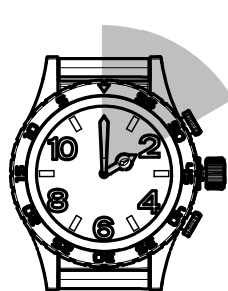
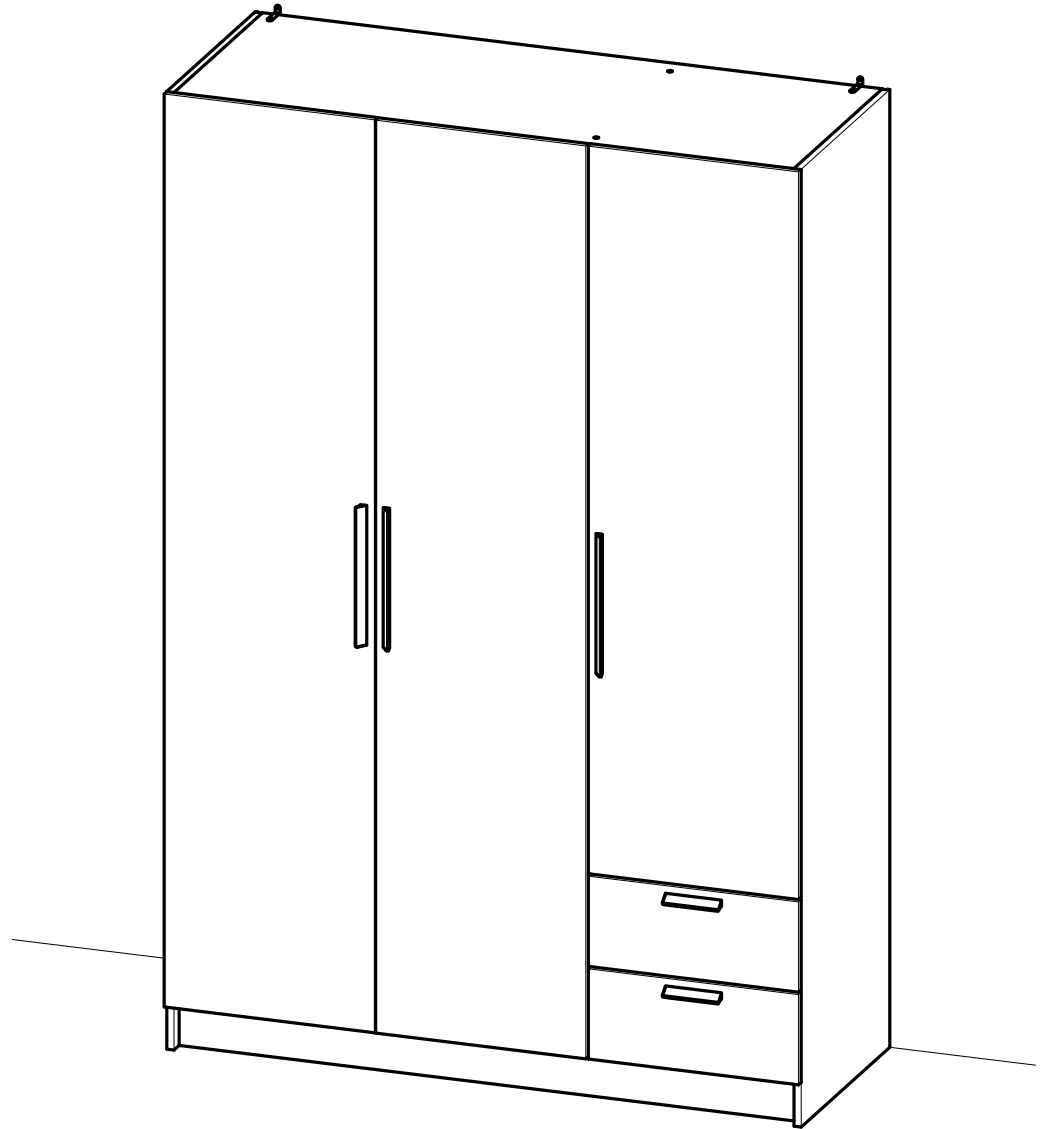
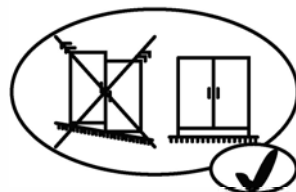
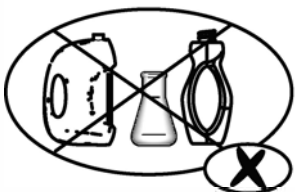
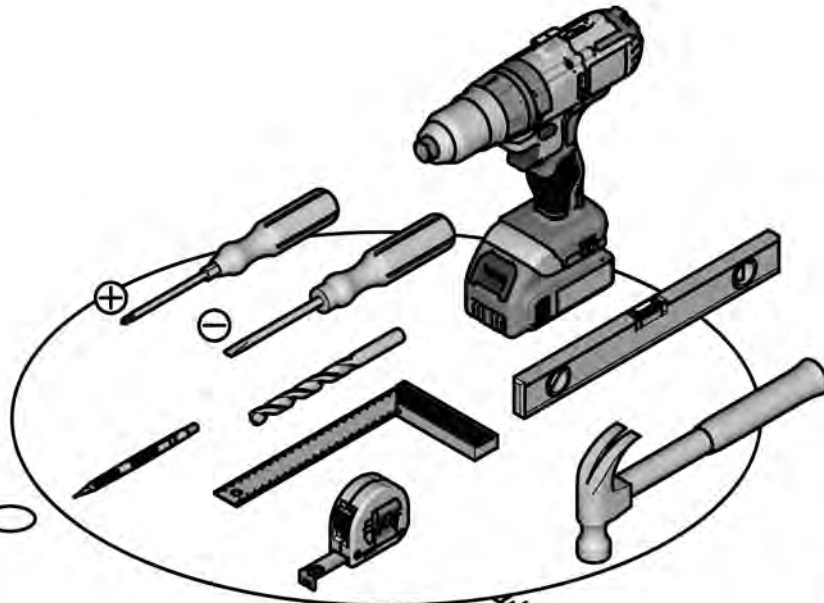
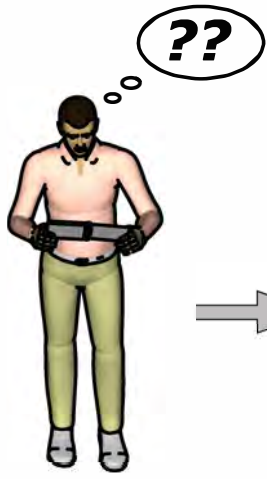


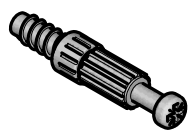
- CZ** NÁVOD K MONTÁŽI
- EN** ASSEMBLY INSTRUCTIONS
- DE** MONTAGEANLEITUNG
- ES** INSTRUCCIONES DE MONTAJE
- NL** MONTAGEVOORSCHRIFT
- IT** ISTRUZIONI DI MONTAGGIO
- PT** INSTRUÇÕES DE MONTAGEM
- PL** INSTRUKCJA MONTAŻU
- CR** NAPUTCI ZA MONTAŽU



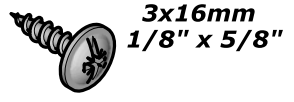




A x26



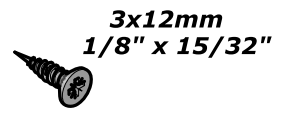
K x12



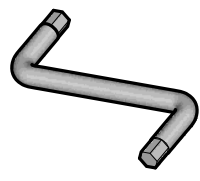
B x22



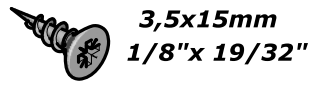
L x2



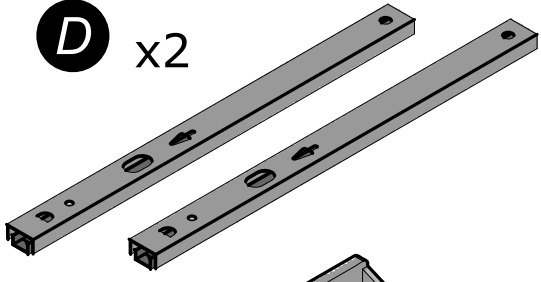
C x1



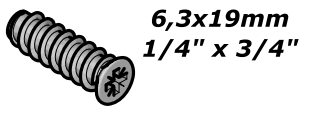
M x28



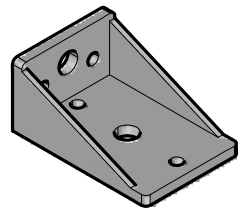
D x2



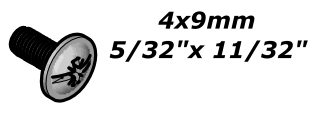
N x4



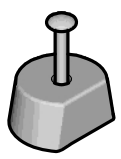
E x2



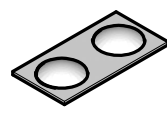
O x4



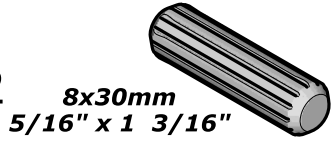
F x2



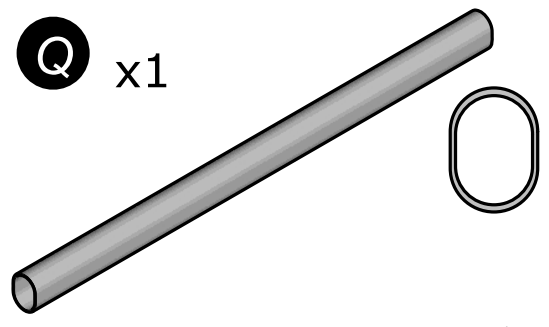
P x5



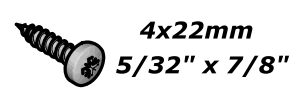
G x22



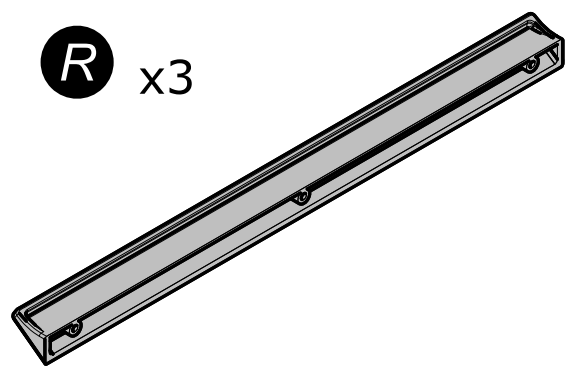
Q x1



H x4



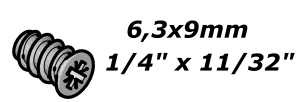
R x3



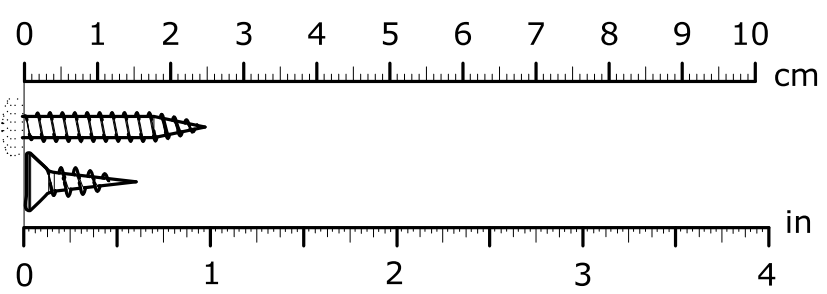
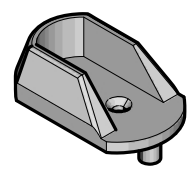
I x9

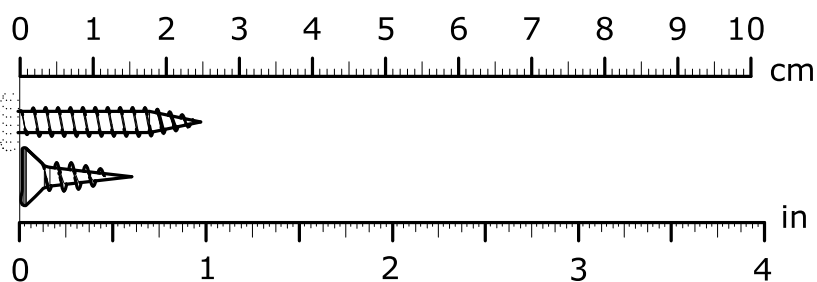
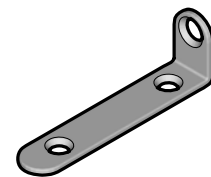
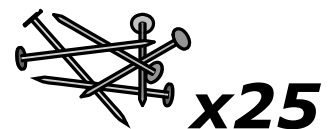
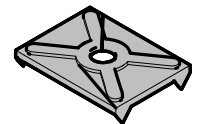
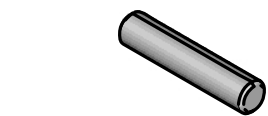
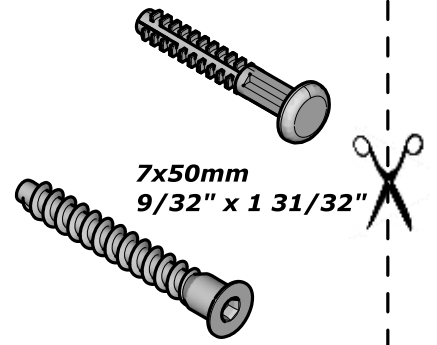
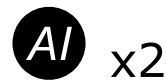
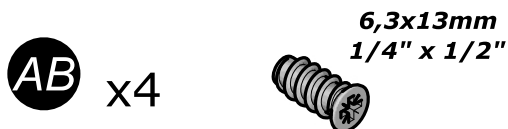
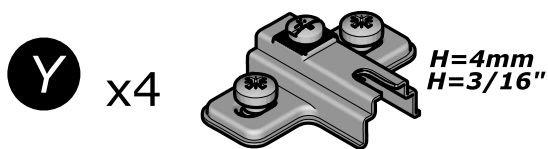
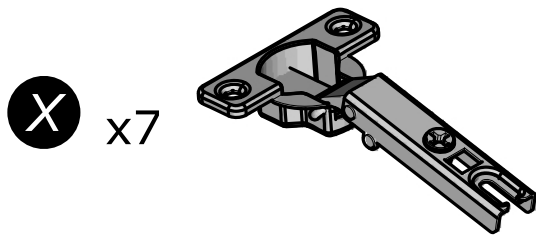
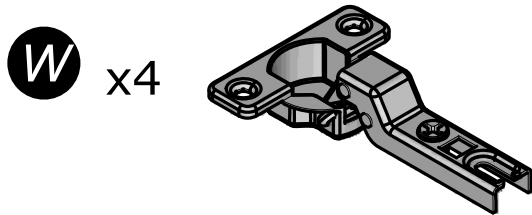
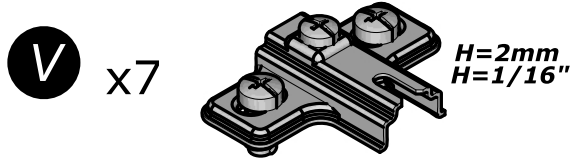
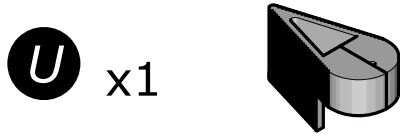
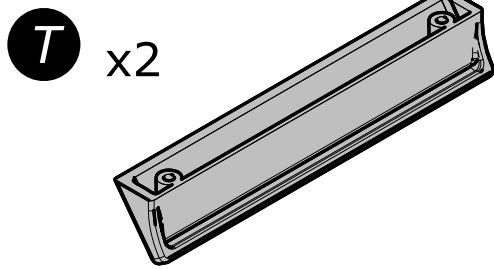


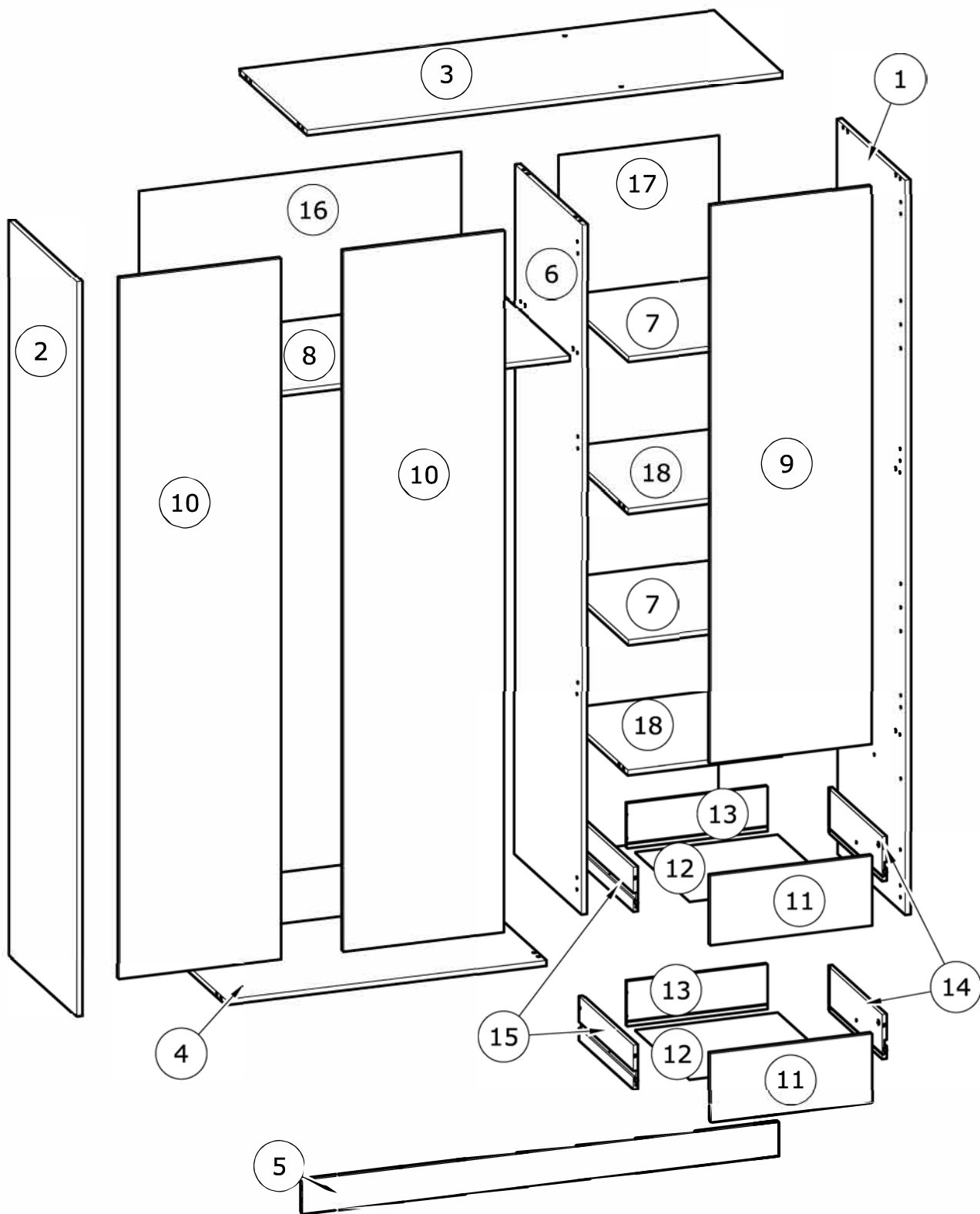
J x4



S x2







č.	rozměr (mm)		rozměr (palce)		ks
1	1 985	x 500	78 2/16	x 19 11/16	1
2	1 985	x 500	78 2/16	x 19 11/16	1
3	1 292	x 499	50 14/16	x 19 10/16	1
4	875	x 496	34 7/16	x 19 8/16	1
5	1 292	x 91	50 14/16	x 3 9/16	1
6	1 862	x 495	73 5/16	x 19 8/16	1
7	418	x 494	16 7/16	x 19 7/16	2
8	859	x 494	33 13/16	x 19 7/16	1
9	1 508	x 438	59 6/16	x 17 4/16	1

č.	rozměr (mm)		rozměr (palce)		ks
10	1 892	x 438	74 8/16	x 17 4/16	2
11	438	x 187	17 4/16	x 7 6/16	2
12	386	x 398	15 3/16	x 15 11/16	2
13	380	x 120	14 15/16	x 4 12/16	2
14	400	x 120	15 12/16	x 4 12/16	2
15	400	x 120	15 12/16	x 4 12/16	2
16	1 886	x 875	74 4/16	x 34 7/16	1
17	1 886	x 435	74 4/16	x 17 2/16	1
18	418	x 494	16 7/16	x 19 7/16	2

CZ

VAROVÁNÍ: NÁBYTEK MUSÍ BÝT UCHYČEN KE ZDI ABY SE PŘEDEŠLO JEHO PŘEVŘHNUTÍ

- Při sestavování a instalaci postupujte přesně a pečlivě podle pokynů tohoto návodu k montáži, abyste předešli bezpečnostním rizikům.
- Nábytek uchyťte ke zdi pomocí přichytky, která je součástí dodávky.
- Spojovací materiál pro uchycení ke zdi není součástí dodávky. Použijte spojovací materiál, odpovídající vašemu typu zdi.

EN

WARNING: FURNITURE TO BE ATTACHED TO THE WALL TO PREVENT OVERTURNING

- Installation shall be carried out exactly according to those instructions-otherwise a safety risk can occur if incorrectly installed;
- Attach the furniture to the wall with the fastening provided for this purpose
- Screw and Pegs are not supplied. Use Screws and pegs adapted to the support.

DE

WARNUNG: DAS MÖBEL MUSS AN DER WAND BEFESTIGT WERDEN, UM ZU VERHINDEN DASS ES KIPPT

- Um das Produkt korrekt zu installieren und um Risiken für Ihre Sicherheit zu verhindern, die Gebrauchsanleitung genauestens befolgen.
- Das Möbel mit den vorgesehenen Befestigungen an einer Wand befestigen.
- Schrauben und Dübel sind nicht im Lieferumfang enthalten. Passende Schrauben und Dübel verwenden.

ES

ADVERTENCIA: ESTE MUEBLE DEBE ESTAR SIEMPRE FIJO EN LA PARED PARA EVITAR QUE VUELQUE

- Para instalar correctamente este producto y eliminar los riesgos para la seguridad, seguir exactamente las instrucciones del manual.
- Fijar el mueble a la pared con las sujeciones previstas a este efecto.
- Los tornillos y los tacos no están incluidos. Utilizar tornillos y tacos adaptados al soporte.

NL

WAARSCHUWING: MEUBEL MOET VERPLICHT AAN DE MUUR BEVESTIGD WORDEN ZODAT HET NIET KAN OMVALLEN

- Om dit product correct te installeren en alle risico's voor uw veiligheid te elimineren, gelieve de instructies in deze handleiding nauwgezet op te volgen.
- Zet het meubel vast aan de muur met de hiertoe voorziene bevestigingen.
- De schroeven en pluggen zijn niet meegeleverd. Gebruik schroeven en pluggen die geschikt zijn voor het materiaal van de muur.

IT

AVVERTENZA: MOBILE DA FISSARE IMPERATIVAMENTE AL MURO PER EVITARE CHE SI RIBALTI

- Per installare correttamente questo prodotto ed eliminare i rischi per la vostra sicurezza, si prega di seguire esattamente il manuale d'istruzioni.
- Fissare il mobile al muro con gli appositi ganci.
- Le viti e i tasselli non sono forniti. Utilizzare viti e tasselli adatti al supporto.

PT

ADVERTÊNCIA: MÓVEL A FIXAR OBRIGATORIAMENTE À PAREDE PARA EVITAR A SUA QUEDA

- Para instalar corretamente este produto e eliminar os riscos para a sua segurança, é favor seguir exatamente este manual de instruções.
- Fixe o móvel à parede com as fixações previstas para o efeito
- Os parafusos e as cavilhas não são fornecidos. Utilize parafusos e cavilhas adaptados ao suporte.

PL

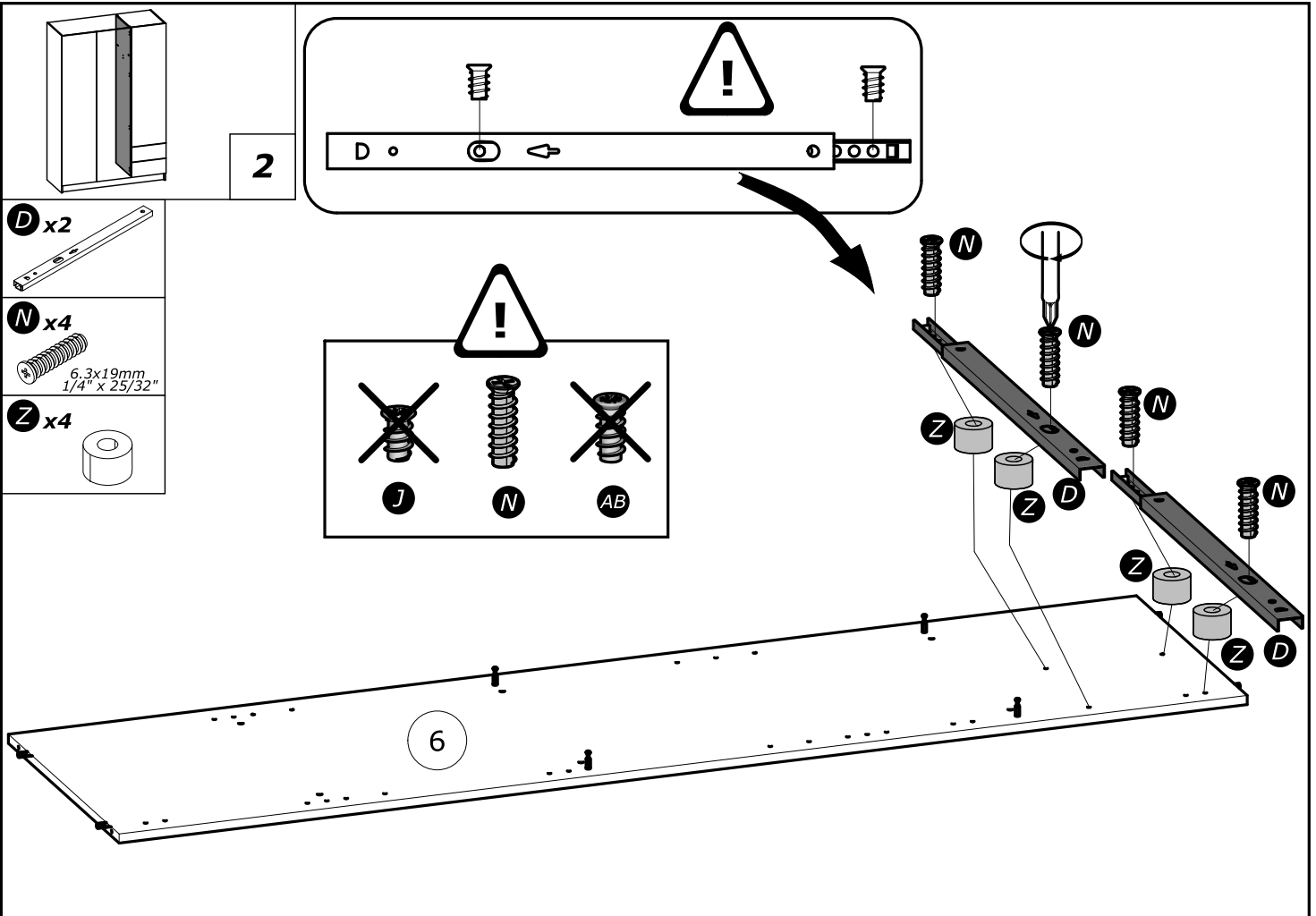
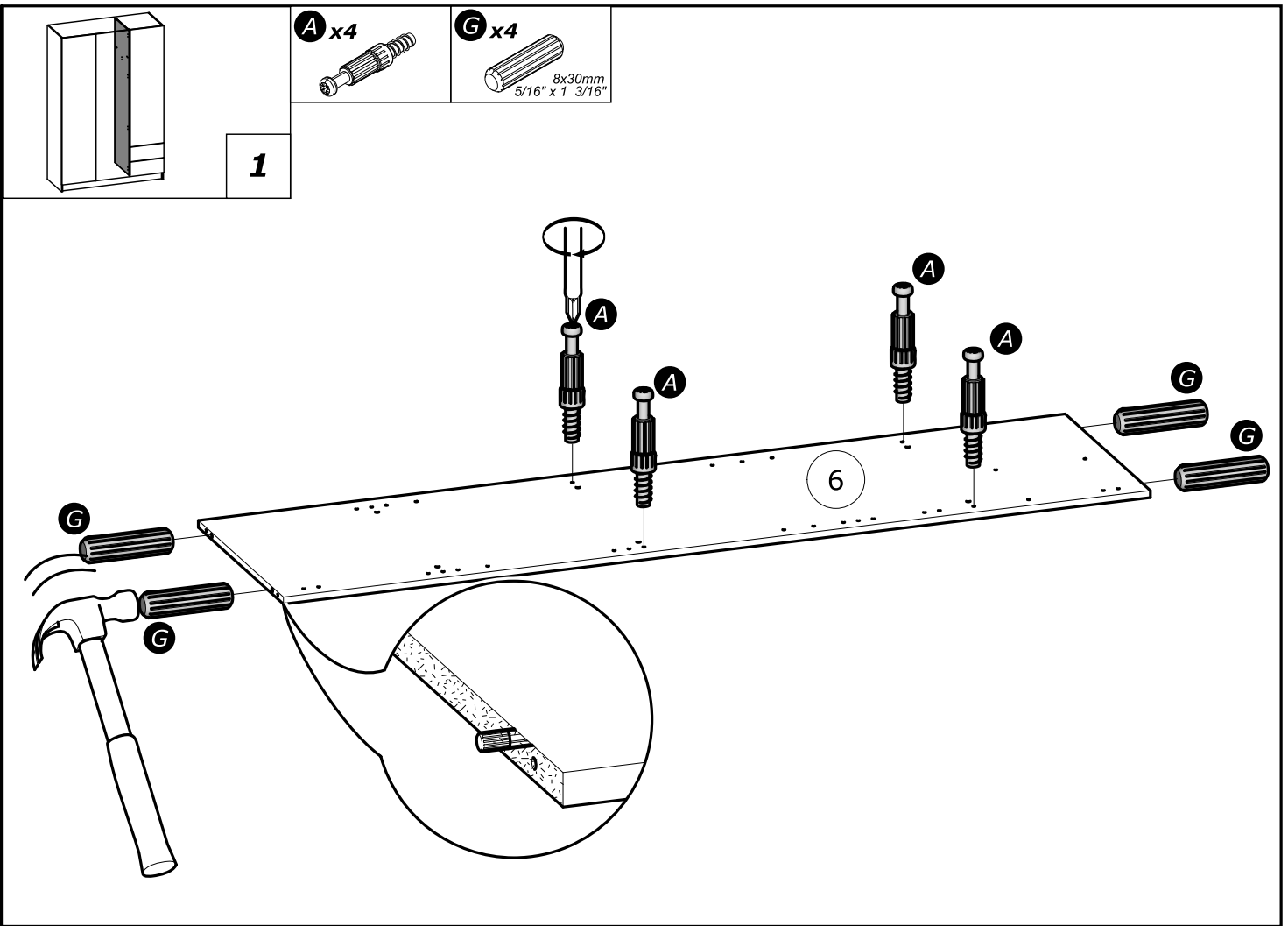
OSTRZEŻENIE: MEBEL NALEŻY PRZYMOCOWAĆ DO ŚCIANY, ABY UNIKNAĆ JEGO PRZEWROCENIA

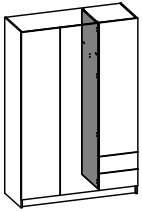
- Aby prawidłowo zainstalować ten produkt i wyeliminować zagrożenie dla bezpieczeństwa użytkownika, należy postępować zgodnie z niniejszą instrukcją.
- Przymocować mebel do ściany za pomocą mocowań przewidzianych w tym celu.
- Śruby i nakrętki nie znajdują się w zestawie. Użyć śrub i nakrętek dostosowanych do wspornika.

CR

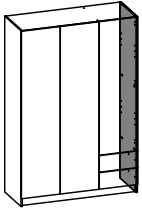
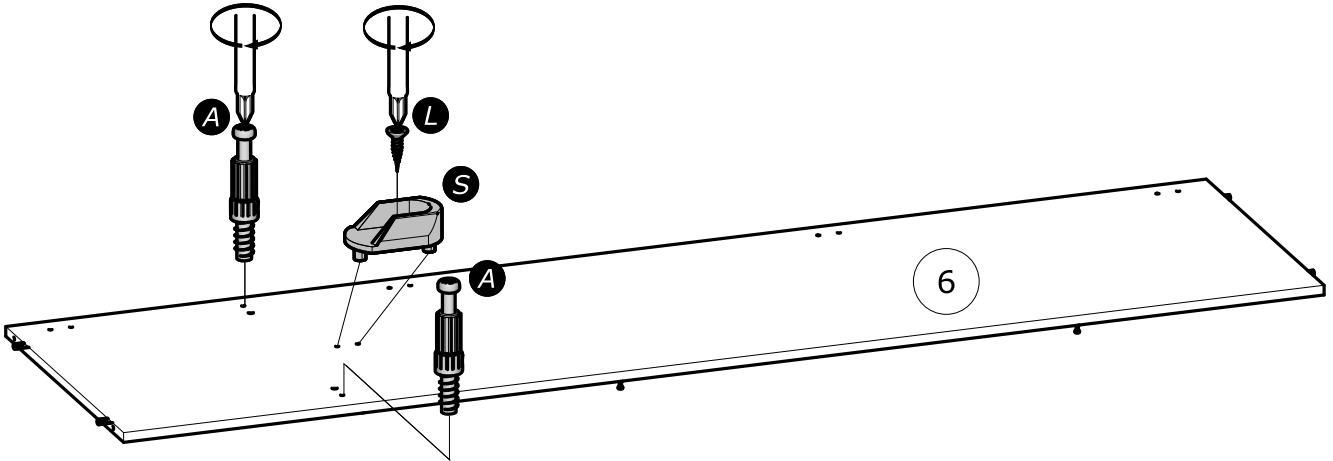
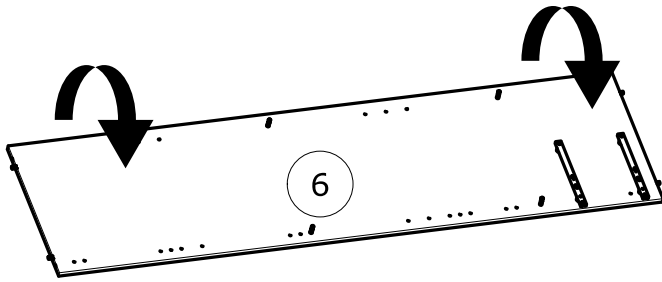
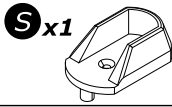
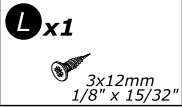
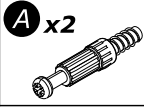
UPOZORENJE : UČVRSTITE ORMARIĆ NA ZID KAKO BISTE SPRIJEČILI NJEGOVO LJULJANJE

- Kako biste pravilno postavili ovaj proizvod i uklonili sigurnosne rizike kojima se izlažete, pridržavajte se strogo ovog priručnika s uputama.
- Postavite ormarić na zid pripadajućim sponama.Vijci i svornjci ne isporučuju se. Upotrijebite nosne vijke i svornjke.

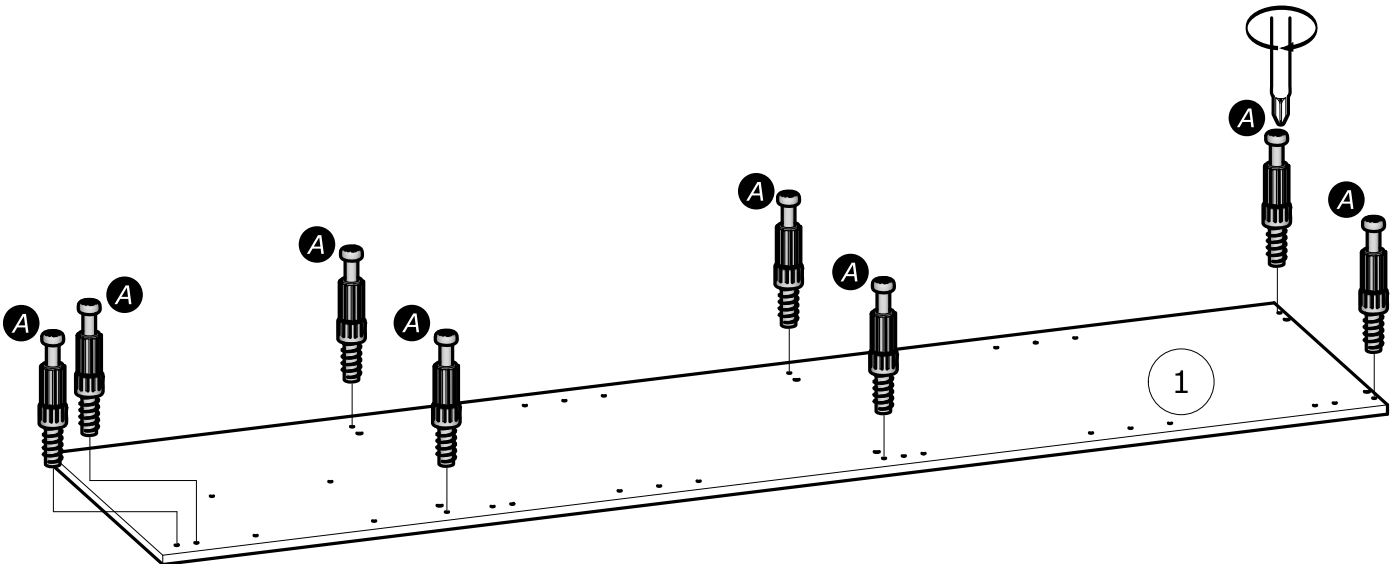
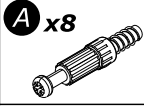


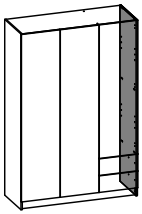


3



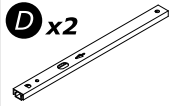
4



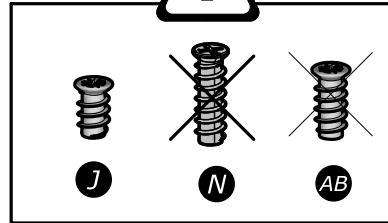
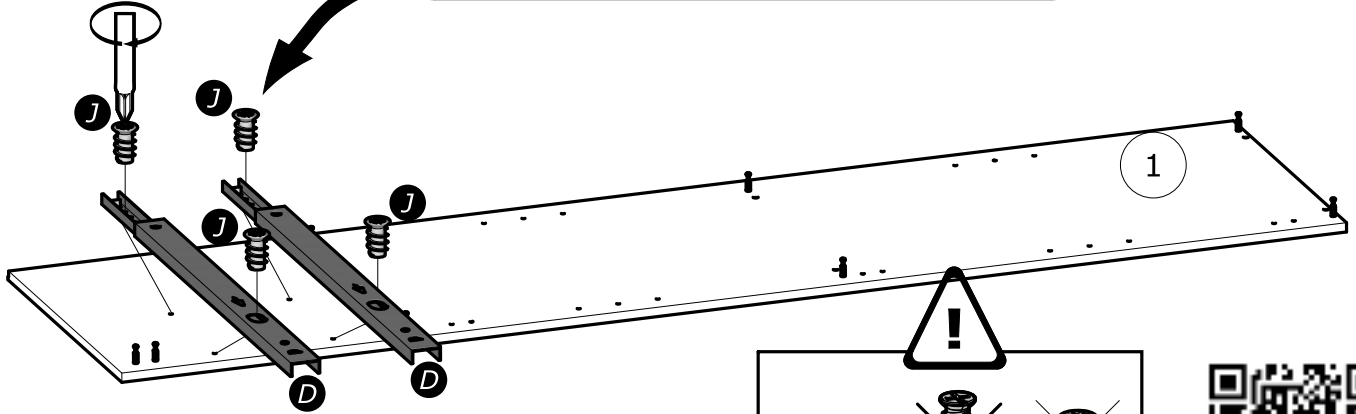
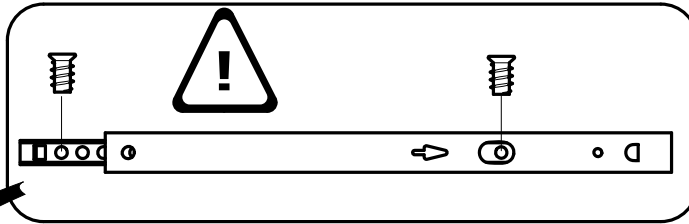
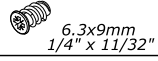


5

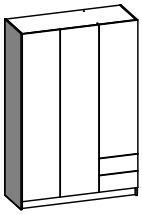
D x2



J x4



www.Demeyere.fr

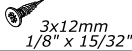


6

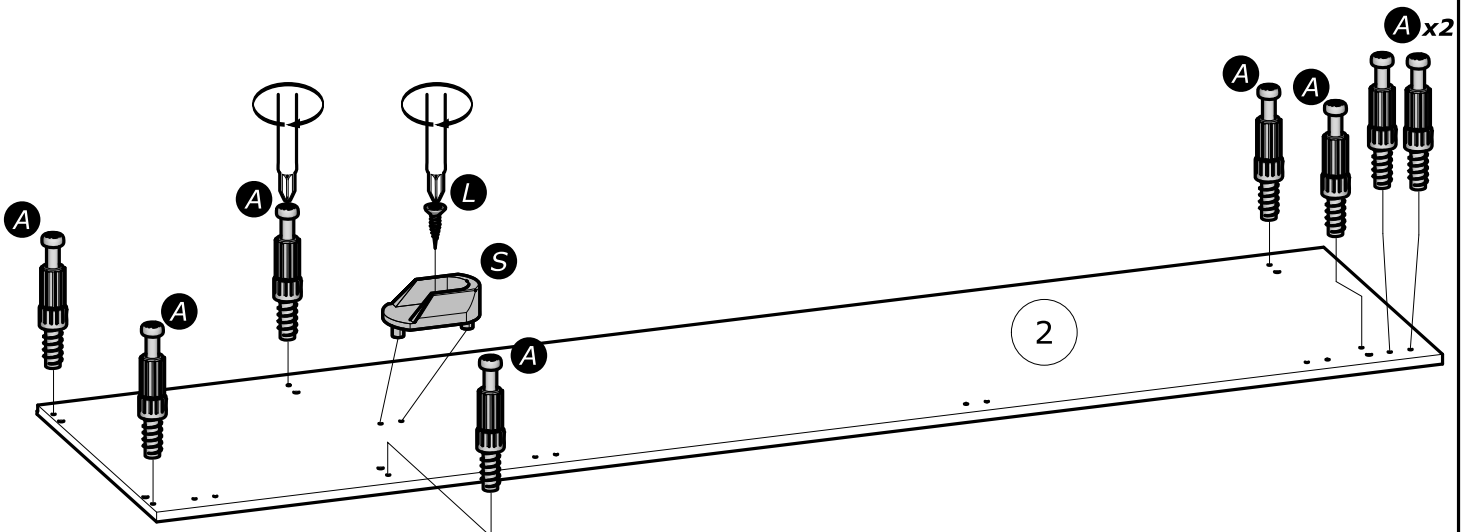
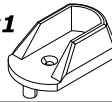
A x8



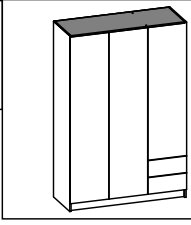
L x1



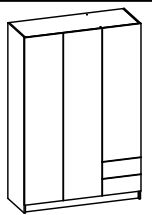
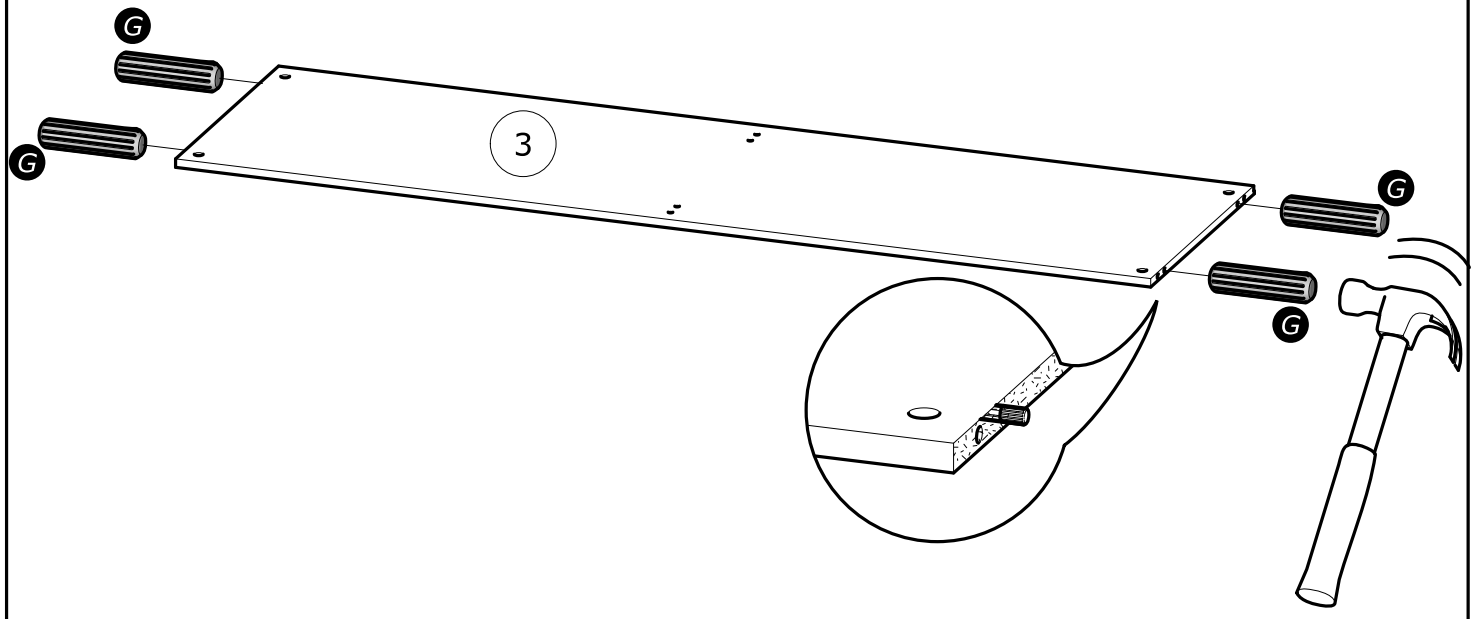
S x1



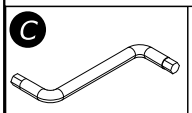
G x4
8x30mm
5/16" x 1 3/16"



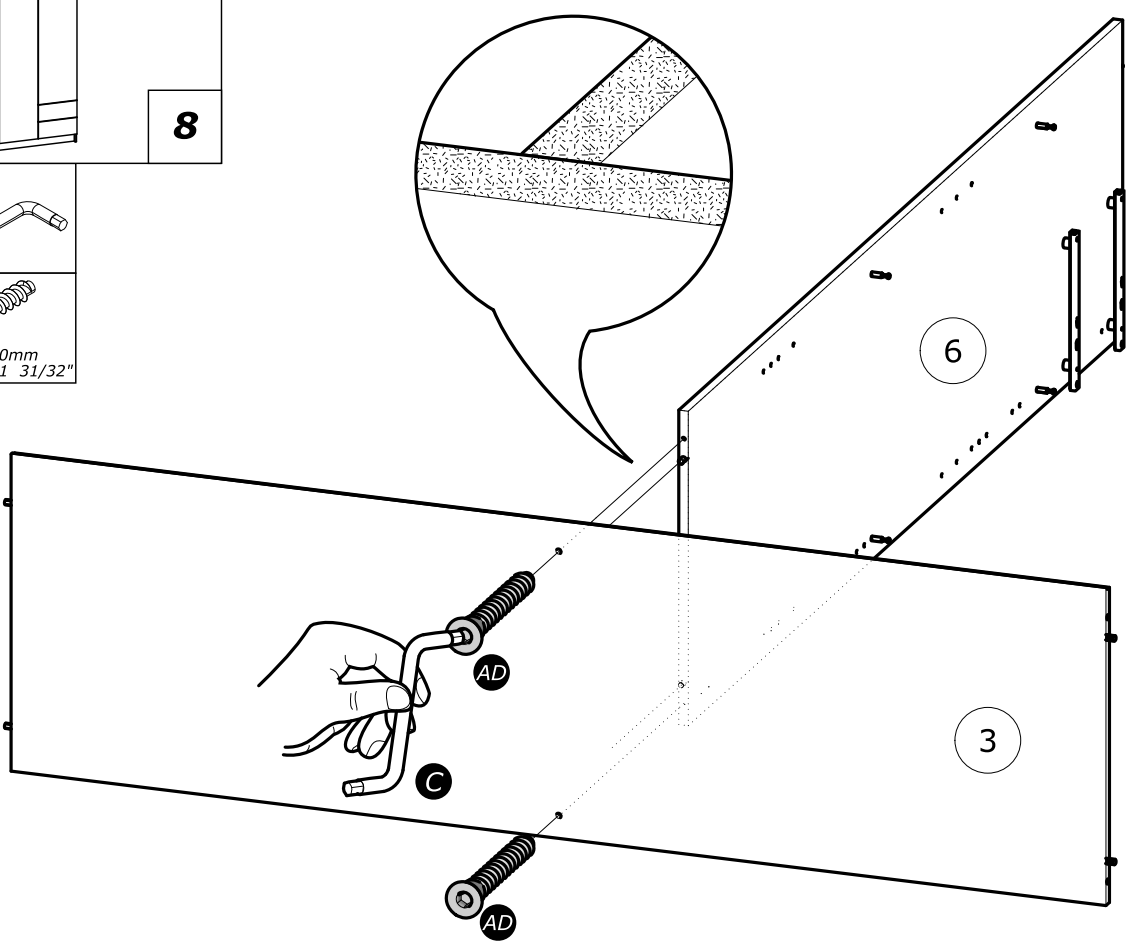
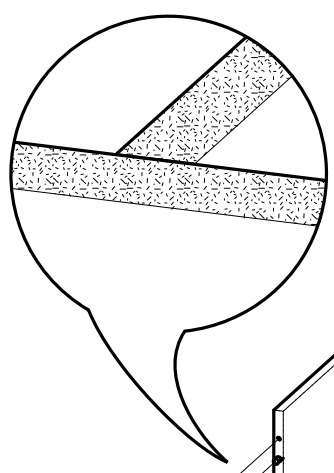
7

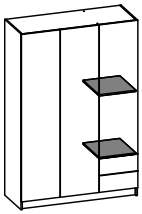


8



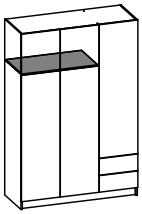
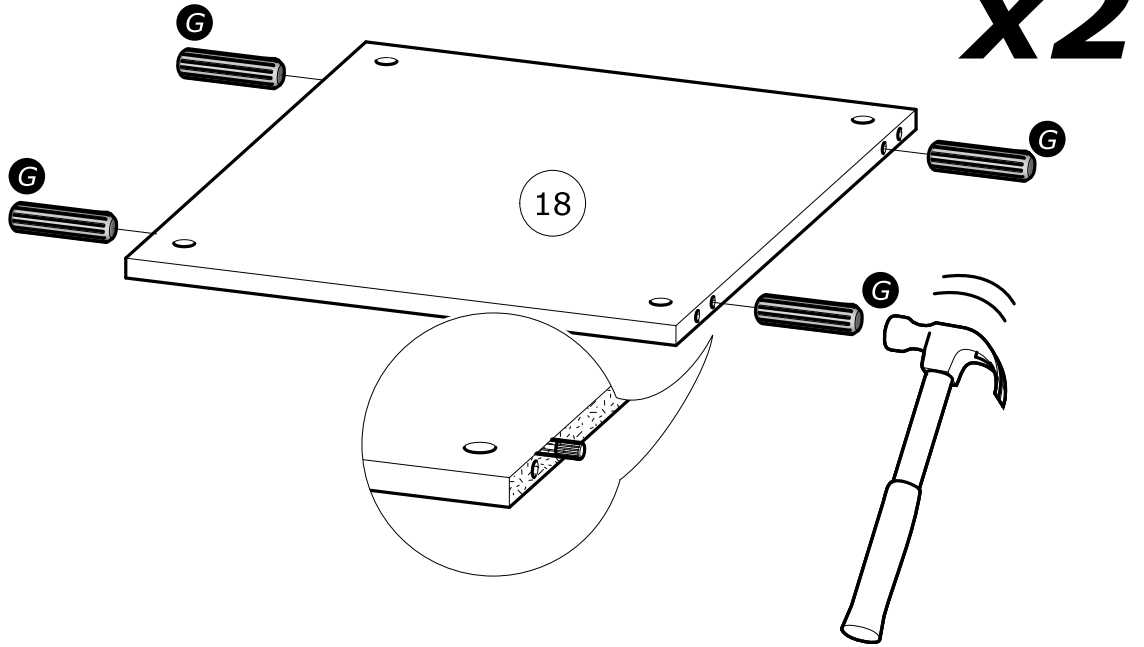
AD x2
7x50mm
9/32" x 1 31/32"





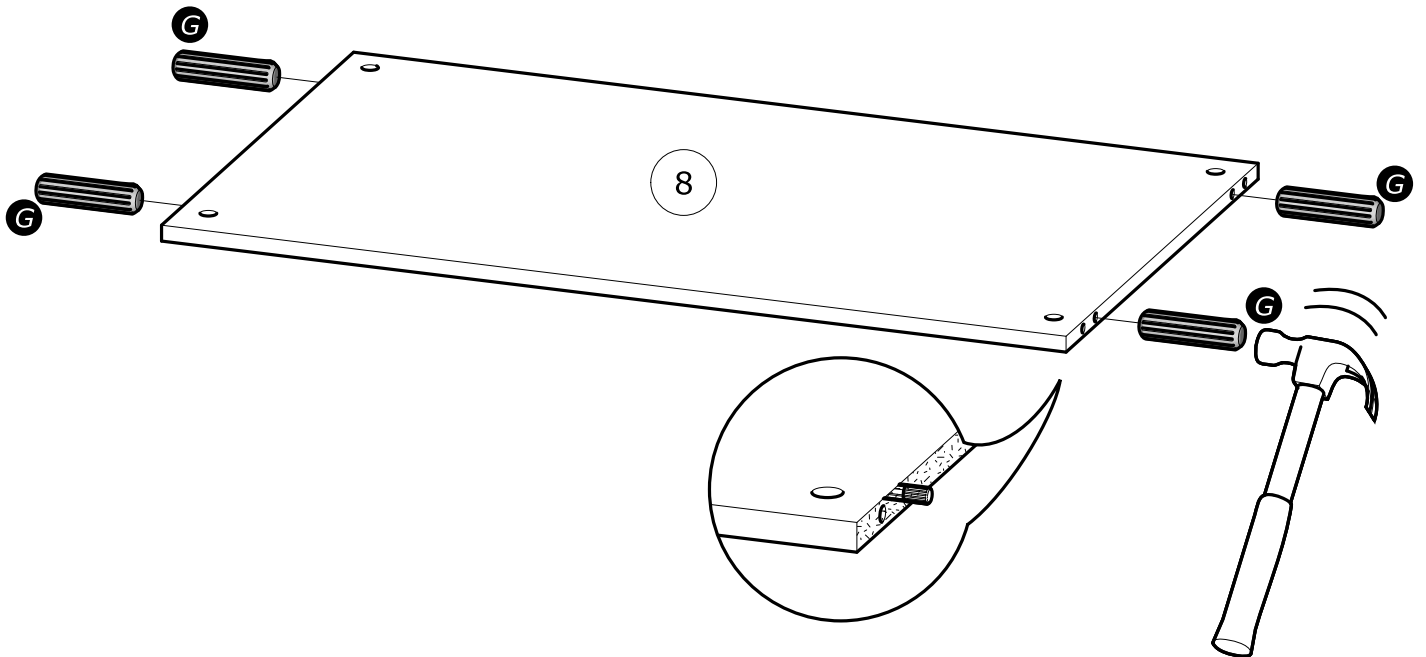
9

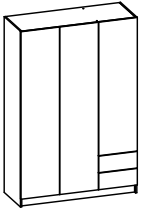
G x8
8x30mm
5/16" x 1 3/16"



10

G x4
8x30mm
5/16" x 1 3/16"



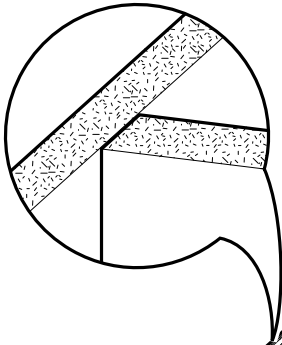
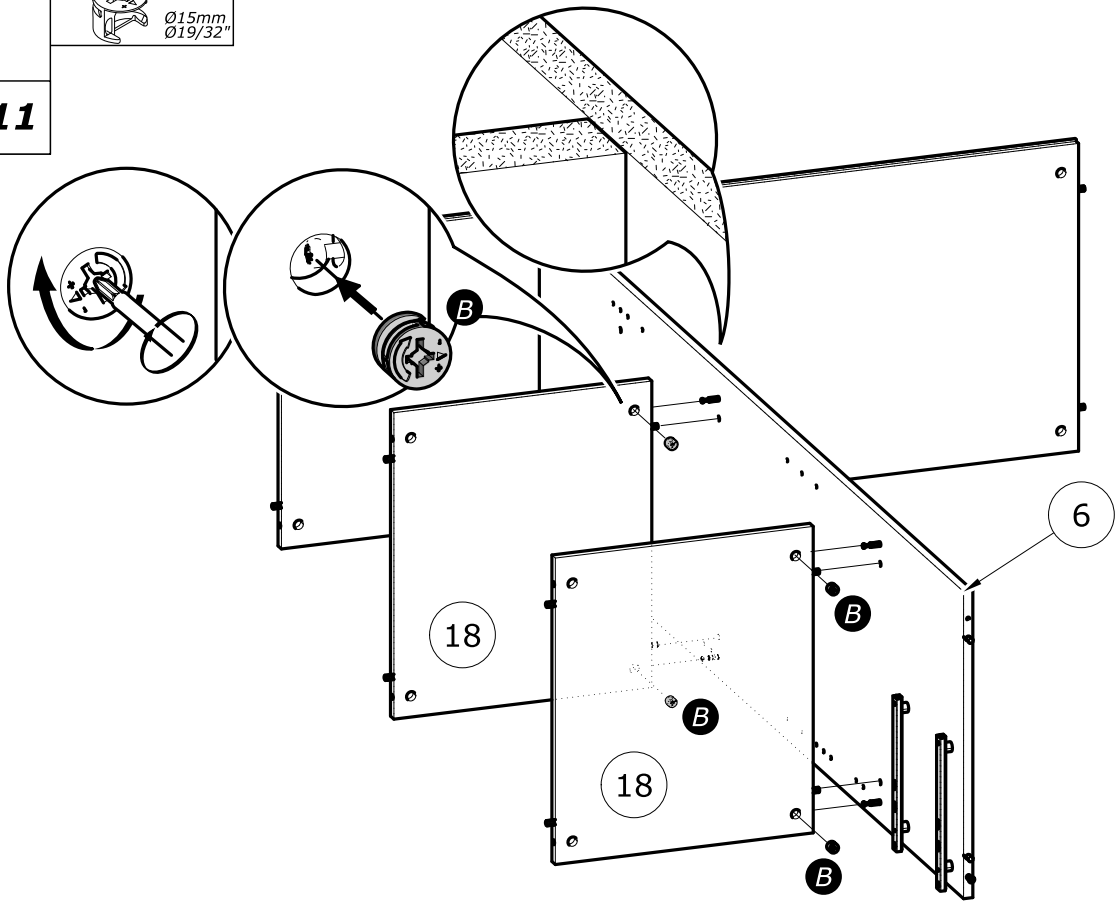


11

B x4



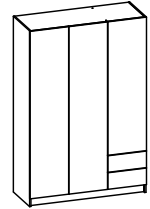
Ø15mm
Ø19/32"



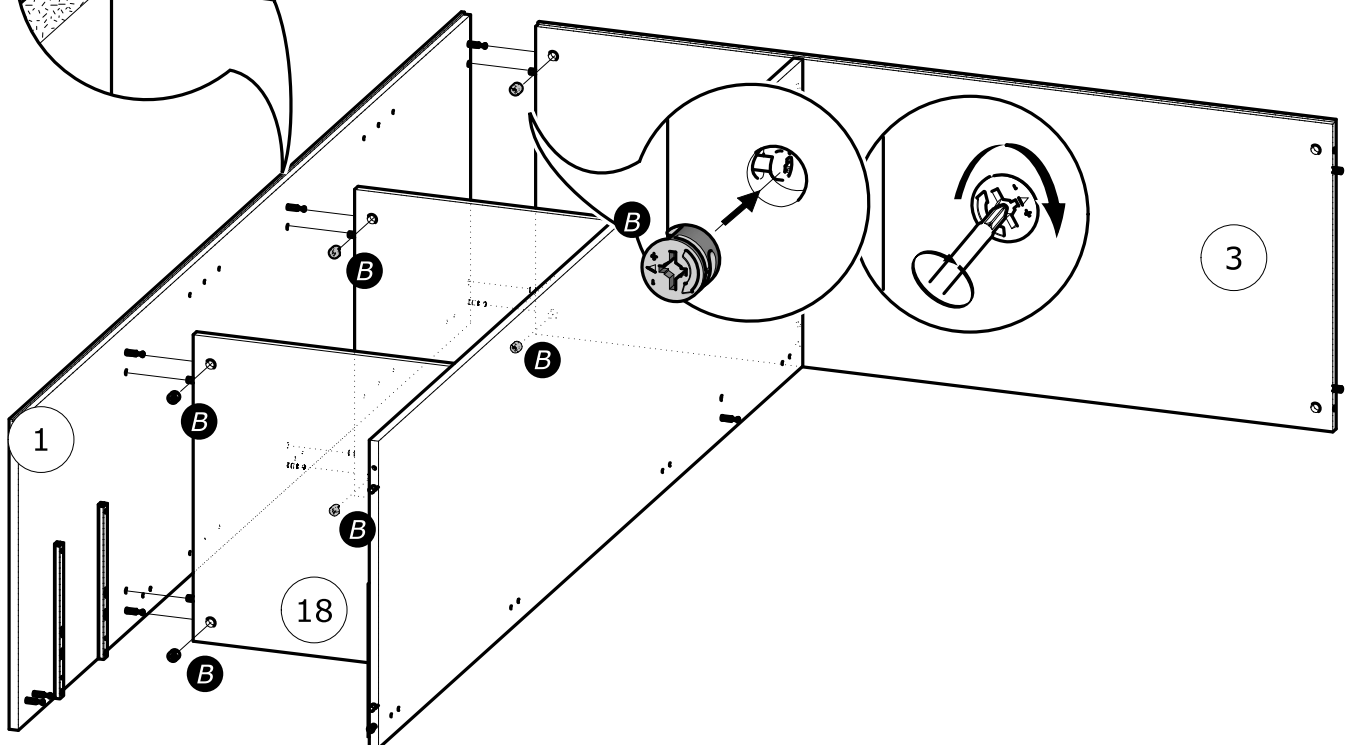
B x6

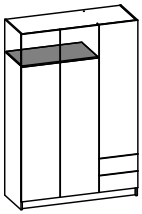


Ø15mm
Ø19/32"



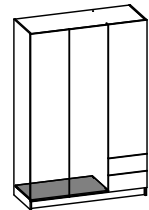
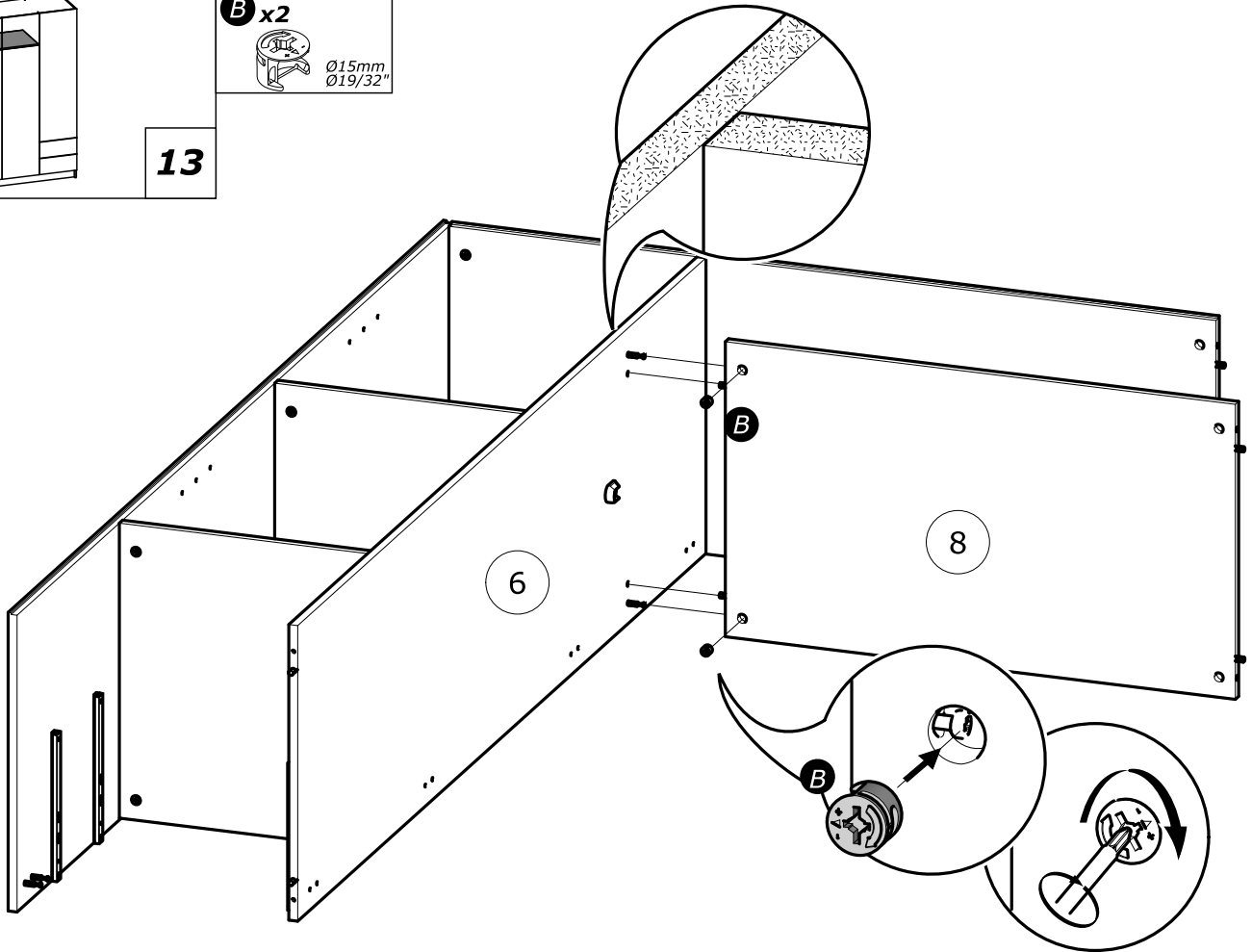
12





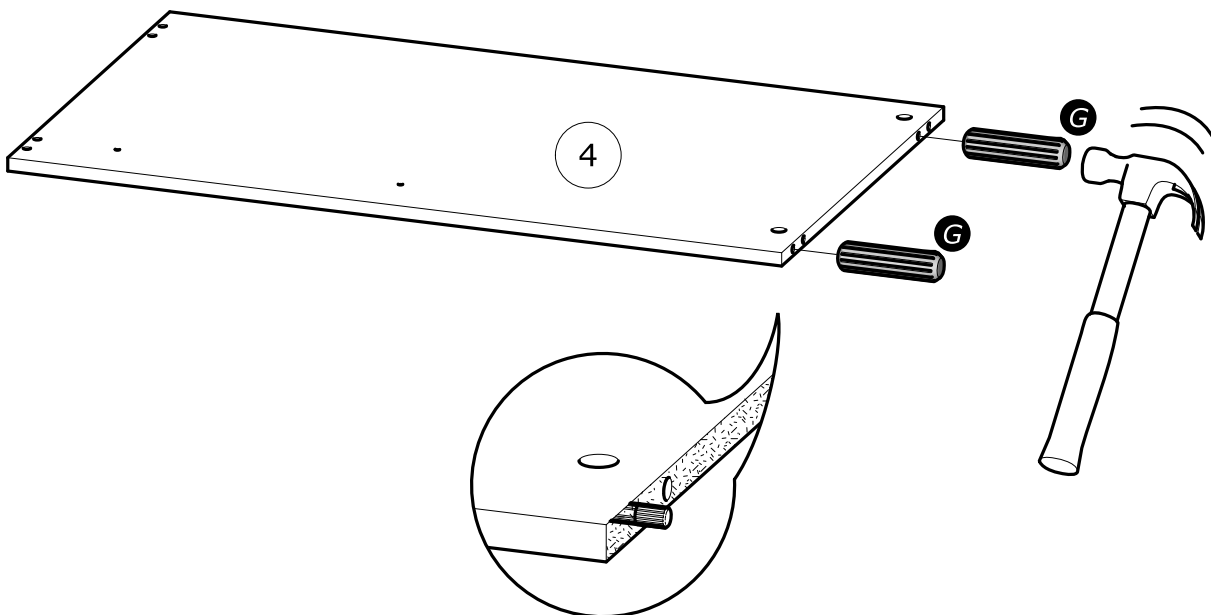
13

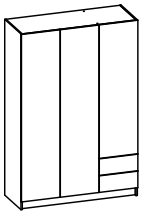
B x2
Ø15mm
Ø19/32"



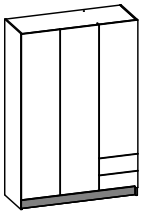
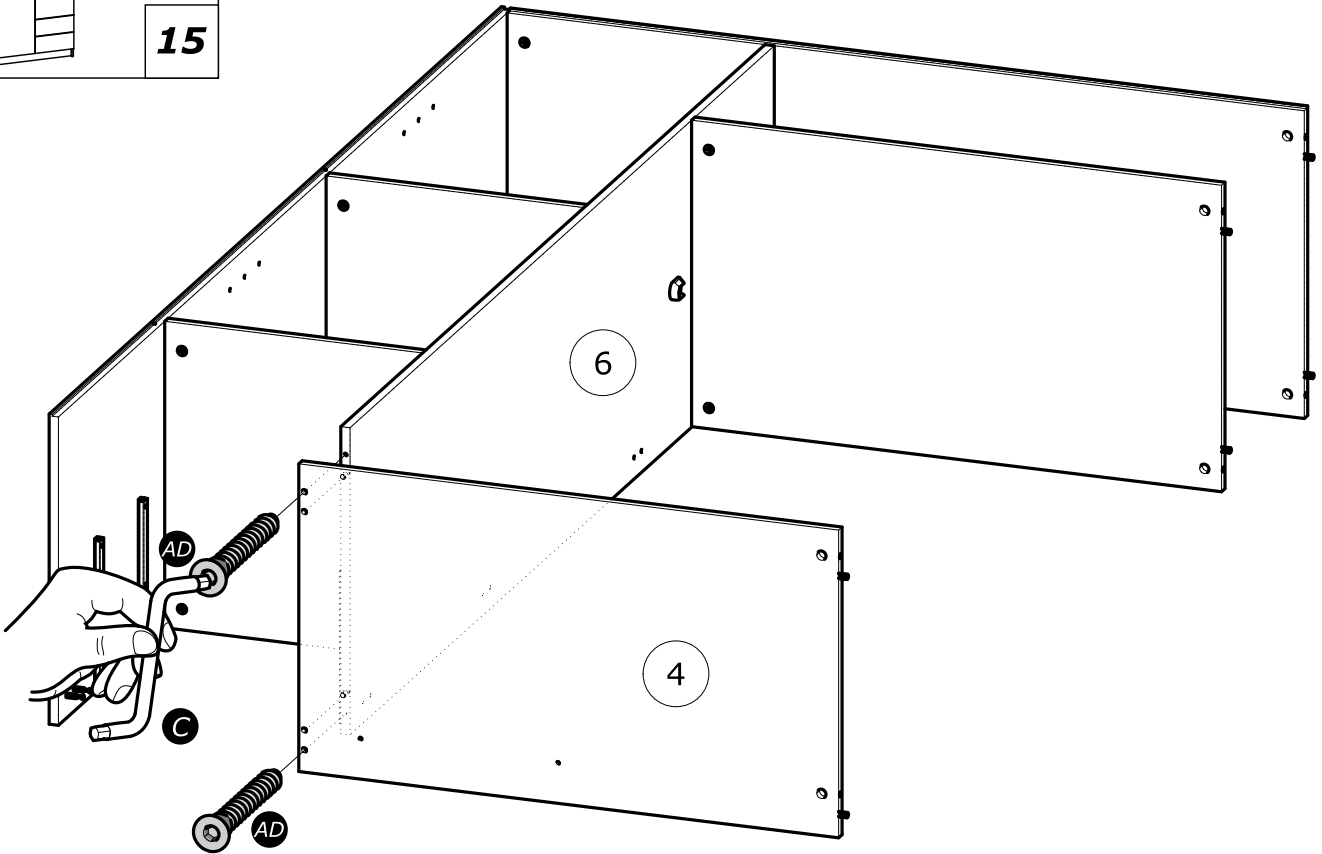
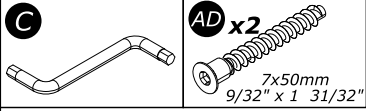
14

G x2
8x30mm
5/16" x 1 3/16"

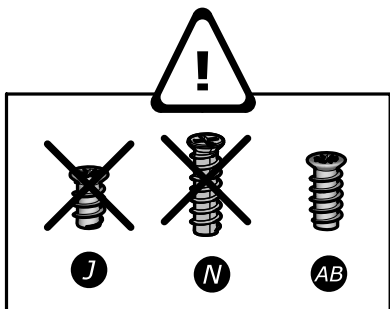
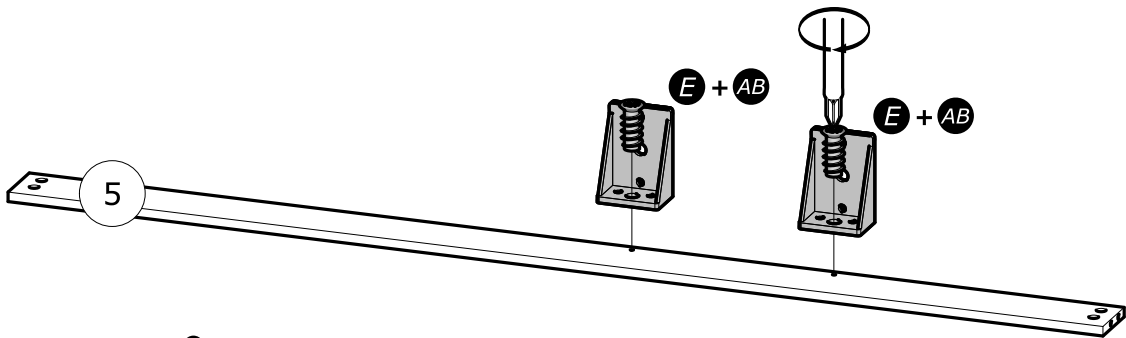
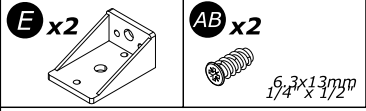


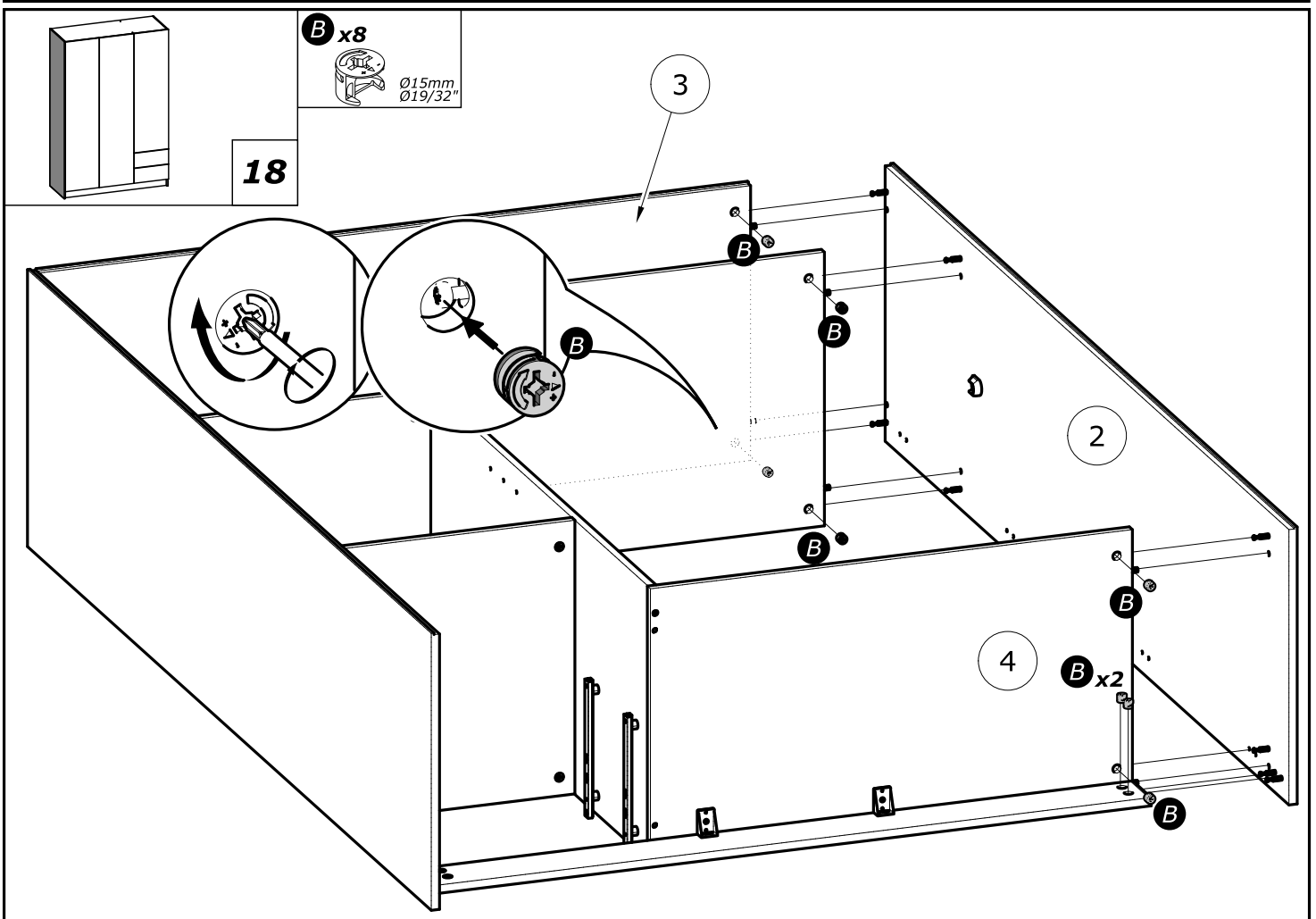
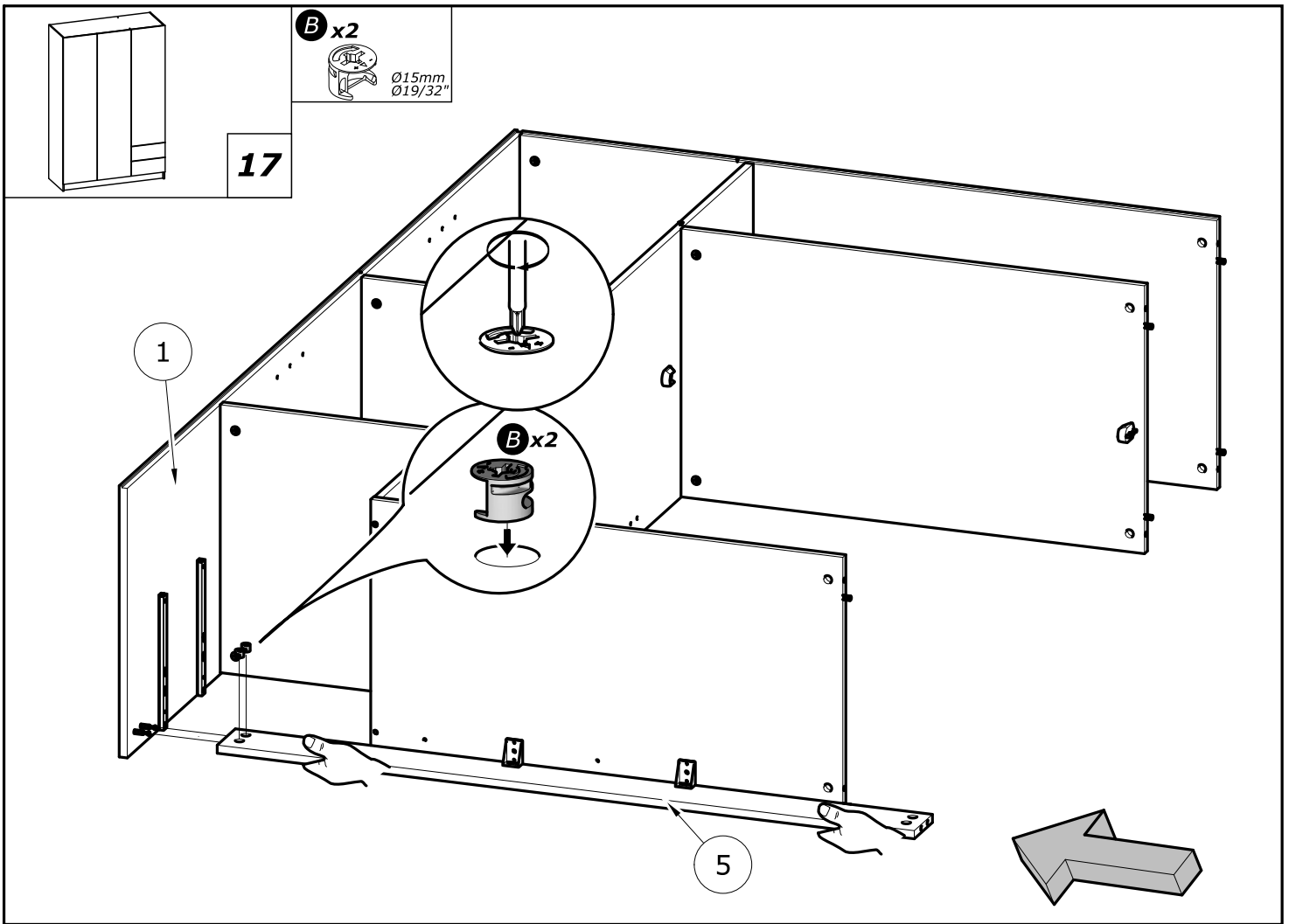


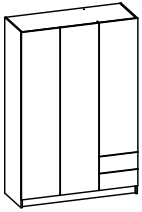
15



16







19

AB x2



6.3x13mm,
1/4" x 1/2"



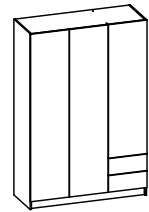
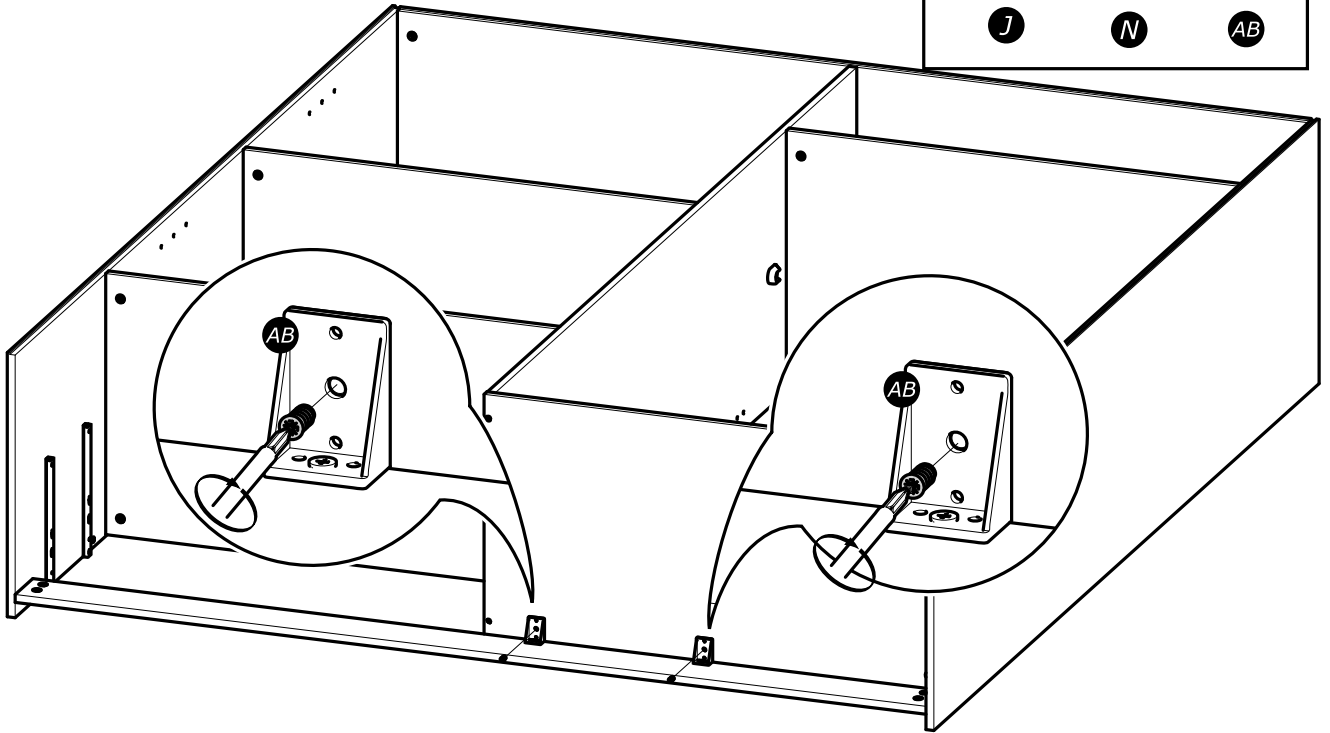
J



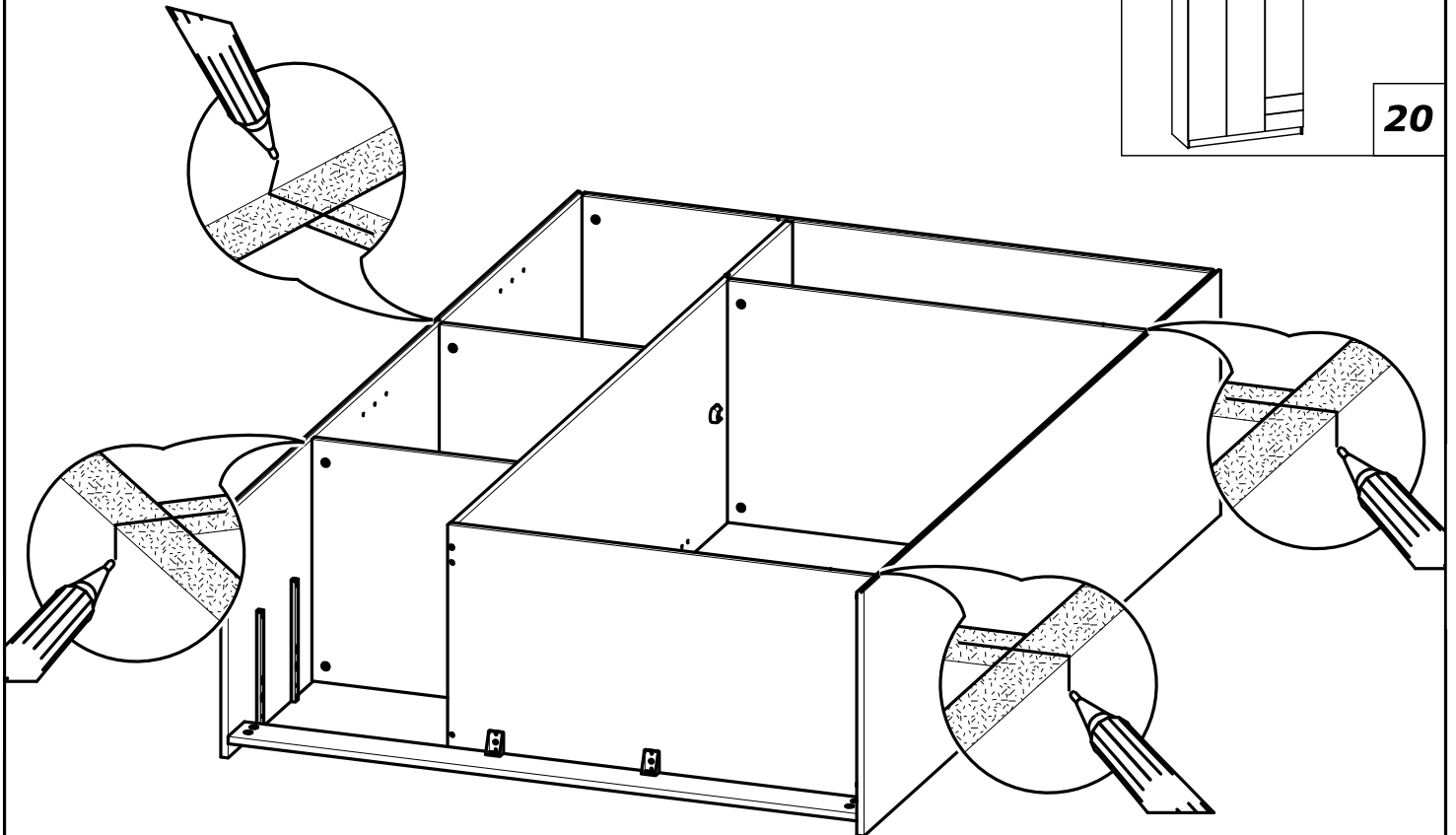
N



AB



20



U



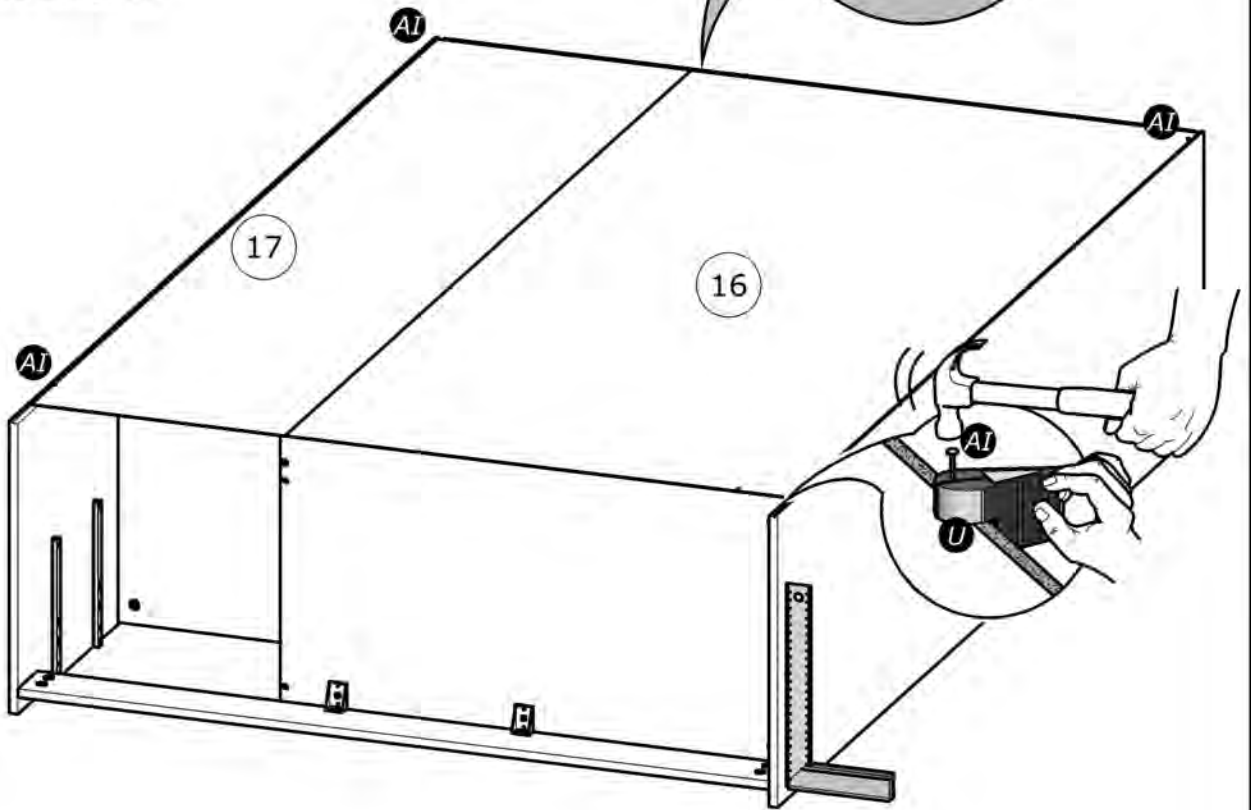
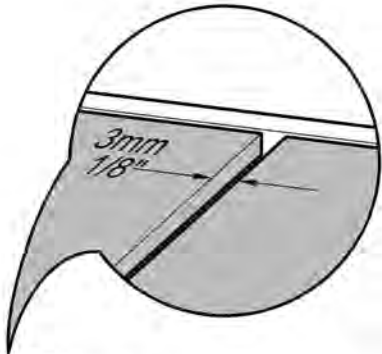
Al x4

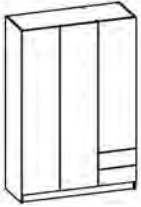


21

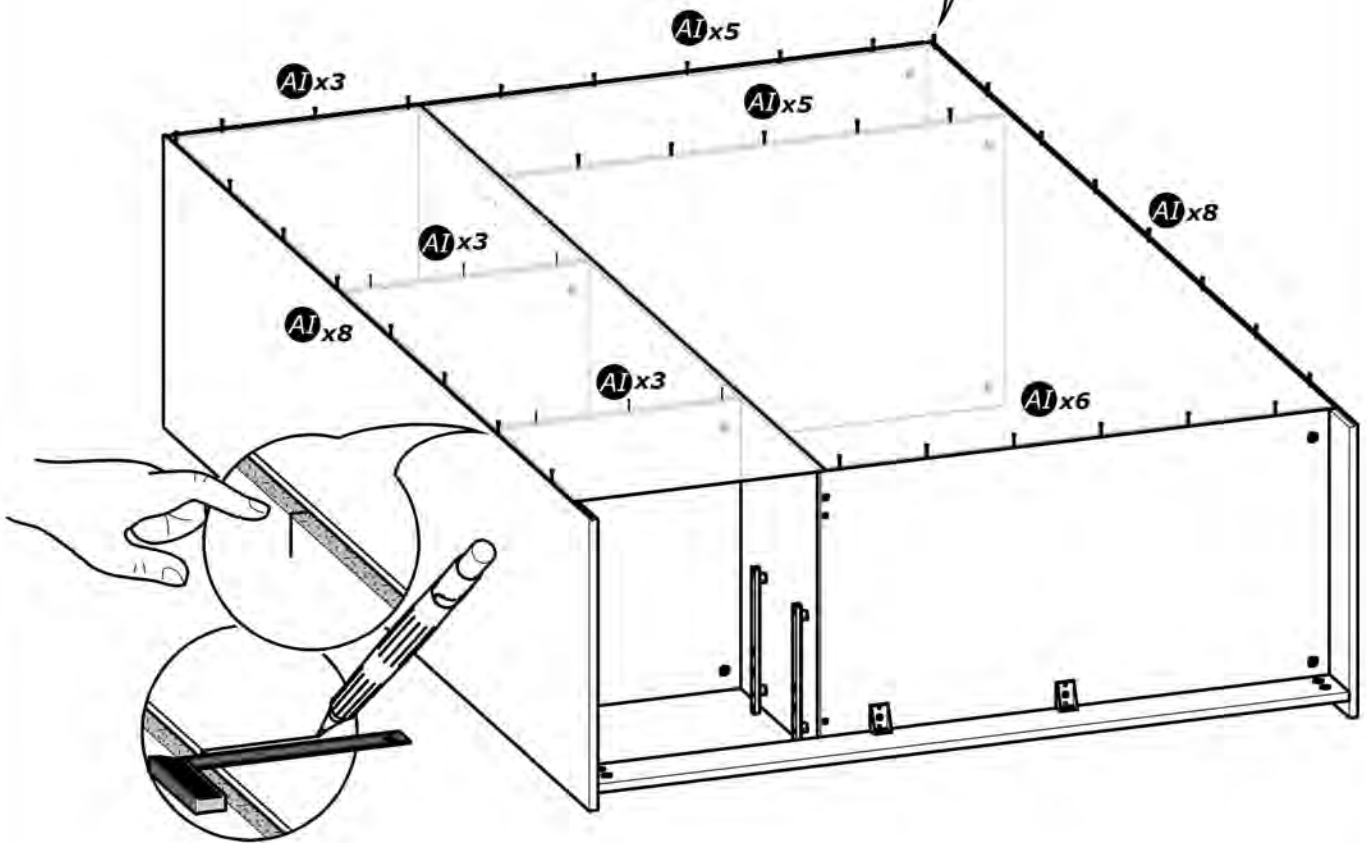
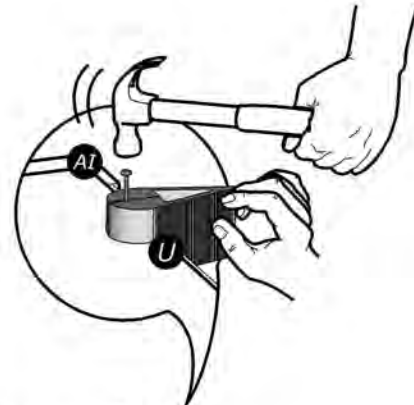
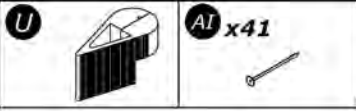


www.Demeyere.fr

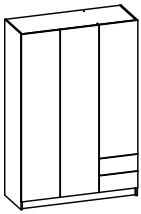




22



www.Demeyere.fr

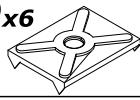


23

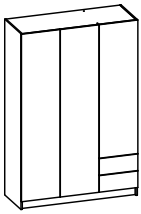
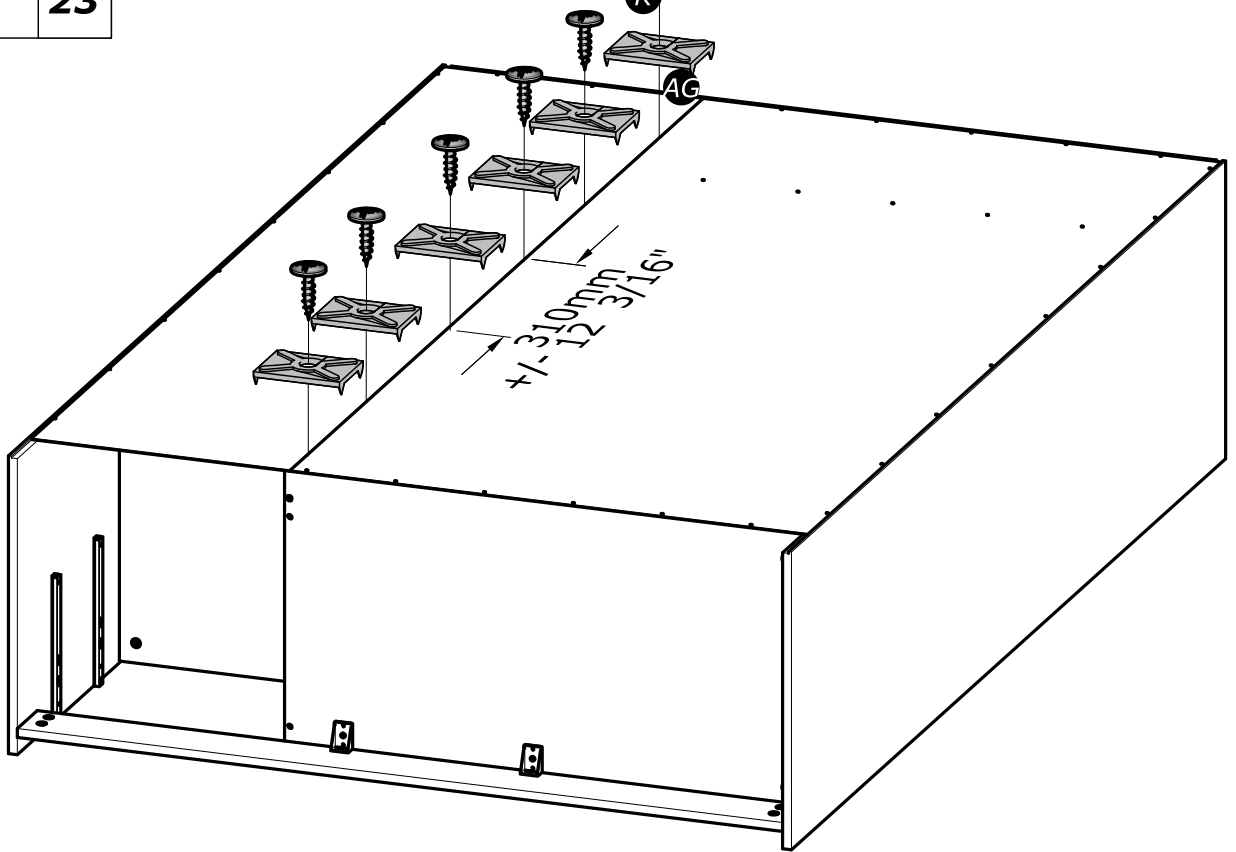
K x6

3x16mm
1/8" x 5/8"

AG x6



x6



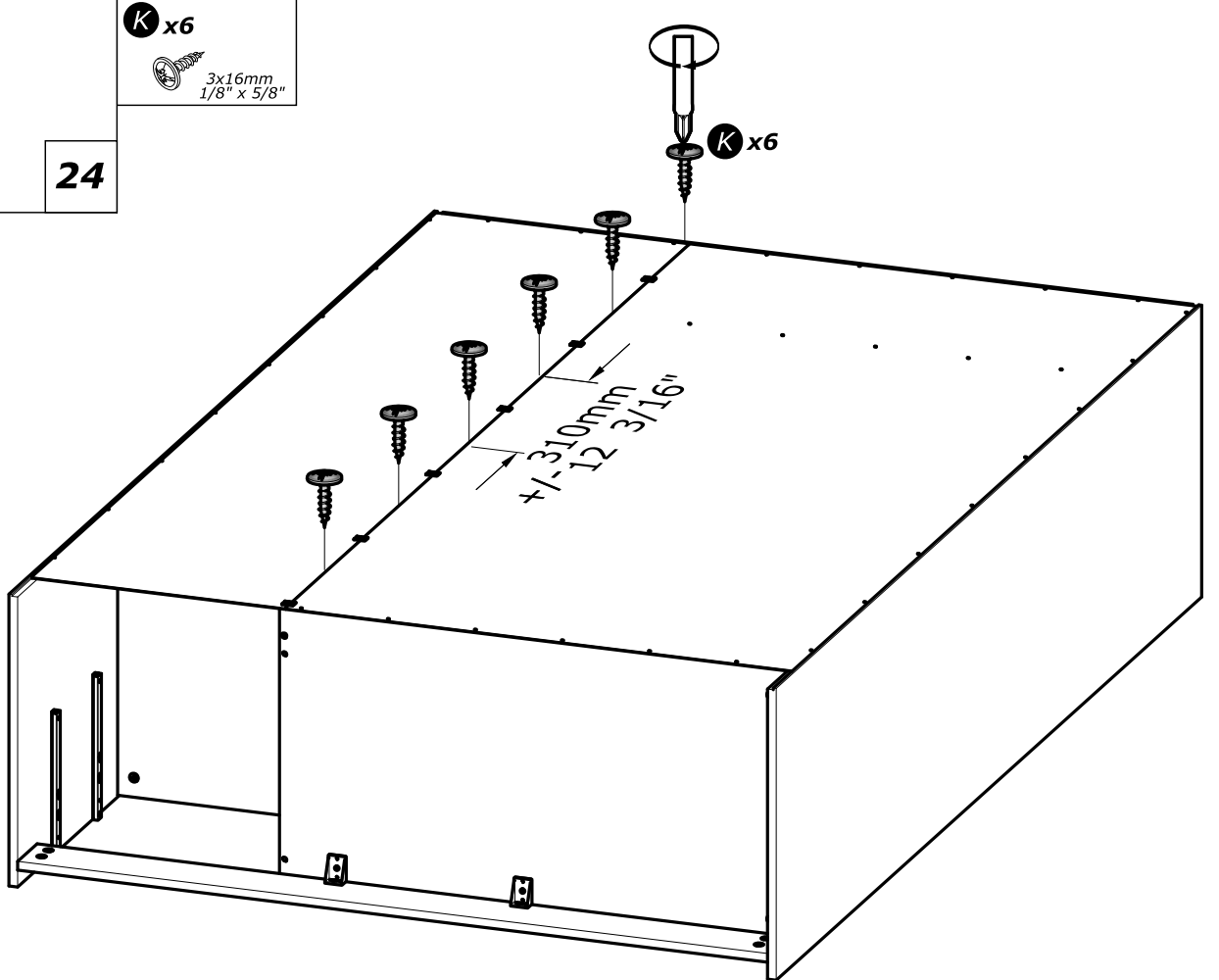
24

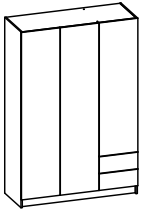
K x6

3x16mm
1/8" x 5/8"



K x6





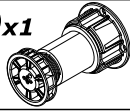
25

M x4

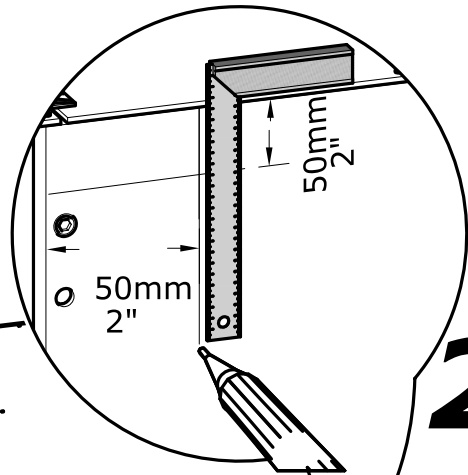
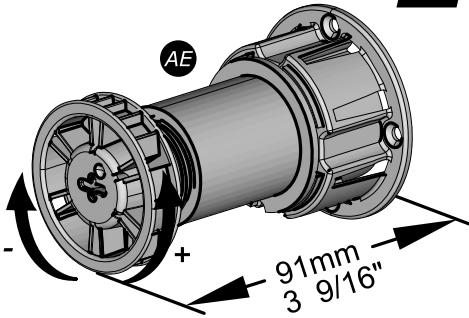


3.5x15mm
1/8" x 19/32"

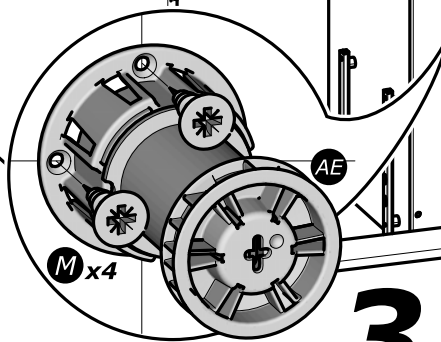
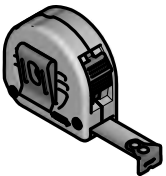
AE x1



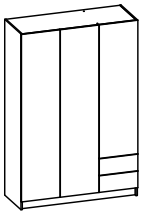
1°



2°



3°



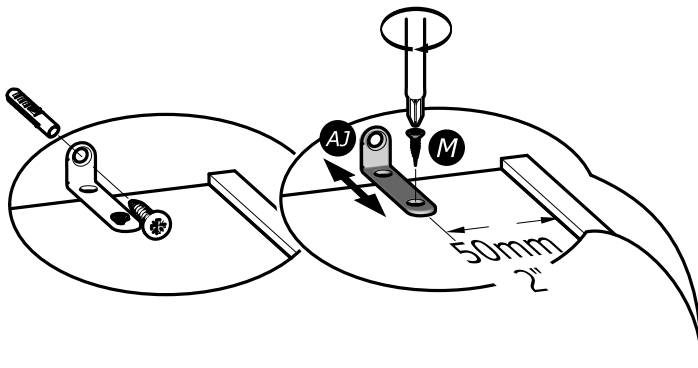
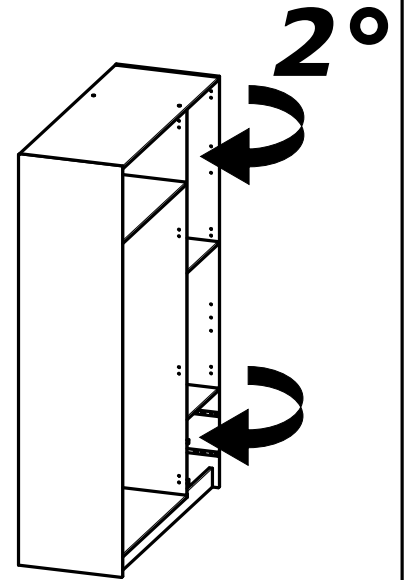
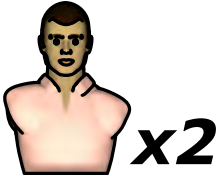
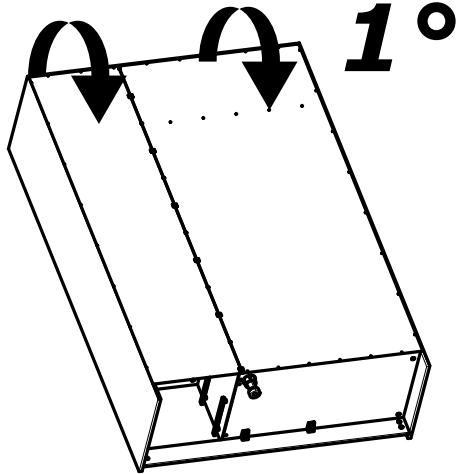
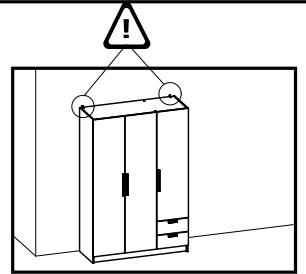
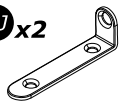
26

M x2

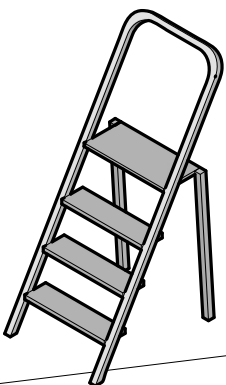
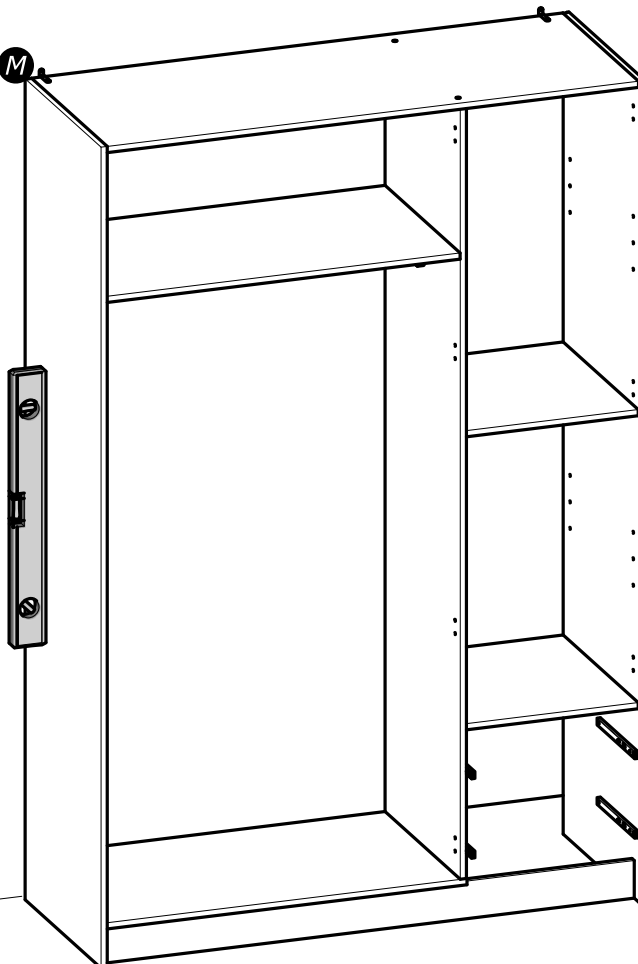


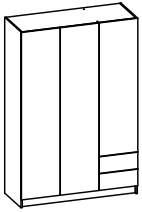
3.5x15mm
1/8" x 19/32"

AJ x2

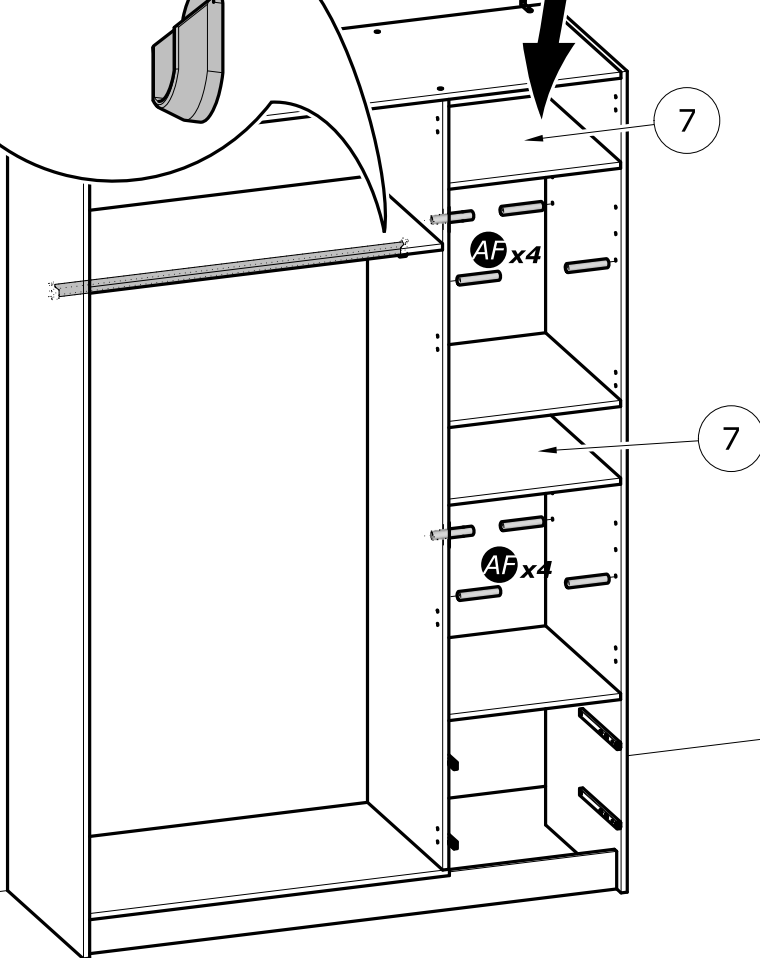
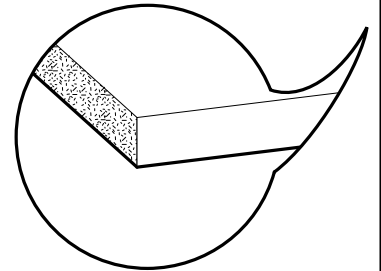
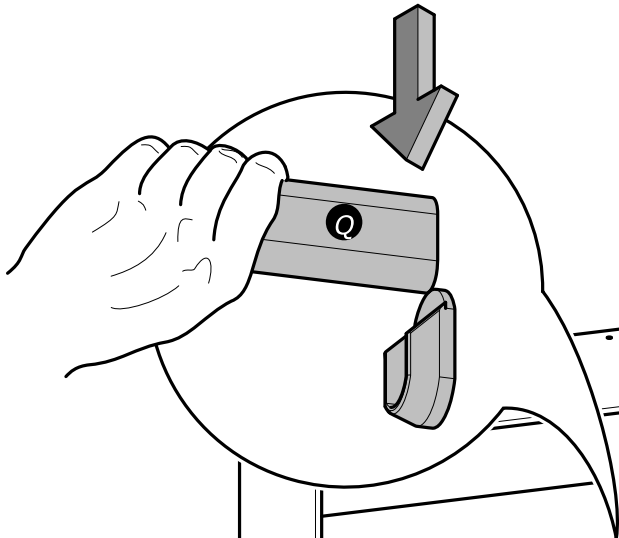
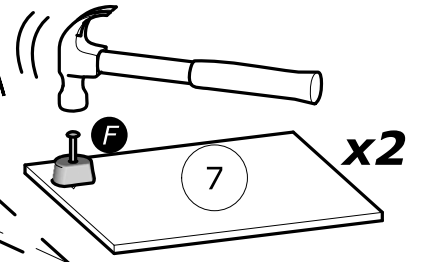
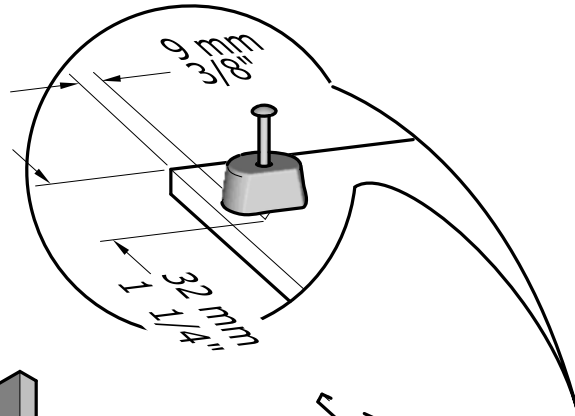
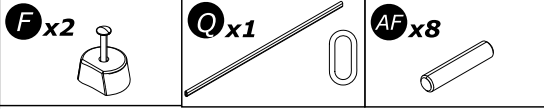


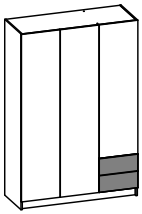
AJ + M



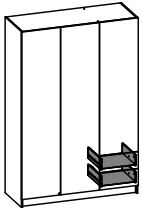
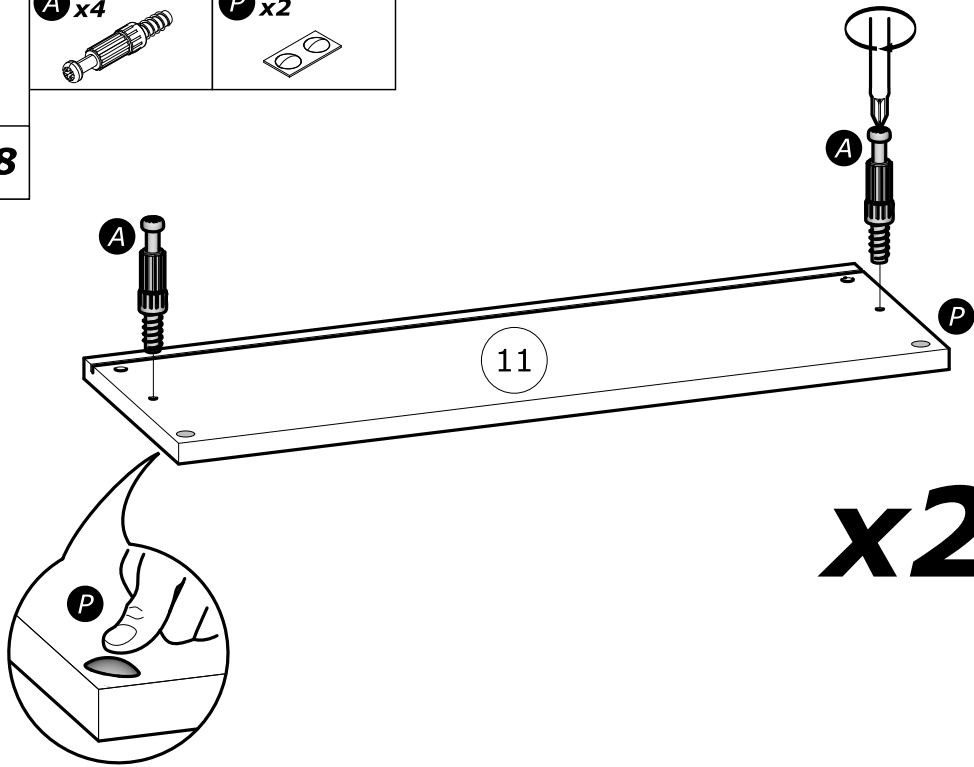
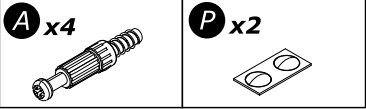


27

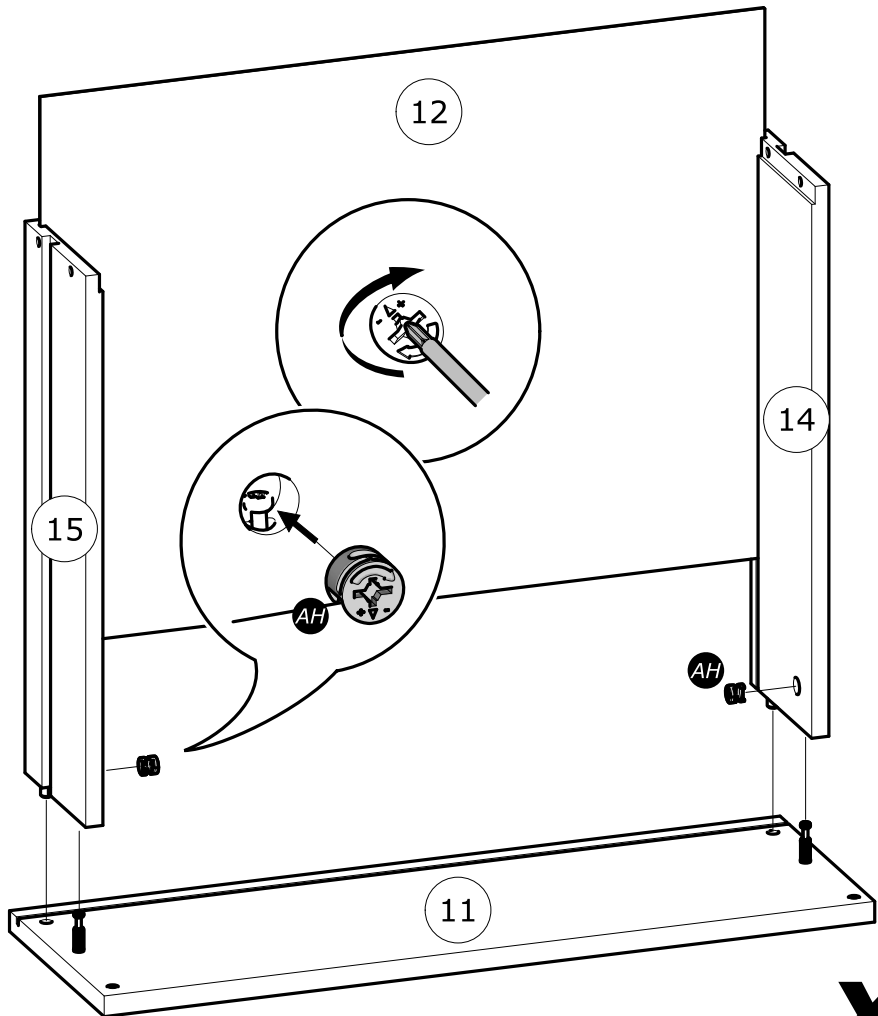
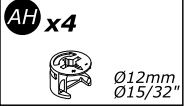


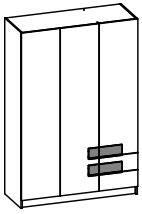


28

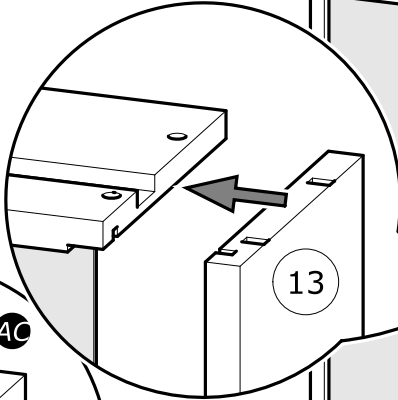
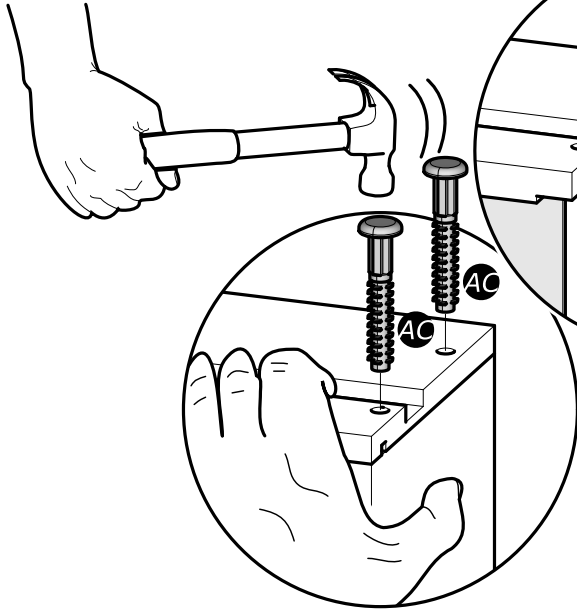
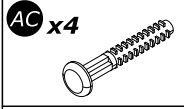


29

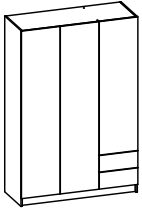
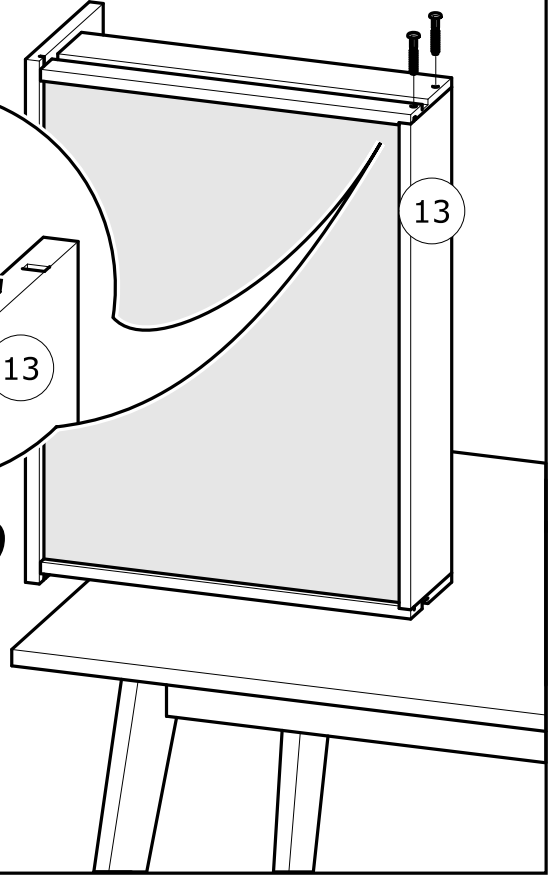




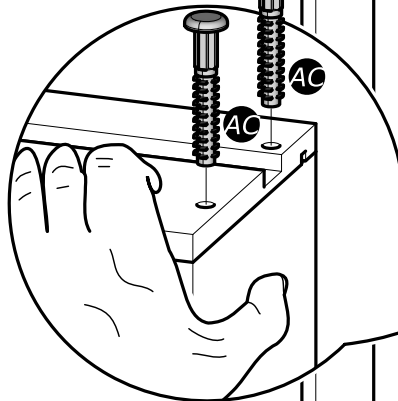
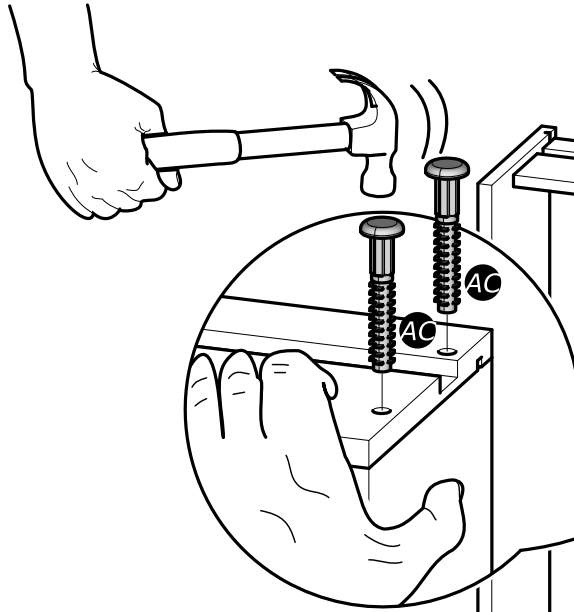
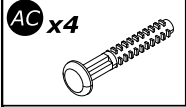
30



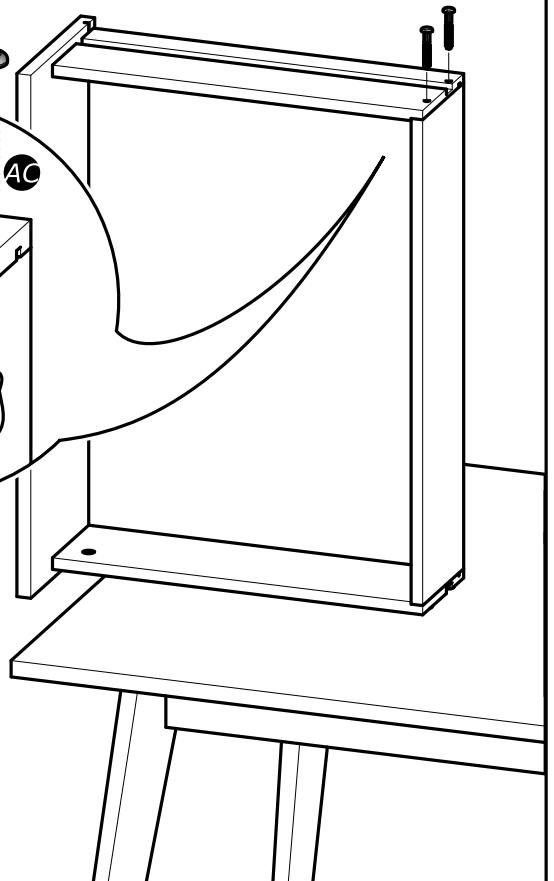
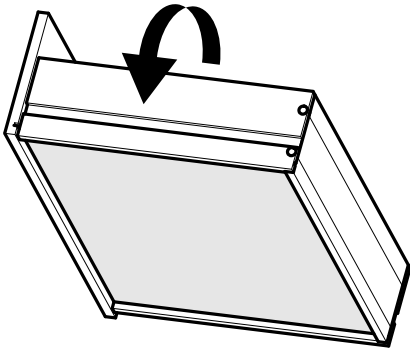
x2

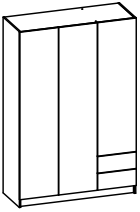


31

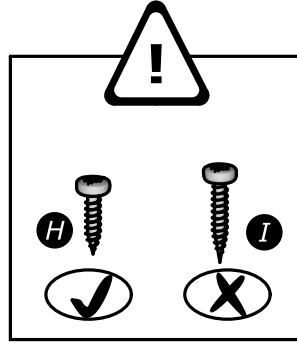
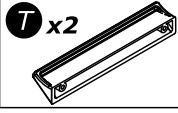
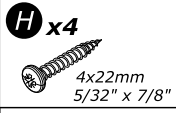


x2

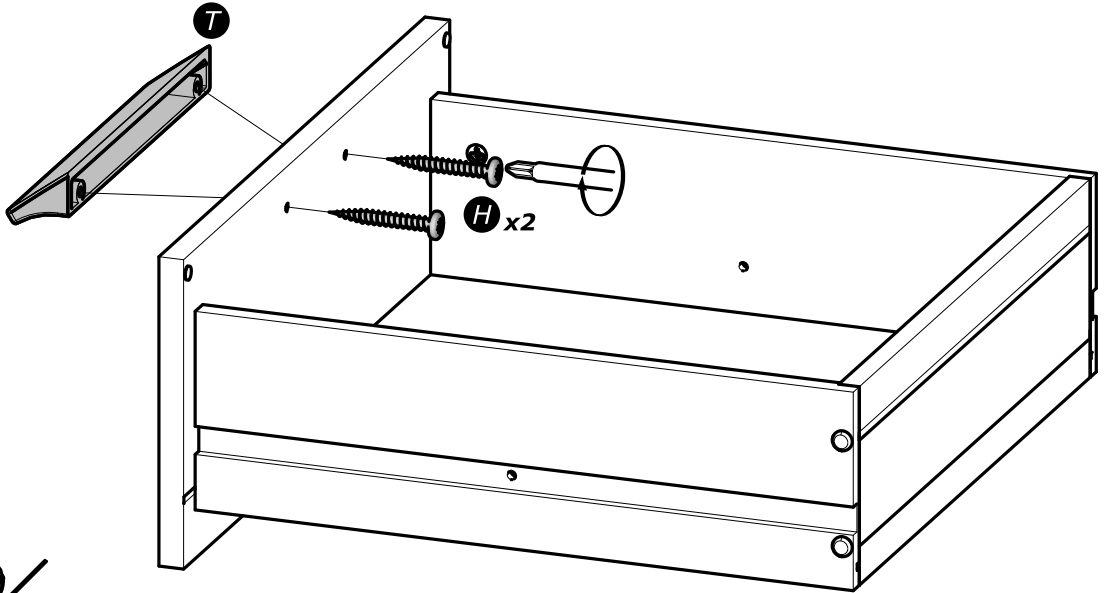




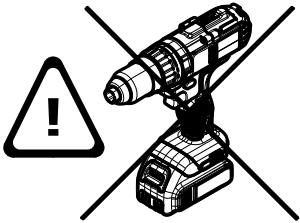
32



www.Demeyere.fr



x2

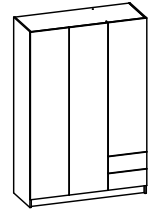




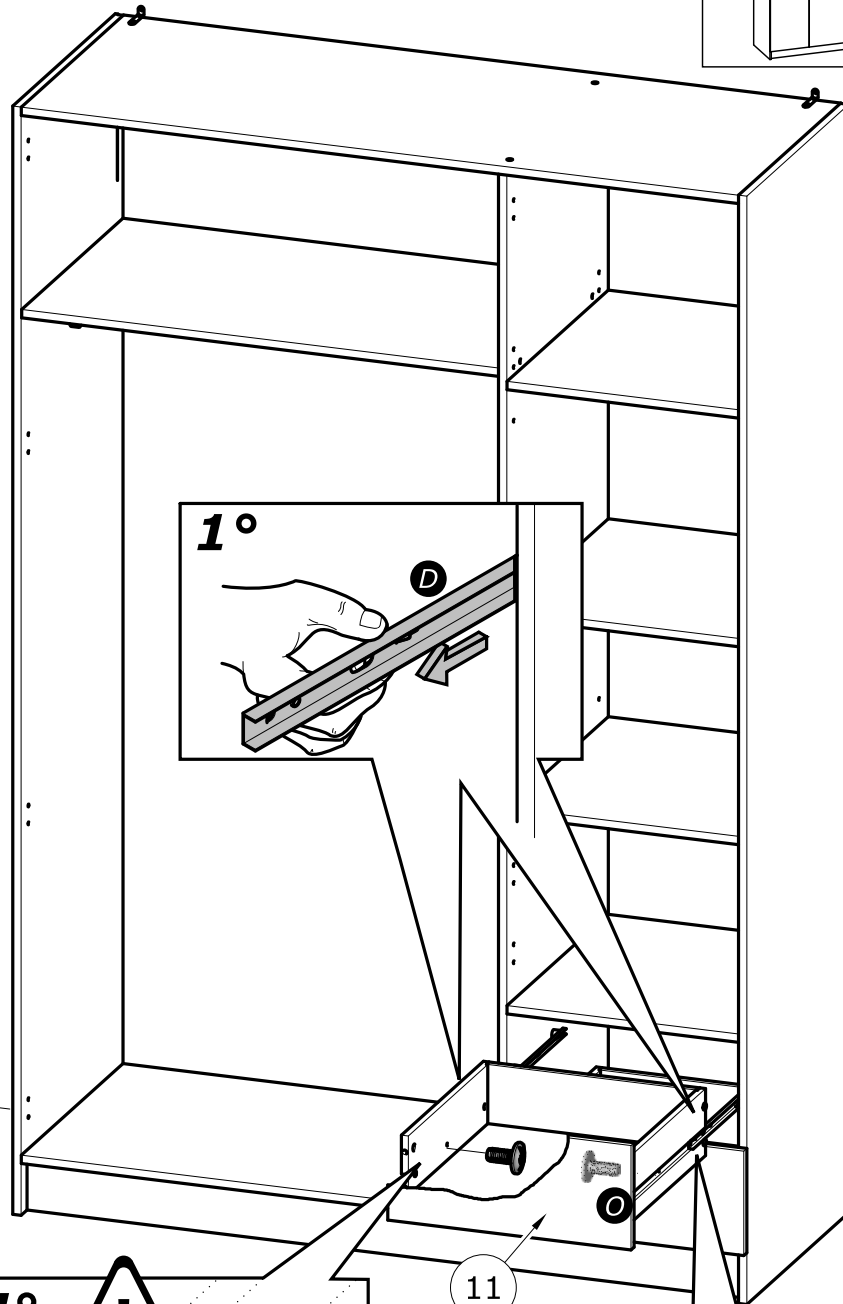
www.Demeyere.fr

O x4

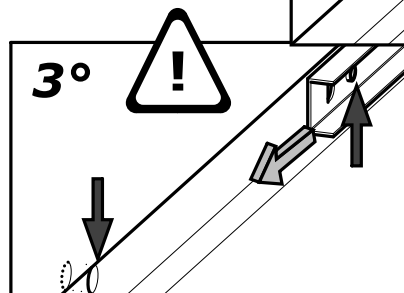
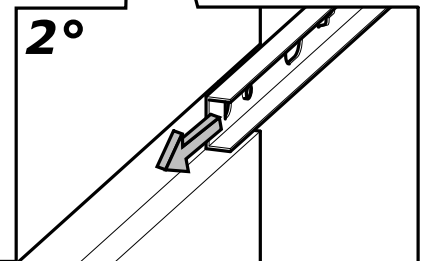
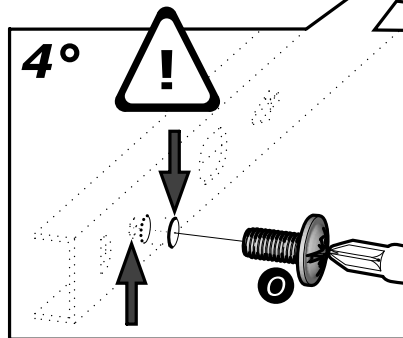
4x9mm
5/32" x 11/32"



33

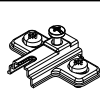


x2

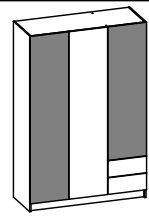
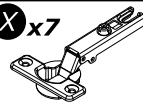


V x7

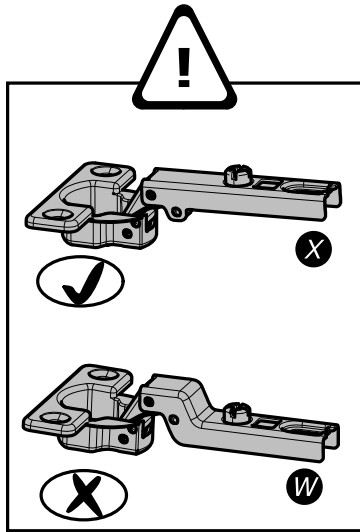
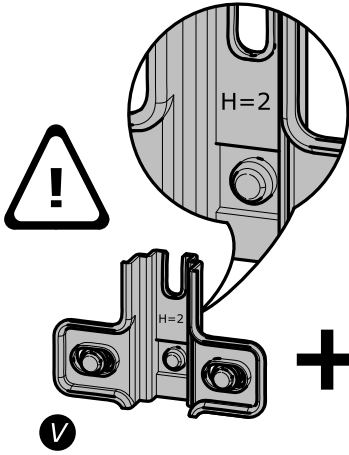
H=2mm
H=1/16"



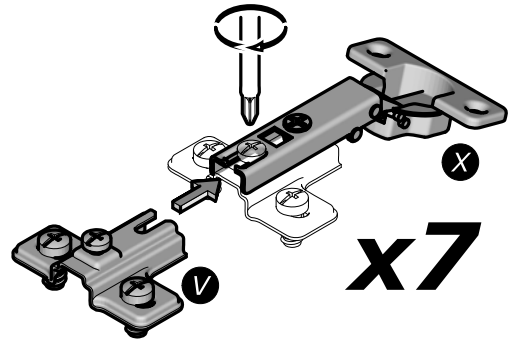
X x7



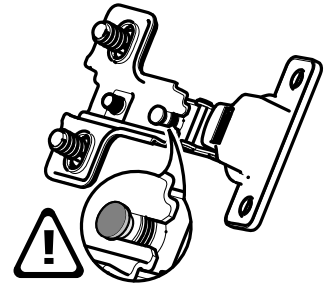
34



=



x7



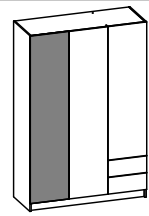
www.Demeyere.fr

M x8

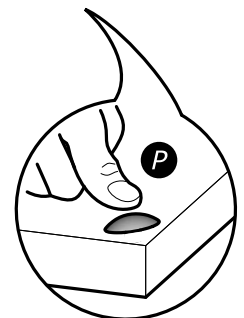
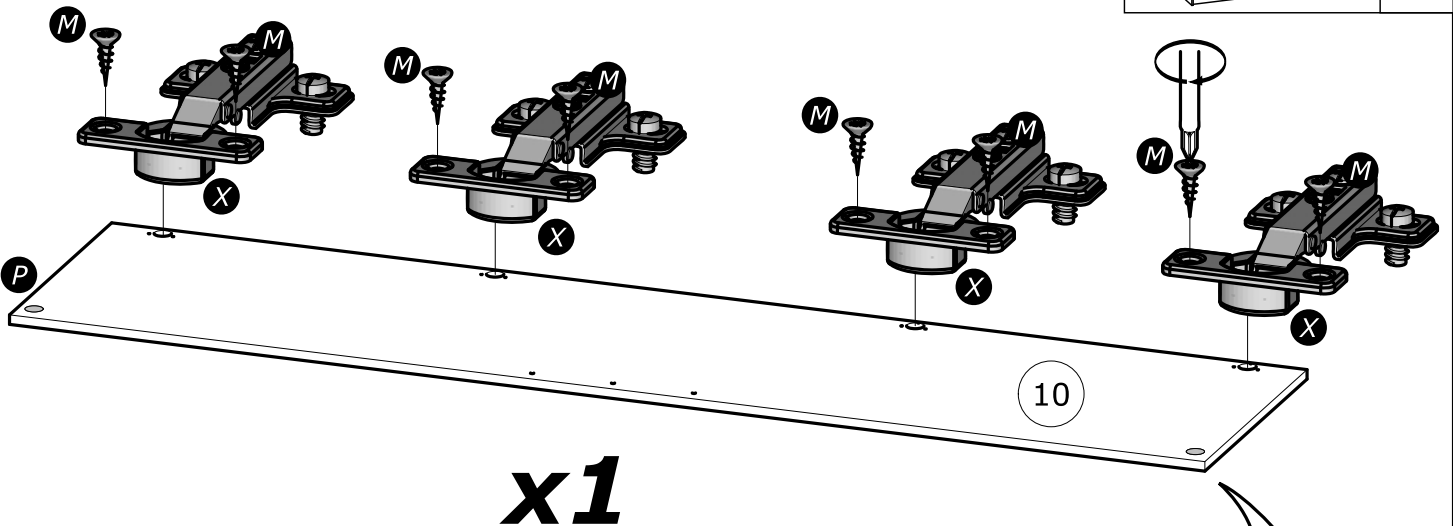
3.5x15mm
1/8" x 19/32"

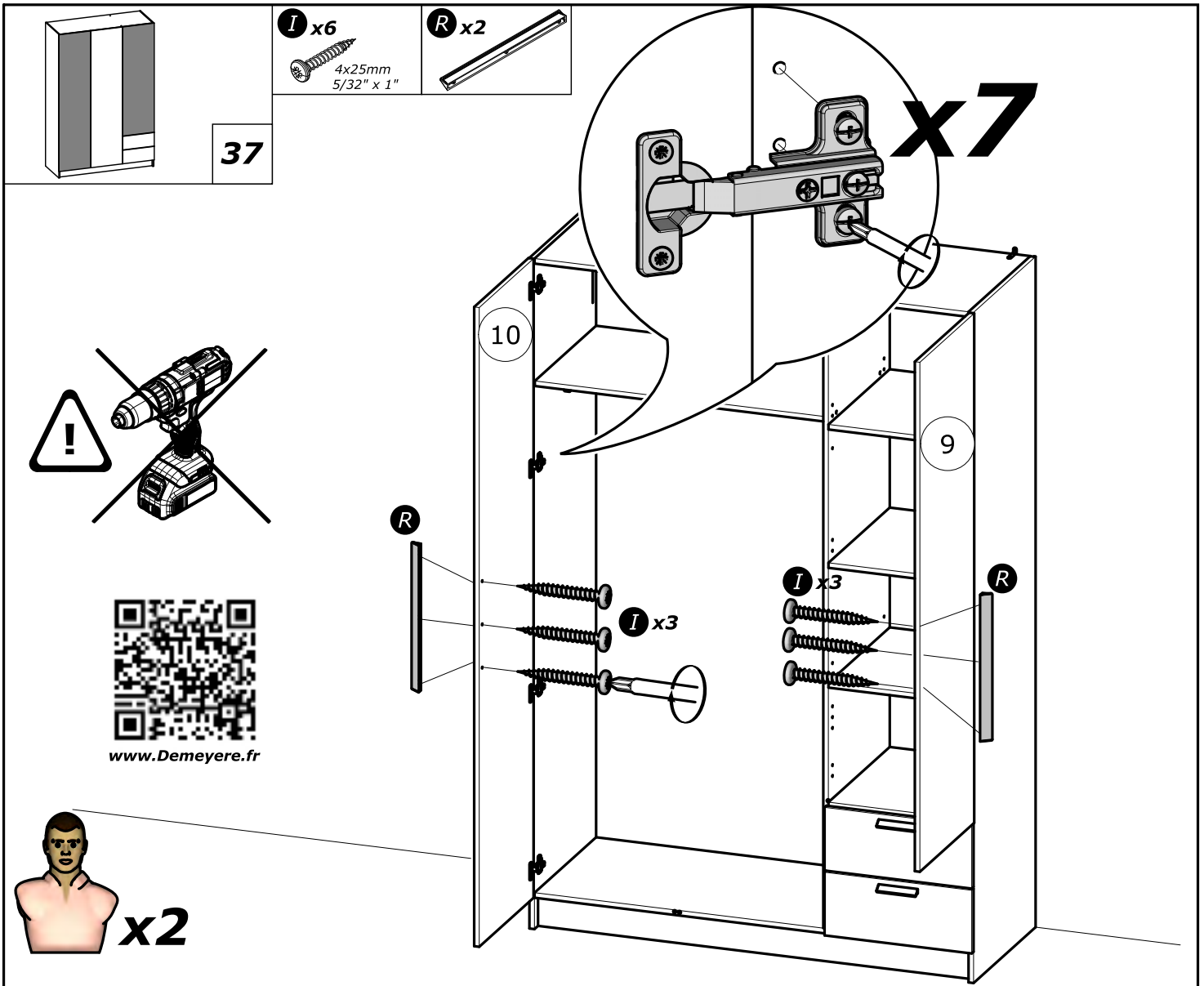
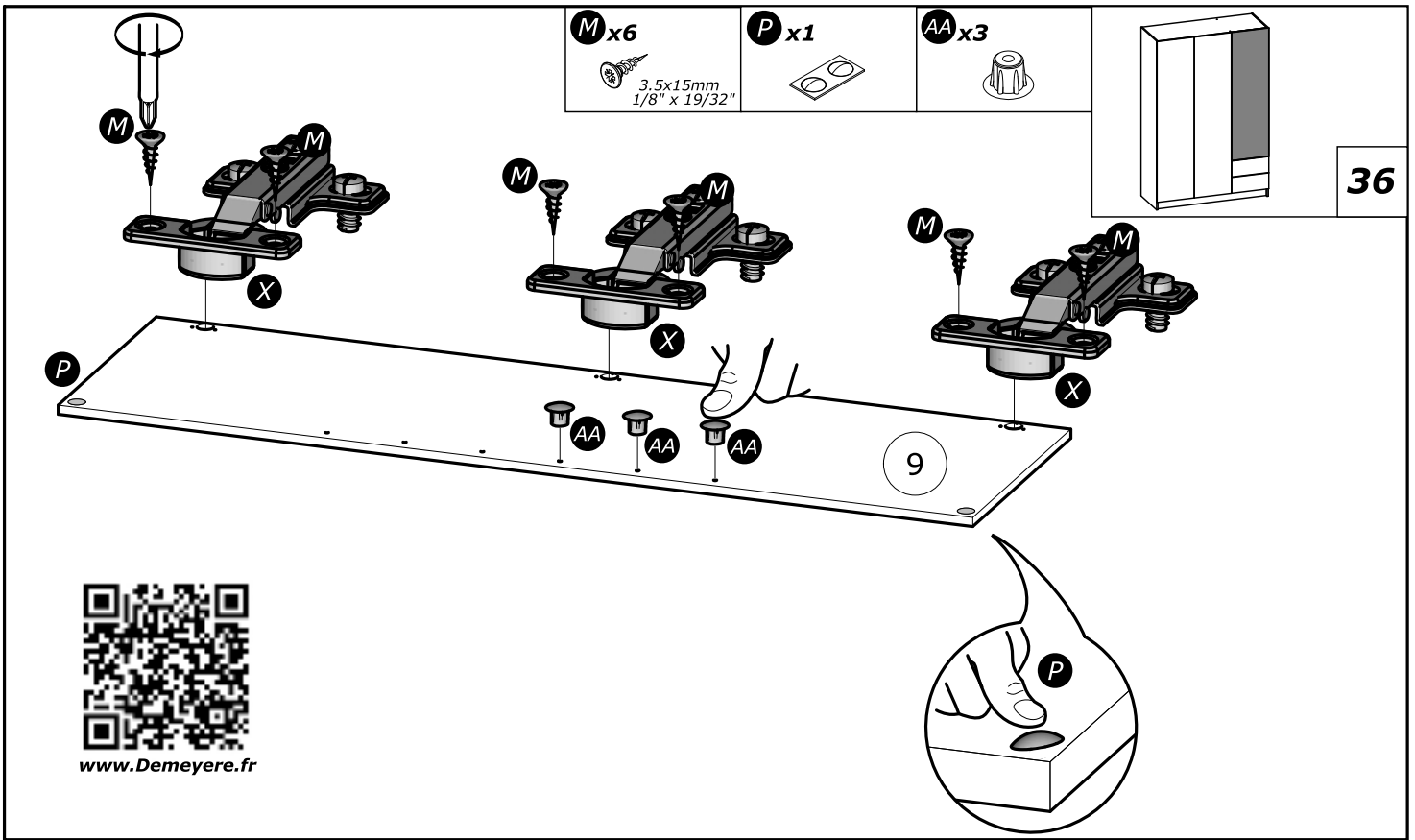


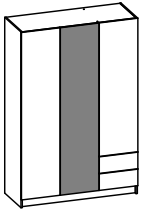
P x1



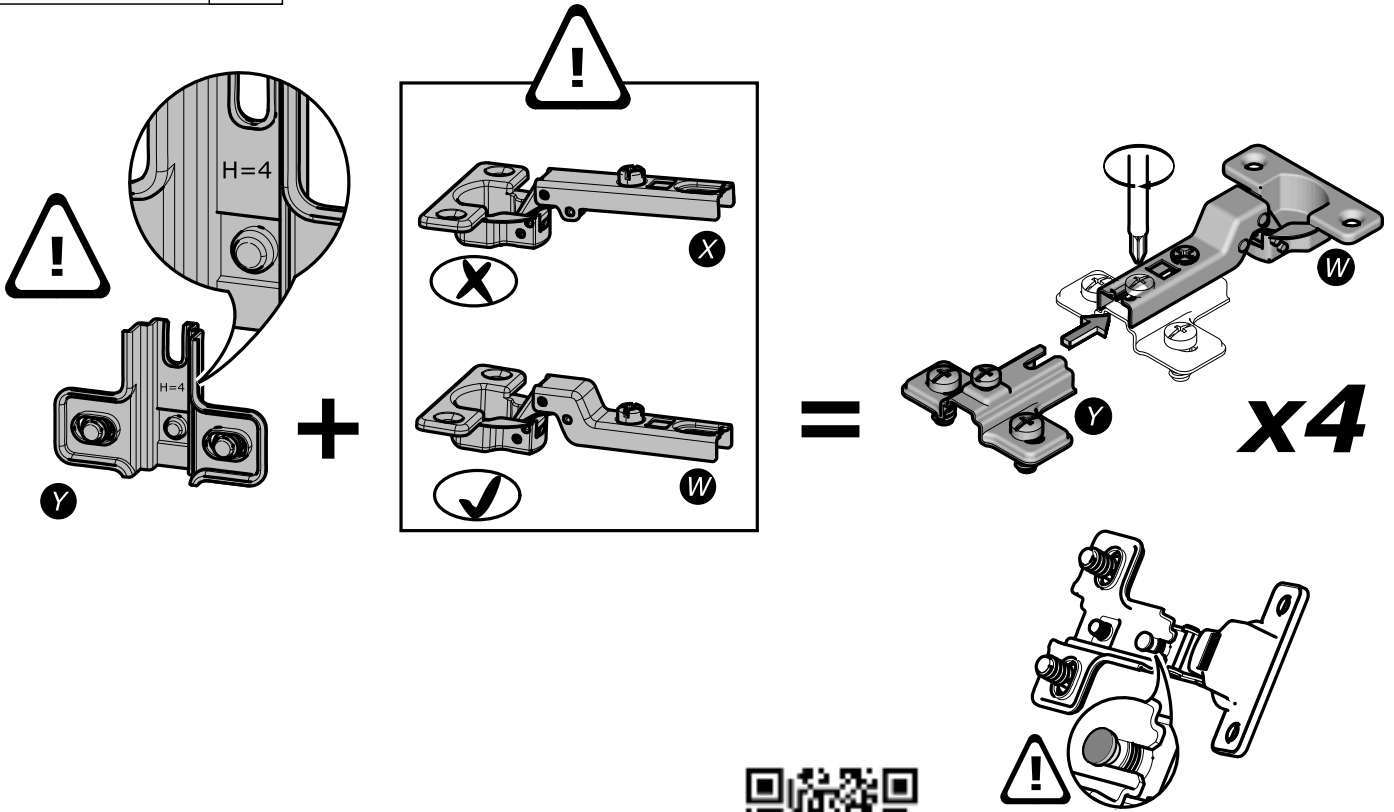
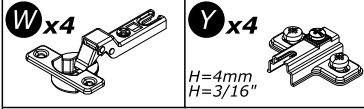
35



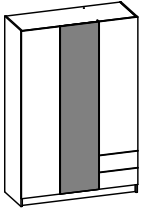




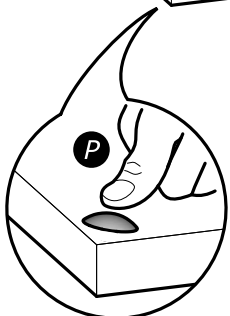
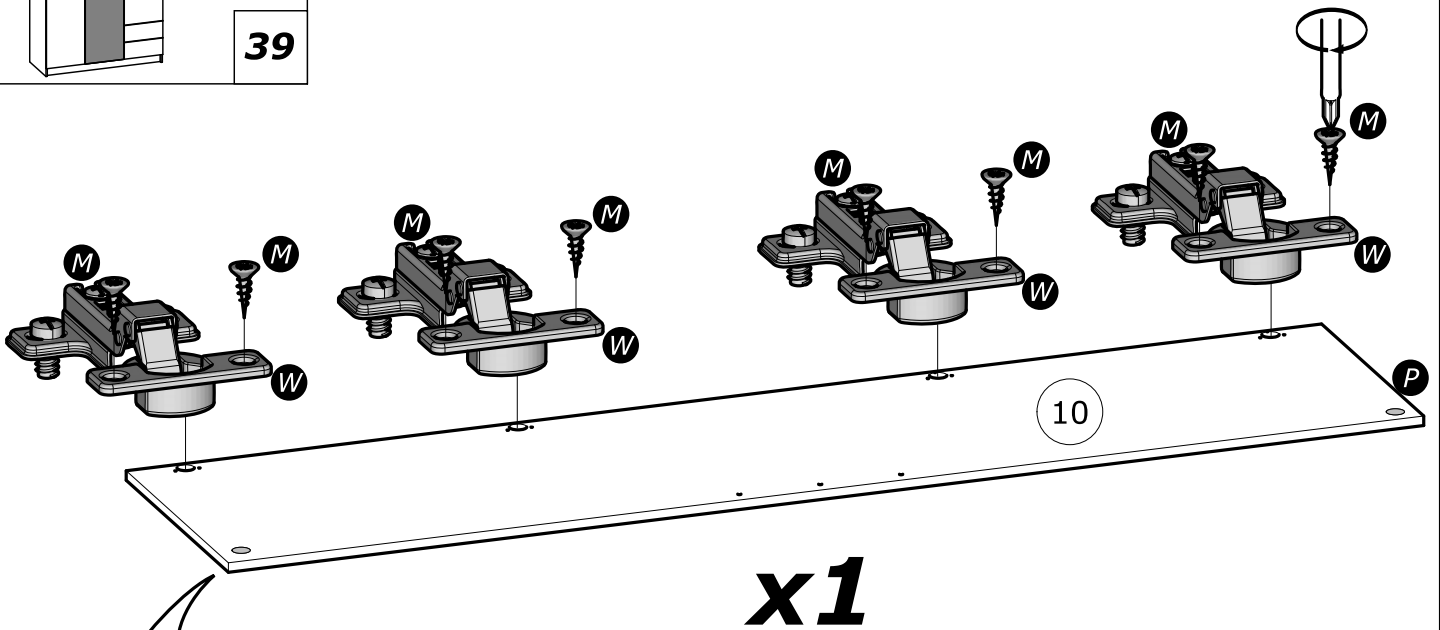
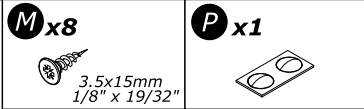
38

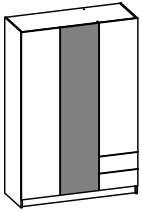


www.Demeyere.fr

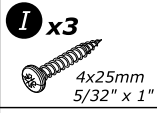


39

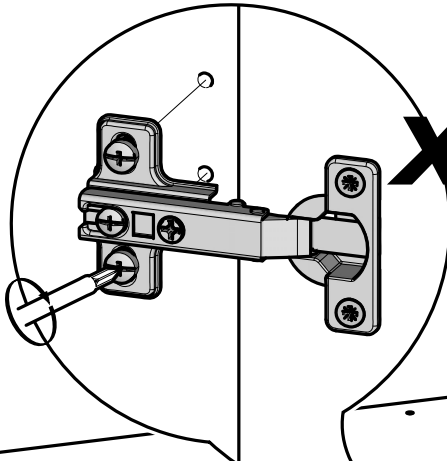




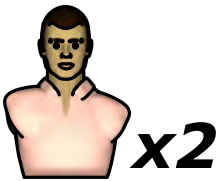
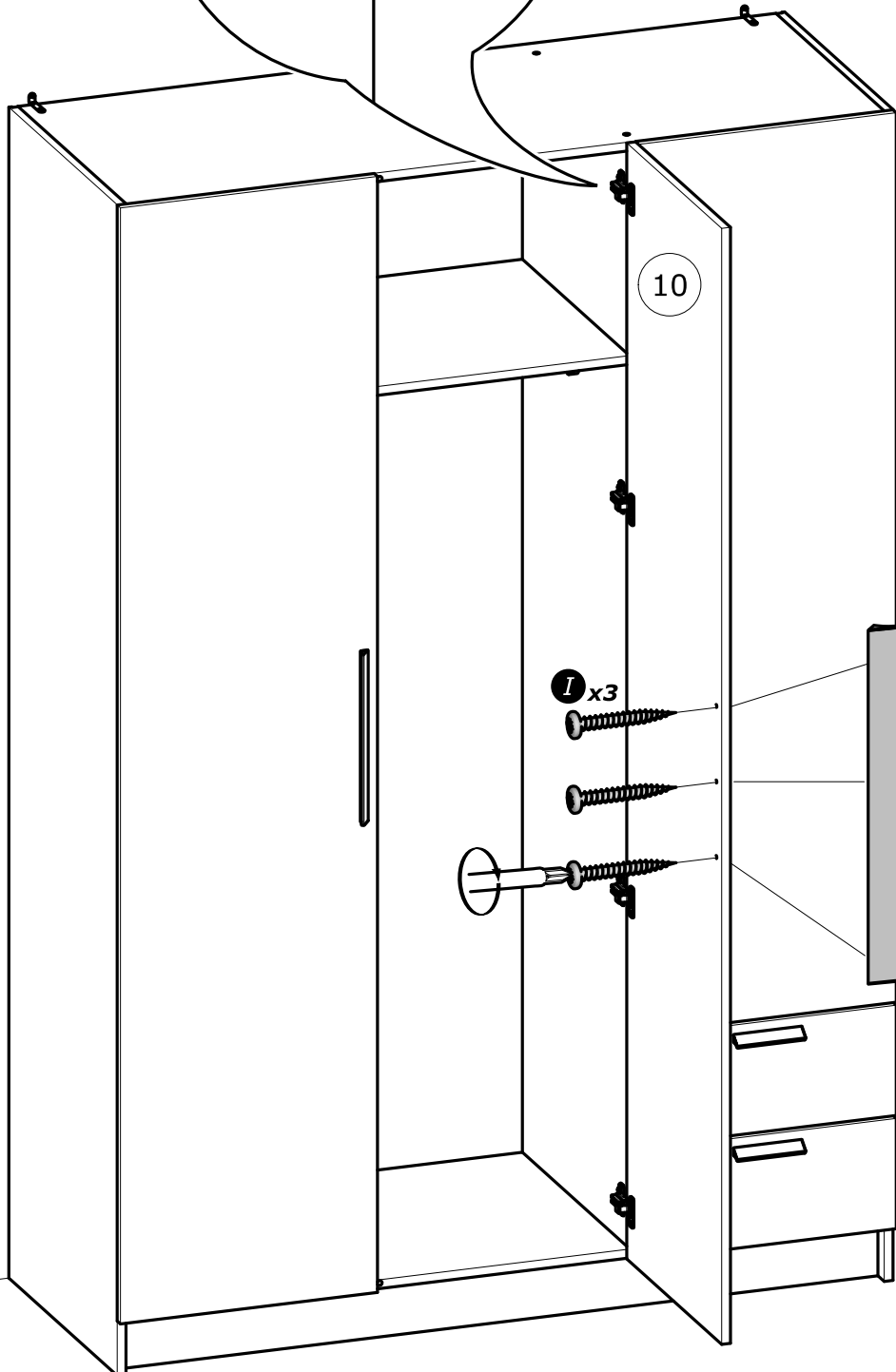
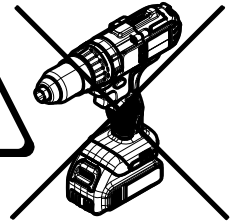
40

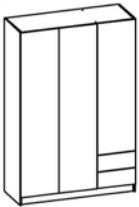


www.Demeyere.fr



x4

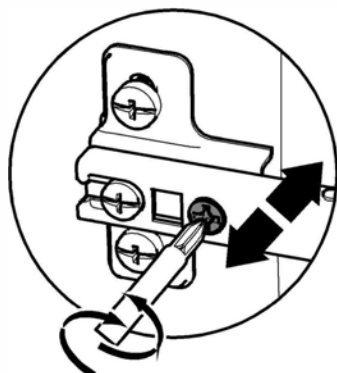
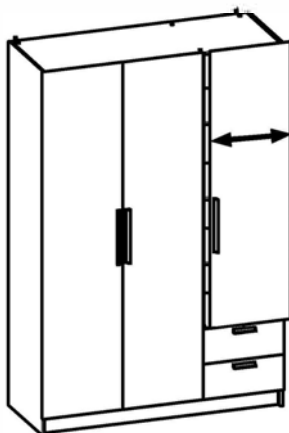
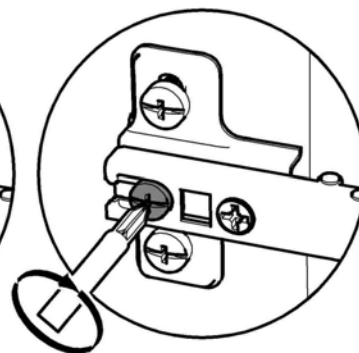
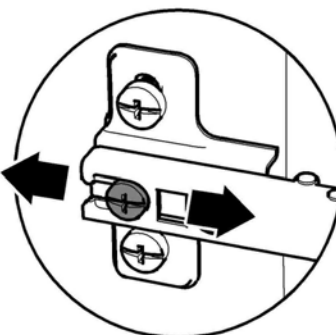
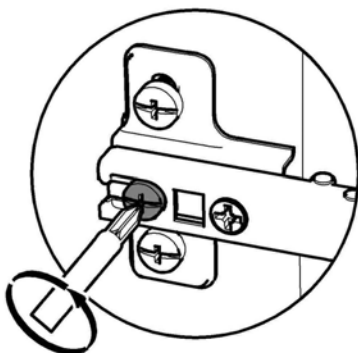
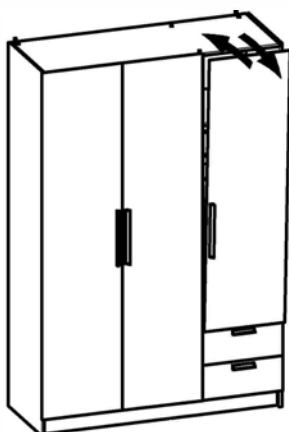
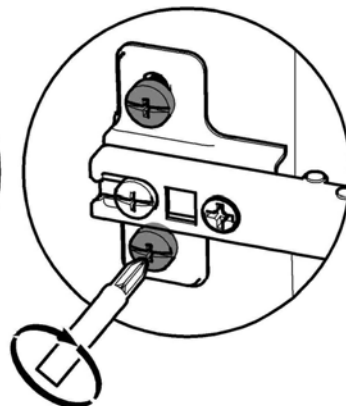
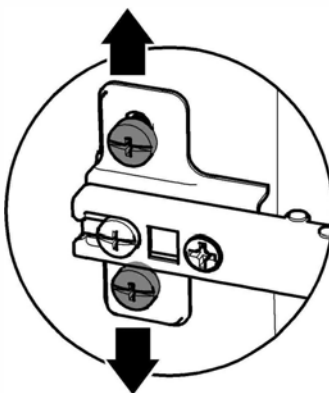
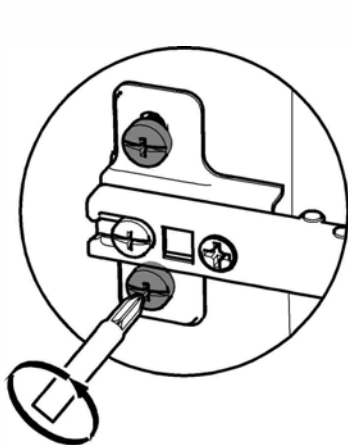
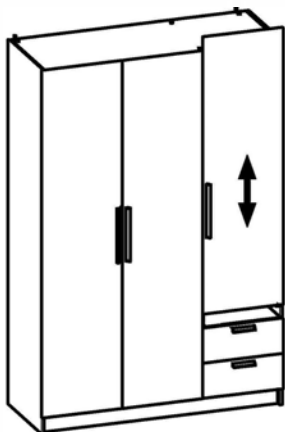




41



www.Demeyere.fr



Tříděte odpad

Demeyere - 422747 - 1000 - 1000 - 1000 - 1000