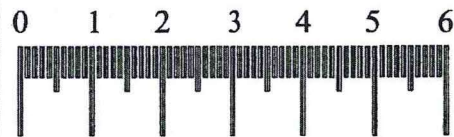
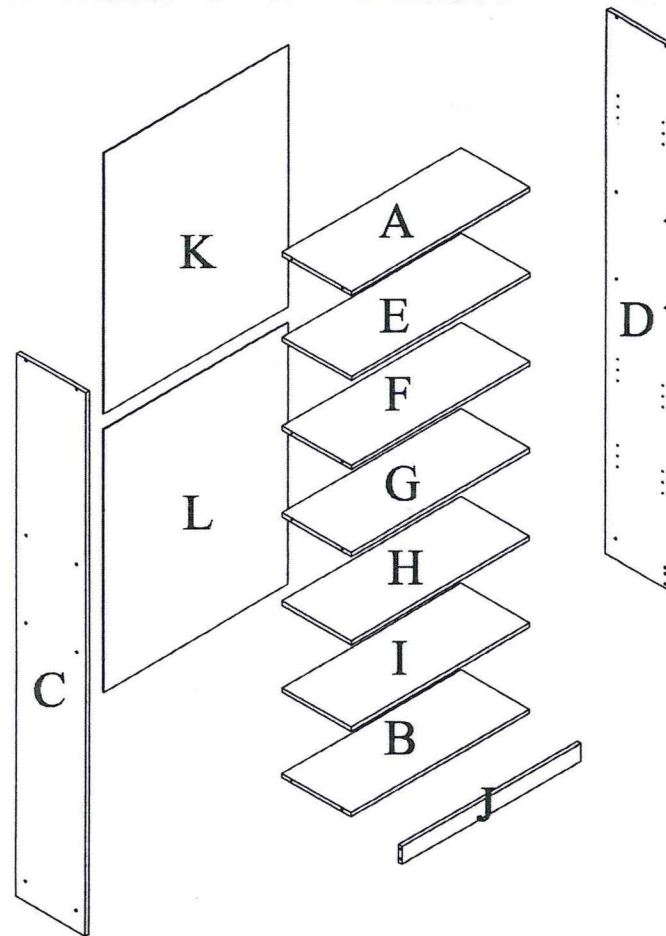
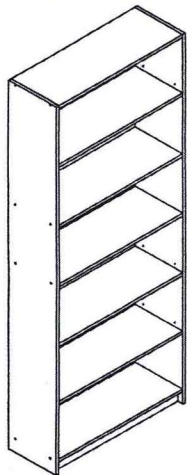
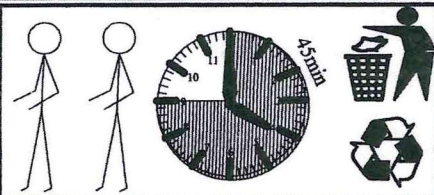
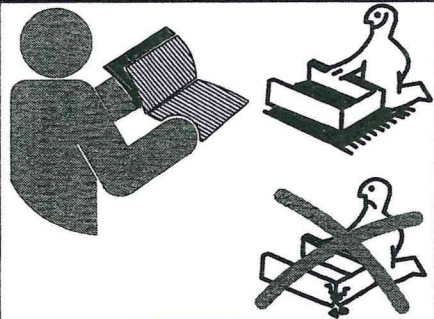
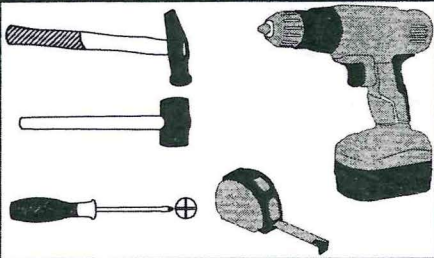


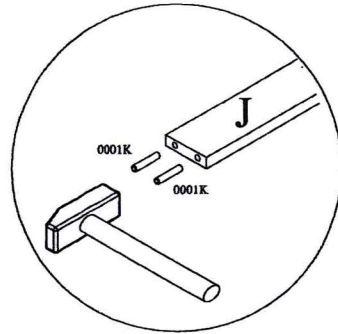
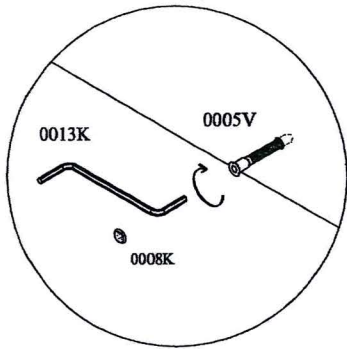
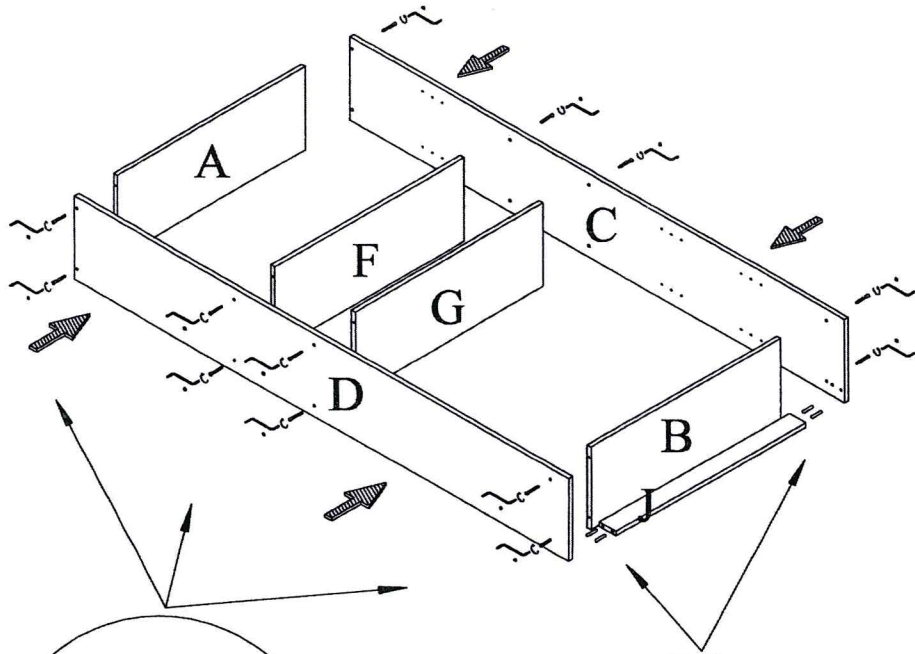
IDEA 29



| | | | | | | | | | | | |
|-------|-----|-------|-----|-------|-----|-------|----|-------|----|-------|----|
| 0009K | 12x | 0016K | 60x | 0013K | 1x | 0002K | 4x | 0109K | 1x | 0006V | 1x |
| | | | | | | | | | | | |
| | | | | | | | | | | 4x16 | |
| 0003V | 8x | 0005V | 16x | 0008K | 16x | 0001K | 4x | 0013V | 1x | 0051K | 1x |
| | | | | | | | | | | | |
| 3x16 | | 7x50 | | | | 8x40 | | 4x50 | | | |

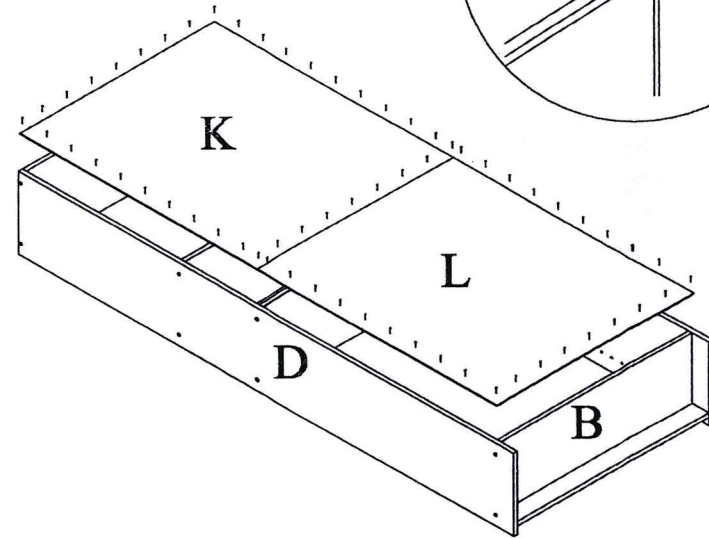
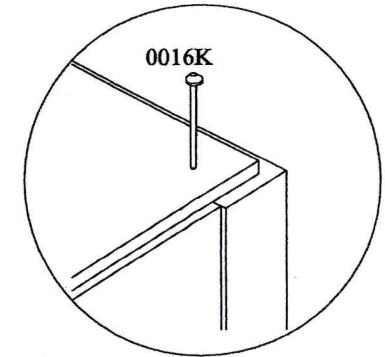
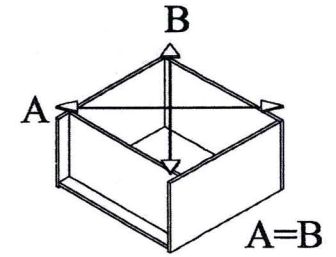
1.)

| | | | | | | | |
|-------|-----|-------|-----|-------|----|-------|----|
| 0005V | 16x | 0008K | 16x | 0001K | 4x | 0013K | 1x |
| | | | | | | | |
| 7x50 | | | | 8x40 | | | |

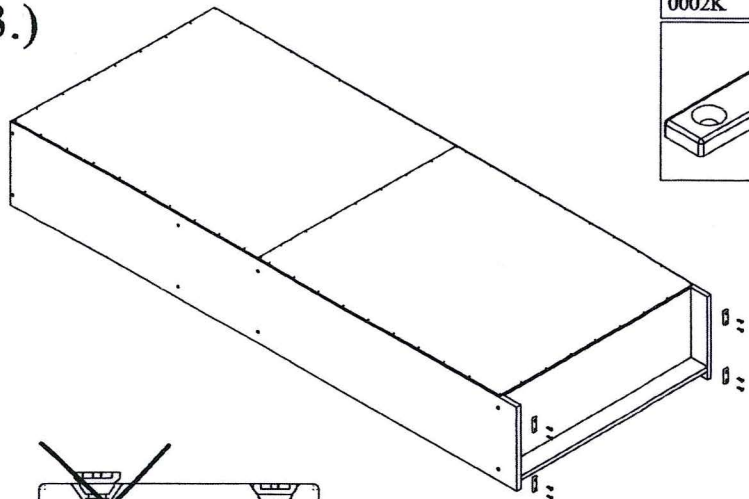


2.)

| | |
|-------|-----|
| 0016K | 60x |
| | |



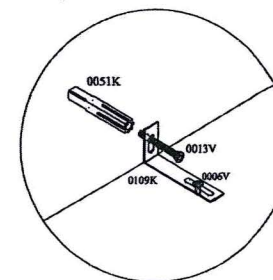
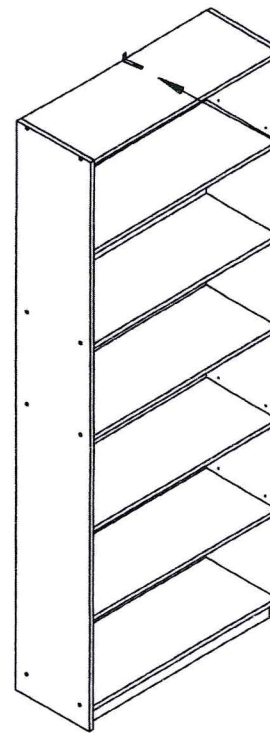
3.)



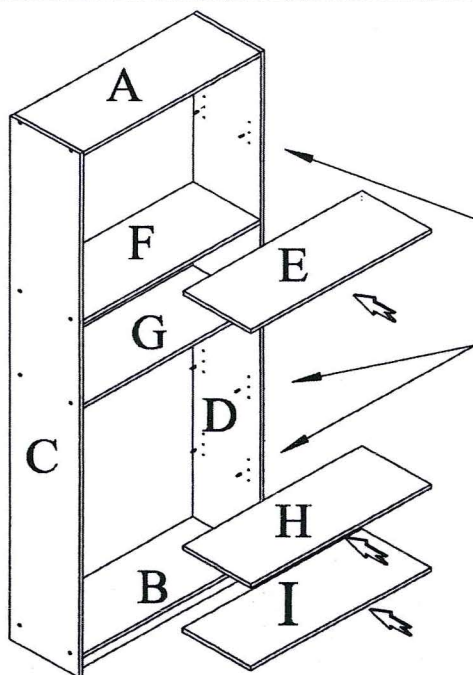
| | | | |
|-------|----|-------|----|
| 0002K | 4x | 0003V | 8x |
| | | | |
| 3x16 | | | |

5.)

| | | | | | | | |
|-------|----|-------|----|-------|----|-------|----|
| 0006V | 1x | 0013V | 1x | 0051K | 1x | 0109K | 1x |
| | | | | | | | |
| 4x16 | | 4x50 | | | | | |



4.)



| | |
|-------|-----|
| 0009K | 12x |
| | |

